



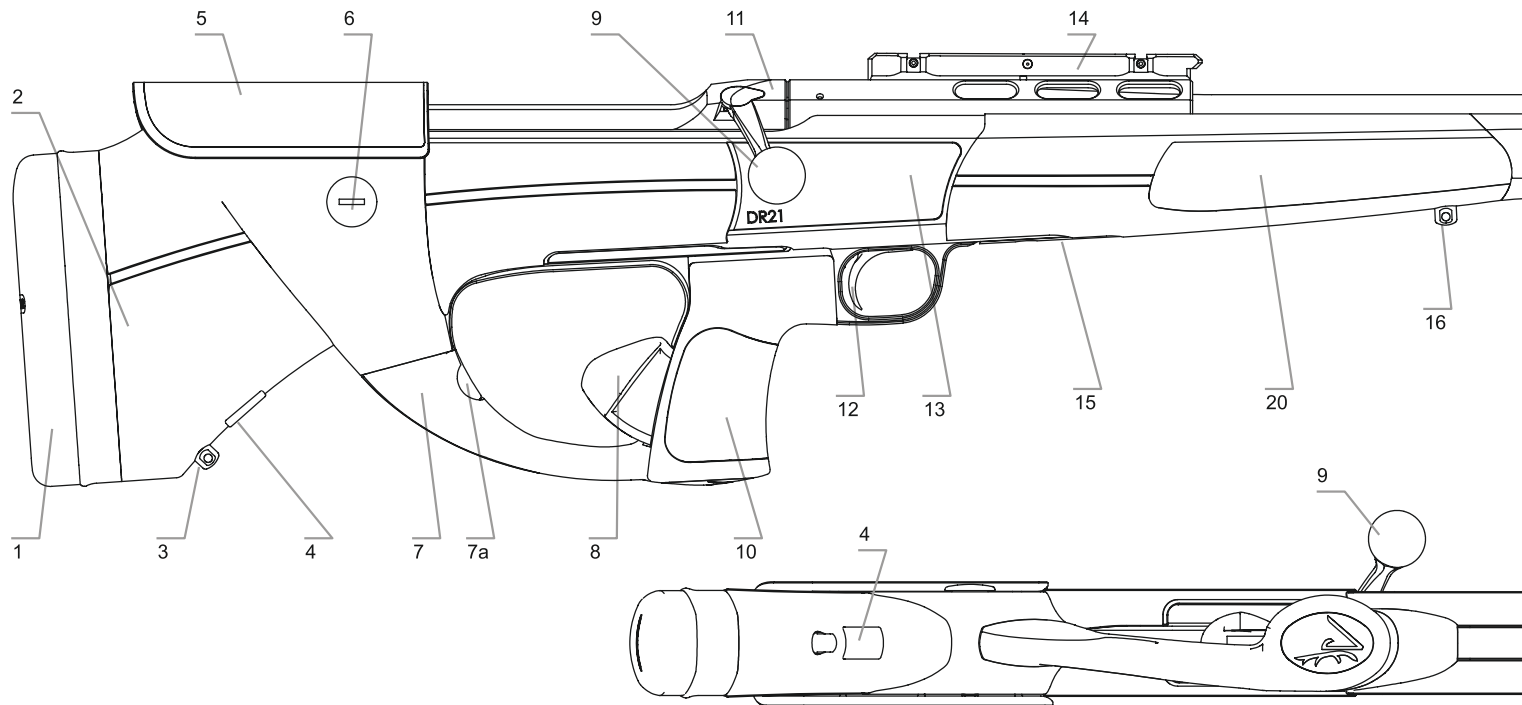
DENTLER

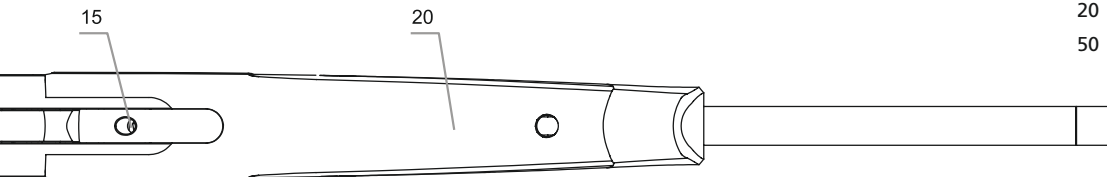
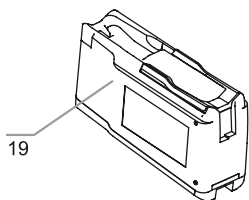
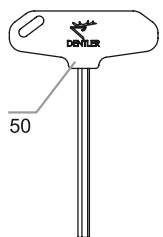
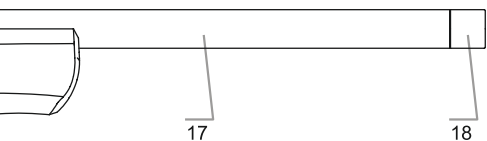
INNOVATION JAGT

# DR21<sup>®</sup> - opakovací kulovnice

NÁVOD K OBSLUZE

Profesionální nástroj pro lov  
ŠPIČKOVÝ | PŘESNÝ | BEZPEČNÝ





- |   |  |    |  |
|---|--|----|--|
| 1 | Botka pevné pažby 355/365/385 mm (volitelně: integrované nastavení délky pažby a tlumič zpětného rázu) | 9  | Klika závěru   |
| 2 | Pažba úplná  | 10 | Pistolová rukojeť  |
| 3 | Poutko do pažby na uchycení řemene   | 11 | Závěr  |
| 4 | Krytka (volitelně: zámek nastavení délky pažby)  | 12 | Spoušť   |
| 5 | Odnímatelná/výškově nastavitelná lícnice   | 13 | Tělo zbraně  |
| 6 | Tlačítko pro nastavení výšky lícnice   | 14 | Montážní lišta BASIS® (volitelně: montážní lišta BASIS® VARIO) |
| 7 | Lučič se zavírací/otevírací pojistkou (7a)   | 15 | Šroub pro zajištění hlavně                                     |
| 8 | Napínáček  | 16 | Poutko do předpažbí na uchycení řemene                         |
|   |  | 17 | Výměnná hlaveň   |
|   |  | 18 | Závit ústí hlavně s krytkou                                    |
|   |  | 19 | Vyjímatelný zásobník   |
|   |  | 20 | Předpažbí  |
|   |  | 50 | Inbusový klíč DENTLER s T-rukojetí                             |





DENTLER



# Obsah

- 1 Sborka
- 2 Rozborka
- 3 Bezpečnostní systém I Pojistka kliky závěru
- 4 Nabíjení I Vybíjení
- 5 Výstřel I Opakování výstřelu
- 6 Výměna hlavně I Výměna hlavy závěru
- 7 Pažba
- 8 Skupiny ráží
- 9 Montáž zaměřovacího dalekohledu  
(puškohledu)
- 10 Volitelné
- 11 Péče a údržba
- 12 Záruční podmínky



## Obecná bezpečnostní pravidla

### Předmluva

S naší DR21® jste se rozhodli pro nejšpičkovější a nejbezpečnější loveckou opakováčku na trhu. To nás těší. Nedovolte však, aby vás jedinečné výhody tohoto inovativního nástroje, zejména s ohledem na jeho bezpečnost, svedly k zanedbání nezbytné opatrnosti nebo zákonných předpisů při manipulaci se zbraněmi. Nejprve proto zkontrolujte, zda máte správný návod k obsluze, a to tak, že na jednom z bočních štítků zbraně najdete číslo modelu DR21.

#### **Pozor:**

**Před prvním použitím své opakovací kulovnice DR21® si kompletně přečtete tento návod k obsluze. Zbraň předávejte vždy pouze spolu s tímto návodem.**

#### *Upozornění:*

*Kromě tohoto návodu k obsluze požádejte svého specializovaného prodejce, aby vám podrobně vysvětlil vaši DR21® a poučil vás o jejím bezpečném používání.*

- Zajistěte, aby se zbraň a střelivo nikdy nedostaly do nepovolanych rukou
- Dodržujte platné právní předpisy pro nošení a přechovávání zbraní a střeliva
- Důkladně se seznamte s manipulací s vaší zbraní a nacvičte si všechny funkce a pohyby rukou s nenabitou zbraní
- Každou palnou zbraň považujte za nabitou a připravenou ke střelbě, dokud se nepřesvědčíte o opaku otevřením závěru a pohledem do nábojové komory. Také s nenabitou zbraní je třeba zacházet jako s nabitou.
- Vždy směřujte ústí hlavně takovým směrem, abyste nemohli ohrozit nebo poškodit ani osoby, ani předměty
- Před každým nabíjením zbraně vždy zkontrolujte, zda se v nábojové komoře nebo hlavní nenacházejí zbytky oleje nebo cizí předměty (voda, sníh, zemina, jehličí, zbytky listí atd.), protože mohou vést k posunutí bodu zásahu (olej) nebo dokonce způsobit roztržení hlavně (cizí předměty), a tím vážně zranit střelce nebo okolostojící osoby. Zajistěte, aby se do hlavně ani během používání nedostala žádná cizí tělesa.

- Používejte pouze střelivo, které splňuje požadavky C.I.P. na maximální tlak spalných plynů (Pmax). Vaše DR21® je přezkoušena státním úřadem pro zkoušení zbraní a střeliva v souladu s požadavky zákona o zkoušení zbraní a střeliva a vyhlášky o zkouškách zkušebním tlakem plynu, který převyšuje přípustný maximální tlak spalných plynů Pmax nejméně o 25 %. Při použití střeliva s vyšším než uvedeným tlakem spalných plynů nemusí být za určitých okolností zaručena bezpečnost uživatele nebo třetích osob. Totéž platí pro nábojnice, které neplní nebo již přestaly plnit svou těsnicí funkci (víčka).
- Svou zbraň nabíjejte pouze bezprostředně před použitím
- Jakmile sáhnete do pistolové rukojeti (pažbičky), abyste zbraň natáhli/odjistili, namířte hlaveň bezpečným směrem
- Prst na spoušť pokládejte až bezprostředně před výstřelem a po úplném zatlačení napínáčku
- Před střelbou zkontrolujte přední a zadní terén a vystřelte pouze tehdy, když je zaručeno bezpečné zachycení střel.
- Závěr otevírejte teprve po uplynutí 20–30 sekund po selhání náboje, abyste předešli riziku následného vzplanutí
- Při střelbě používejte chrániče sluchu
- **Svou zbraň vybijte před**
  - Překonáváním překážek
  - Výstupem a opouštěním vysokých posedů nebo jiných loveckých zařízení
  - Vstupem do budovy
  - Nástupem do vozidla
  - Vstupem do obce
  - Dočasným odložením nebo odevzdáním zbraně
  - Rozborkou nebo sborkou vaší zbraně

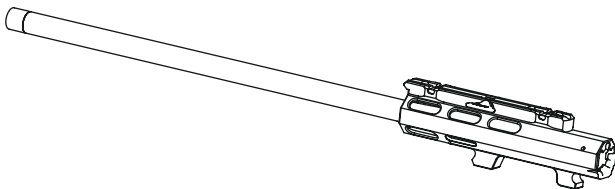


# 1. Sborka

**Pozor:** Součástku vkládejte pouze tehdy, když je zbraň zcela vybitá

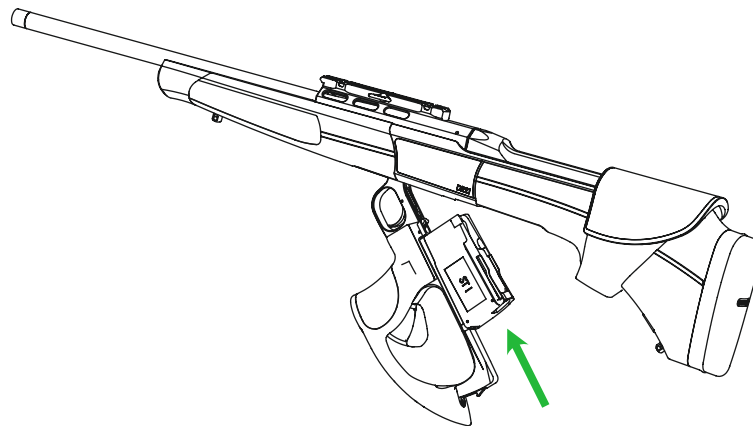
## Montáž výměnné hlavňe

- Montáž výměnné hlavňe viz kapitolu 6. Výměna hlavňe / Výměna hlavy závěru



## Zasunutí vyjímatelného zásobníku

- Otočte lučík (7) dolů tak, že aktivujete zavírací/otevírací pojistku (7a) a otevřete jej do nejnižší polohy (45°) na doraz
- Vyjímatelný zásobník (19) nasadte spodní stranou na zadní konec lučíku na bočně umístěné vodící liště a posuňte jej zcela dopředu až na doraz, dokud nebude viditelná příčná drážka
- Lučík zase zavřete, dokud zcela nezaskočí

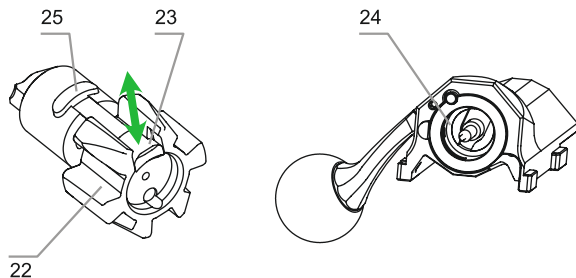




**Pozor:** Při sborce DR21® vždy dbejte na to, aby se shodovala výměnná hlaveň (např. ST), hlava závěru (např. ST) a zásobník (např. ST II) skupiny ráží (viz bod 8).

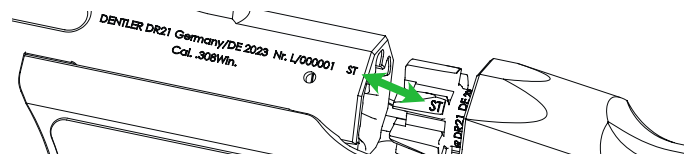
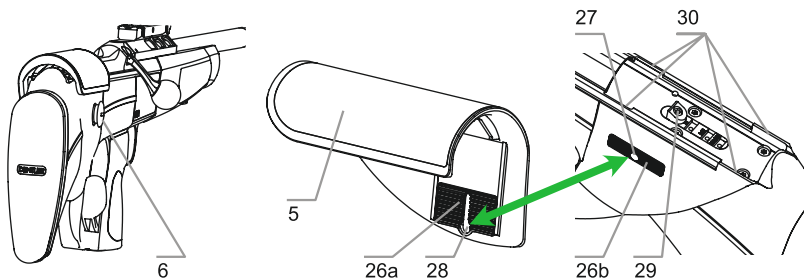
### Montáž hlavy závěru

- Lehce zatlačte napínáček (8) a přetáhněte závěr (11) za kliku závěru (9) úplně zpět až na doraz
- Nasadte zbraň na botku pažby (1), aby byl závěr (11) přidržen v zadní poloze
- Vytáhněte/zatlačte vyťahovač (23) na hlavě závěru (22) směrem od středu proti pracovní poloze
- Vložte hlavu závěru s vyťahovačem na straně vyhazování nábojnic do upínacího pouzdra (24) v závěru (11)
- Znovu uvolněte vyťahovač - otáčejte hlavou závěru, dokud nezaskočí pojistka hlavy závěru (25) a vyťahovač se nevrátí do pracovní polohy



### Montáž závěru

- Uvolněte upínání lícnice (26a+26b) vyšroubováním tlačítka (6) o 5 otáček pomocí mince, poté držte tlačítko stisknuté a pohybujte lícnicí směrem nahoru, dokud nebude možné odpružený přídržný kolík (27) vyjmout z vyfrézování v lícnici (28) jeho vytažením do strany
- Pomocí inbusového klíče vel. 2,5 zcela odstraňte pevný opakovací doraz (29) a zaveďte těleso závěru do vodicích kapes (30). Poté posuňte dopředu a znovu namontujte opakovací doraz
- Nasadte zbraň na botku pažby, aby byl závěr přidržen v zadní poloze
- Zaveďte lícnici (5) se stisknutým tlačítkem (6) zpět při odpruženém přídržném kolíku (27), zatlačte ji do požadované výšky dolů a zacvakněte. Poté tlačítko (6) zase utáhněte silou ruky

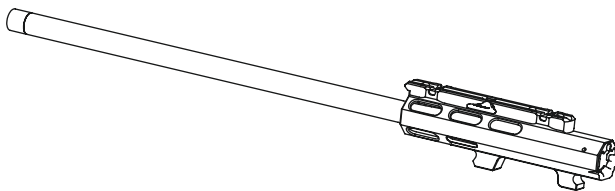


## 2. Rozborka

**Pozor:** Před rozborkou zbraň vždy zcela vybijte

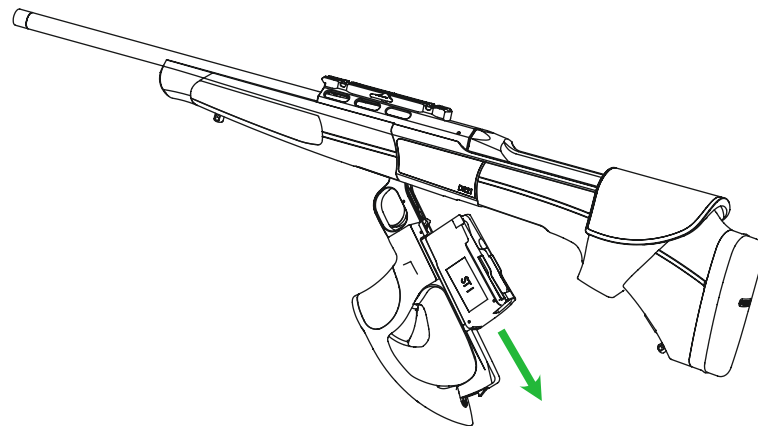
### Demontáž výměnné hlavně

- Montáž výměnné hlavně viz kapitolu 6. Výměna hlavně / Výměna hlavy závěru



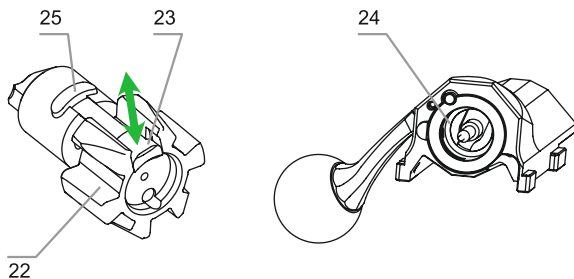
### Vyjmutí vyjímatelného zásobníku

- Otočte lučič (7) dolů tak, že aktivujete zavírací/otevírací pojistku (7a) a otevřete jej do nejnižší polohy (45°) na doraz
- Vytáhněte vyjímatelný zásobník (19) směrem k pažbě a vyjměte jej
- Lučič zase zavřete, dokud zcela nezaskočí



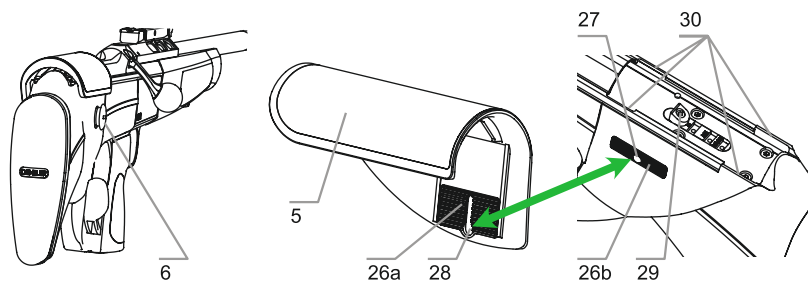
### Demontáž hlavy závěru

- Lehce zatlačte napínaček (8) a přetáhněte závěr (11) za kliku závěru (9) úplně zpět až na doraz
- Nasadte zbraň na botku pažby (1), aby byl závěr (11) přidržován v zadní poloze
- Vytahovač (23) na hlavě závěru (22) vytáhněte/zatlačte směrem od středu proti pracovní poloze k odblokování pojistky hlavy závěru (25)
- Vytáhněte hlavu závěru z upínacího pouzdra (24)



### Demontáž závěru

- Uvolněte upínání lícnice (26a+26b) vyšroubováním tlačítka (6) o 5 otáček pomocí mince, poté držte tlačítko stisknuté a pohybujte lícnicí směrem nahoru, dokud nebude možné odpružený přídržný kolík (27) vyjmout z vyfrézování v lícnici (28) jeho vytažením do strany
- Pomocí inbusového klíče vel. 2,5 zcela odstraňte pevný opakovací doraz (29) a vyjměte těleso závěru z vodících kapes (30). Poté znovu namontujte opakovací doraz
- Nasadte zbraň na botku pažby, aby byl závěr přidržován v zadní poloze
- Zaveďte lícnici (5) se stisknutým tlačítkem (6) zpět při odpruženém přídržném kolíku (27), zatlačte ji do požadované výšky dolů a zacvakněte. Poté tlačítko (6) zase utáhněte silou ruky.



### 3. Bezpečnostní systém / Pojistka kliky závěru

Bezpečnostní systém opakovací kulovnice DR21® je založen na intuitivním ručním odjištění pomocí napináčku (8) na zadní straně pistolové rukojeti (10). Pružina úderníku je odjištěná a připravená ke střelbě teprve tehdy, když je tato dlaňová pojistka plně uchopena a zatlačena střilející rukou. Proto je pružina úderníku i po opakovaní výstřelu zajištěná, a zbraň je tak 100% bezpečná. Pokud je klika závěru (9) zcela zasunutá nebo závěr (11) zcela uzavřený, je tento při přenášení zbraně zajištěn proti nechtěnému otevření.

#### Odjištění zbraně

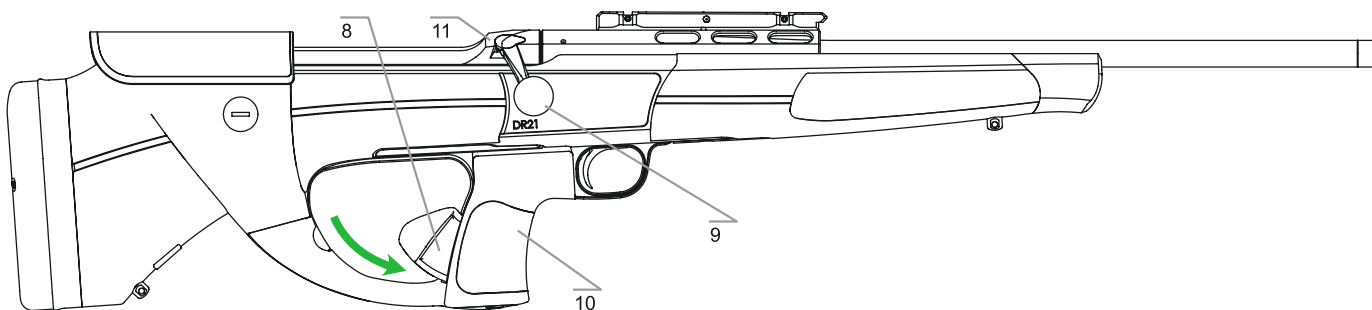
- Střilející rukou zcela uchopte pistolovou rukojeť (10) a zatlačte napináček (8) ve směru šipky úplně až na doraz

#### Zajištění zbraně

- Střilející ruku sundejte z napináčku (8) proti směru šipky

#### Otevření závěru

- Lehce zatlačte napináček (8) ve směru šipky a přetáhněte závěr (11) za kliku závěru (9) zpět. Přitom se ujistěte, že jste sundali prst ze spouště.



## 4. Nabíjení a vybíjení

- Sundejte ruku z pistolové rukojeti a napínáčku
- Lehce zatlačte napínáček (8) a přetáhněte závěr (11) za kliku závěru (9) úplně zpět až na doraz
- Nasadte zbraň na botku pažby, aby byl závěr přidržován v zadní poloze
- Otočte lučík (7) dolů tak, že aktivujete zavírací/otevřací pojistku a otevřete jej do nejnižší polohy (45°) na doraz
- Vytáhněte vyjímatelný zásobník (19) směrem dozadu k pažbě a vyjměte jej
- **Nabíjení:** Vtlačujte náboje směrem dolů přes zobáčky zásobníku
- **Vybíjení:** Vysunujte náboje ze zásobníku zezadu směrem dopředu
- Vyjímatelný zásobník (19) nasadte spodní stranou na zadní konec lučíku na bočně umístěné vodící liště a posuňte jej zcela dopředu až na doraz, dokud nebude viditelná příčná drážka
- Lučík zase zavřete, dokud nezaskočí

Upozornění: Vyjímatelný zásobník lze při otevřeném závěru nabíjet také přímo shora bez nutnosti vyjmutí z lučíku

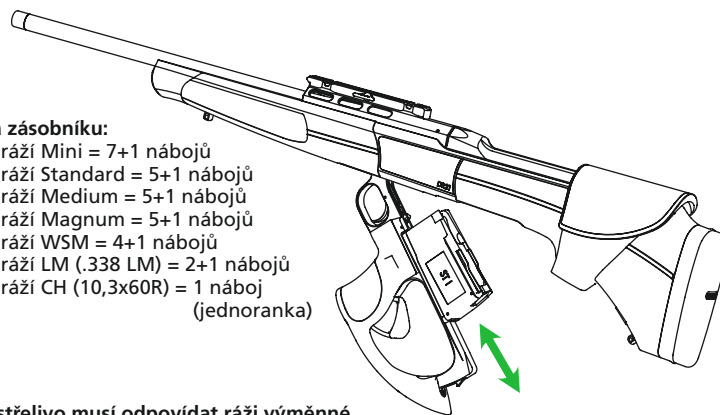
### Kapacita zásobníku:

- Skupina ráží Mini = 7+1 nábojů
- Skupina ráží Standard = 5+1 nábojů
- Skupina ráží Medium = 5+1 nábojů
- Skupina ráží Magnum = 5+1 nábojů
- Skupina ráží WSM = 4+1 nábojů
- Skupina ráží LM (.338 LM) = 2+1 nábojů
- Skupina ráží CH (10,3x60R) = 1 náboj (jednoranka)

### Pozor:

Použité střelivo musí odpovídat ráži výměnné hlavně, hlavně závěru a zásobníku.

Při použití varianty s tlumenými podélnými dorazy se ujistěte, že je závěr zcela zasunutý po zacvaknutí lučíku.

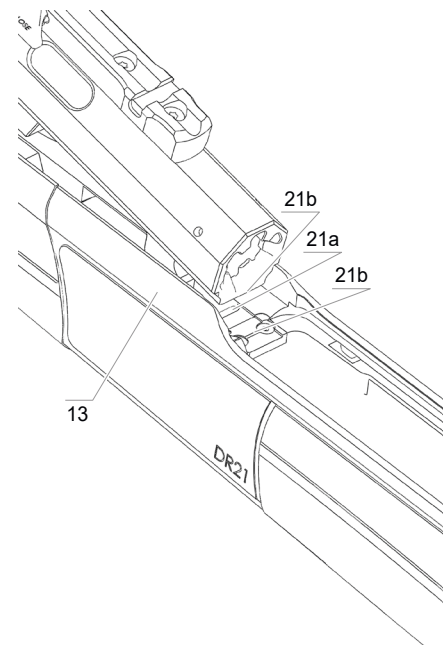


## 5. Výstřel / Opakování výstřelu

- Před střelbou zkontrolujte přední a zadní terén a vystřelte pouze tehdy, když je zaručeno bezpečné zachycení střel
- Zamiřte na cíl
- Střílejší rukou uchopte pistolovou rukojeť a zatlačte napínáček úplně až na doraz - zbraň je nyní natažená a odjištěná
- Stiskněte spoušť a vystřelte
- Pro opětovné nabití/opakování výstřelu přetáhněte kliku závěru (9) zpět na doraz a poté ji posuňte dopředu, dokud nebude závěr opět zcela uzavřen a klika závěru nebude v nejpřednější poloze

### Pozor:

Nejprve zatlačte napínáček (8) úplně až na doraz a teprve poté položte prst na spoušť (12), abyste ji mohli stisknout. Při střelbě musí být rukojeť závěru (9) vždy v nejpřednější přední poloze.



## 6. Výměna hlavně / Výměna hlavy závěru

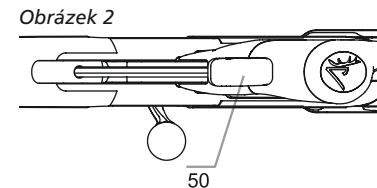
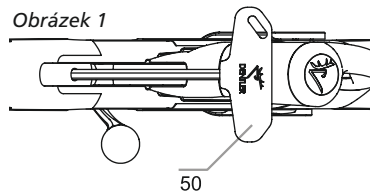
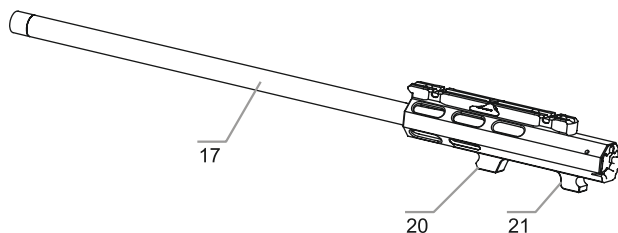
**Pozor:** Před výměnou hlavně a/nebo hlavy závěru zbraň vždy zcela vybijte

### Demontáž výměnné hlavně

- Lehce zatlačte napínáček (8) a přetáhněte závěr (11) za kliku závěru (9) úplně zpět až na doraz
- Nasadte zbraň na botku pažby (1), aby byl závěr (11) přidržován v zadní poloze
- Úplně vyšroubujte šroub pro zajištění hlavně (15) pomocí inbusového klíče DENTLER s T-rukojetí (SO) až na určitý doraz, přičemž hlavě lehce přitlačte předním klínovým výstupkem (20) k tělu zbraně jako protikus
- Zvedněte výměnnou hlavě (17) z ústí hlavně a poté vyjměte zadní pevné ložisko (21) pod kolíkem v zadním vybrání těla zbraně (13)

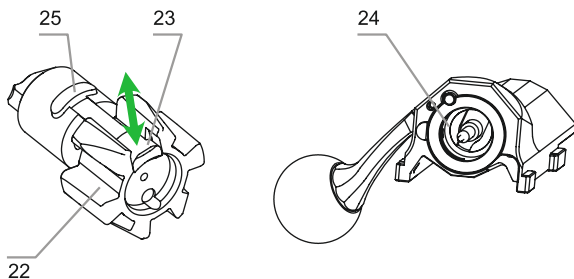
### Montáž výměnné hlavně

- Přetáhněte závěr (11) za kliku závěru (9) úplně zpět až na doraz
- Nasadte zbraň na botku pažby (1), aby byl závěr (11) přidržován v zadní poloze
- Pomocí inbusového klíče DENTLER s T-rukojetí (SO) zkontrolujte, zda je šroub pro zajištění hlavně (15) zcela povoleno
- Při povolném šroubu pro zajištění hlavně nasadte výměnnou hlavě (17) zadní hranou monobloku (21b) shora na značku (21c), naklopte ji dopředu a lehce přitlačte předním klínovým výstupkem (20) k tělu zbraně
- Mírně utáhněte šroub pro zajištění hlavně (15) pomocí inbusového klíče DENTLER s T-rukojetí (SO), poté vytáhněte T-rukojeť (50) ze šroubu a otočte ji o 90° ve směru střelby (obr. 1). Poté znovu zasuňte T-rukojeť (50) do šroubu pro zajištění hlavně (15) a utáhněte jej o 90° (obr. 2), dokud nebude T-rukojeť T (50) rovnoběžná se směrem střelby nebo nebude dosaženo max. **8 Nm**



### Demontáž hlavy závěru

- Lehce zatlačte napínáček (8) a přetáhněte závěr (11) za kliku závěru (9) úplně zpět až na doraz
- Nasadte zbraň na botku pažby (1), aby byl závěr (11) přidržován v zadní poloze
- Vytáhněte/zatlačte vytahovač (23) na hlavě závěru (22) směrem od středu proti pracovní poloze k odblokování pojistky hlavy závěru (25)
- Vytáhněte hlavu závěru z upínacího pouzdra (24)



### Montáž hlavy závěru

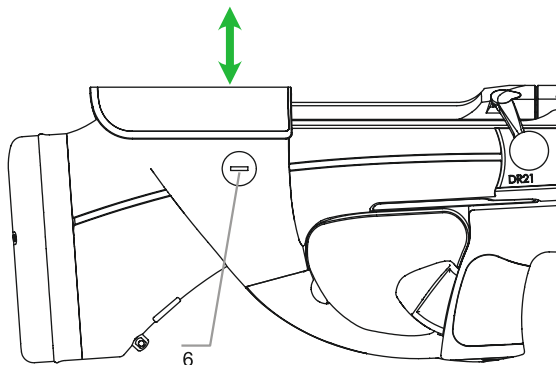
- Lehce zatlačte napínáček (8) a přetáhněte závěr (11) za kliku závěru (9) úplně zpět až na doraz
- Nasadte zbraň na botku pažby (1), aby byl závěr (11) přidržován v zadní poloze
- Vytáhněte/zatlačte vytahovač (23) na hlavě závěru (22) směrem od středu proti pracovní poloze
- Vložte hlavu závěru s vytahovačem na straně vyhazování nábojnic do upínacího pouzdra (24) v závěru (11)
- Znovu uvolněte vytahovač - otáčejte hlavou závěru, dokud nezaskočí pojistka hlavy závěru (25) a vytahovač se nevrátí do pracovní polohy



## 7. Pažba

### Výška licnice

- Pomocí mince vyšroubujte upínání licnice o 3 otáčky a poté nastavte výšku licnice v krocích po 2 mm podle individuálních požadavků stisknutím a podržením tlačítka (6). Uvolněte tlačítko (6) a znovu jej utáhněte pomocí mince



## 8. Skupiny ráží

### Výměnná hlava/Hlava závěru/Zásobník (MI, ST, ME, MA, WSM, LM, CH)

<b>Mini (MI)</b>	.222Rem.	.222Rem.Mag.	.223Rem.	5,6x50 Mag.
<b>Standard (ST)</b>				
- Zásobník ST I				
6,5x55 SE	.270Win.	7x64	.30-06Spr.	8x57IS
- Zásobník ST II				
.22-250Rem.	.243Win.	7XC	6,5 mm Creedmoor	.308Win.
- Zásobník ST III				
9,3x62				
<b>Medium (ME)</b>	6,5x68	7,5x55 Suisse	8x68S	
<b>Magnum (MA)</b>	7 mm Rem.Mag.	.300Win.Mag.	.338Win.Mag.	.375 H&H Mag.
<b>WSM (WSM)</b>	.270WSM.	.300WSM.		
<b>LM (LM)</b>	.338 Lapua Mag.			
<b>CH (CH)</b>	10,3x60R			

### Upozornění:

Pamatujte prosím na to, že se jedná o základní výčet ráží, které lze technicky realizovat, ale neposkytuje žádné informace o aktuální dostupnosti.



## 9. Montáž zaměřovacího dalekohledu (puškohledu)

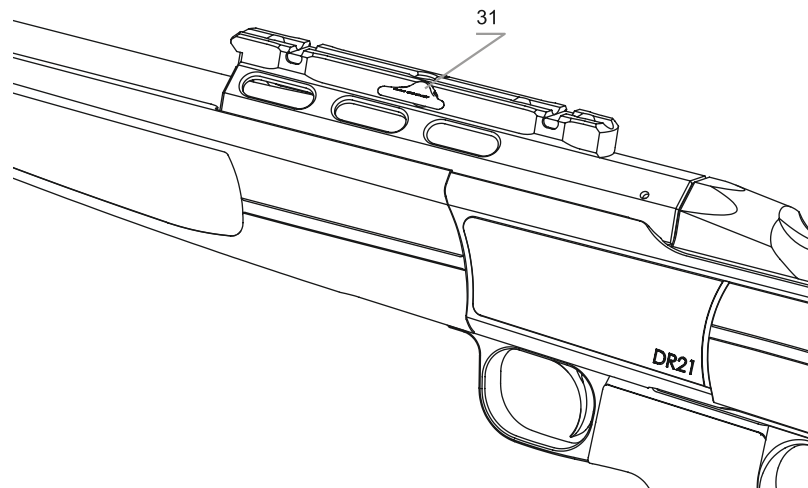
Vaše lovecká opakováčka DR21® má ve své standardní konfiguraci ze závodu montážní lištu BASIS®, a je proto kompatibilní se všemi optickými zaměřovači vybavenými montážní lištou BASIS®. Nastřelování optického zaměřovače (optiky) se přitom provádí pomocí stranového a výškového nastavení hledí.

### Nasazení optického zaměřovače

- V případě potřeby otevřete upínací páčku (31) otočením o 180° ve směru k pažbě
- Nasadte optický zaměřovač s montážní lištou BASIS® a vybráním pro upínací páčku na montážní lištu BASIS® (volitelně: BASIS® VARIO)
- Otočením upínací páčky o 180° směrem k ústí hlavně ji zcela uzavřete

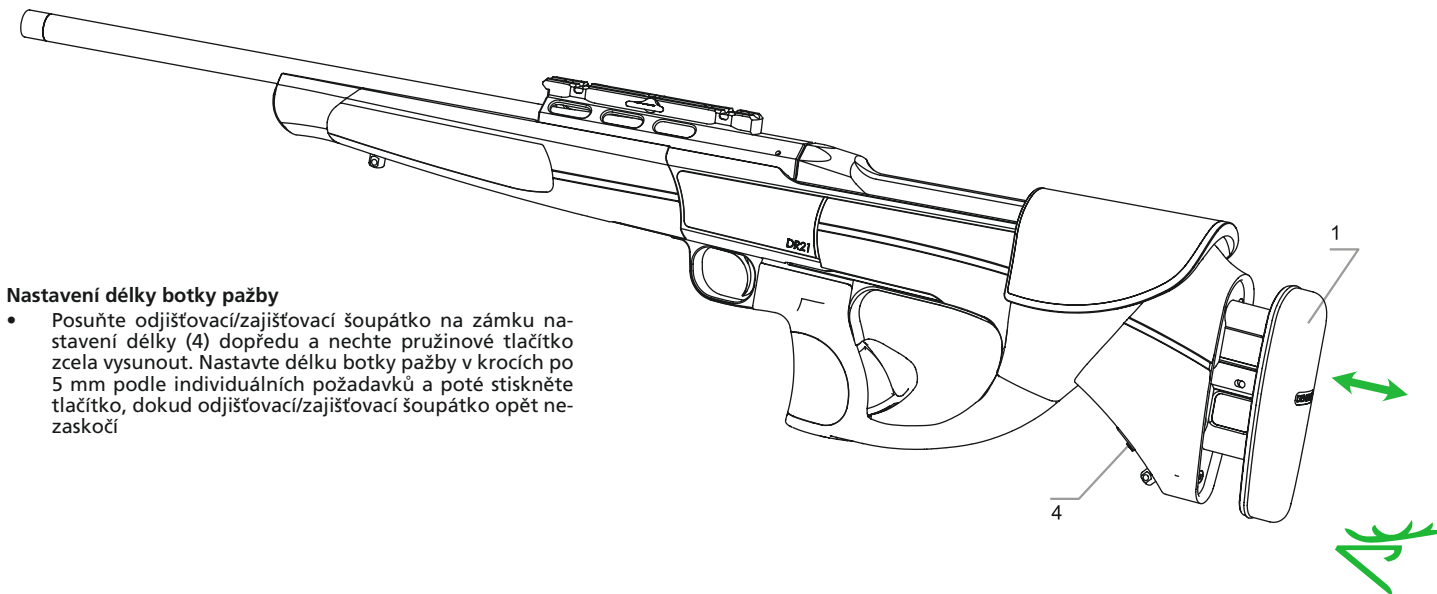
### Sundání optického zaměřovače

- Otočte a otevřete upínací páčku (31) o 180° ve směru k pažbě
- Zajistěte/podržte optický zaměřovač rukou a poté ji sundejte



## 10. Volitelné

**Pozor:** Před výměnou hlavně a/nebo hlavy závěru zbraň vždy zcela vybijte



### Nastavení délky botky pažby

- Posuňte odjišťovací/zajišťovací šoupátko na zámku nastavení délky (4) dopředu a nechte pružinové tlačítko zcela vysunout. Nastavte délku botky pažby v krocích po 5 mm podle individuálních požadavků a poté stiskněte tlačítko, dokud odjišťovací/zajišťovací šoupátko opět nezaskočí

## 10. Volitelné

### Nastřelování s montážní lištou BASIS® VARIO

#### Stranové nastavení - střílí to doleva

- Povolte seřizovací šroub vlevo (33a) max. o čtyři otáčky
- Otáčením seřizovacího šroubu vpravo (33b) ve směru hodinových ručiček seřídte stranové nastavení
- Seřizovací šroub vlevo zašroubujte zpět na doraz ručním utažením na max. 3 Nm

#### Stranové nastavení - střílí to doprava

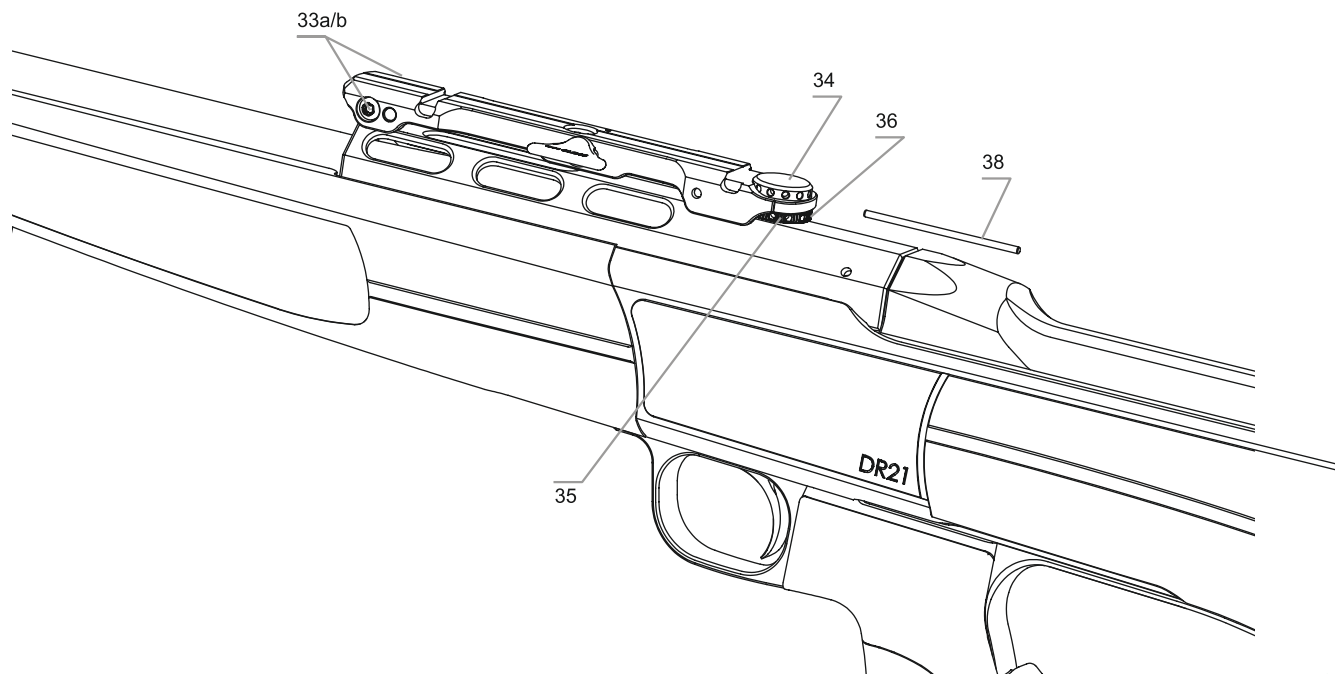
- Povolte seřizovací šroub vpravo (33b) max. o čtyři otáčky
- Otáčením seřizovacího šroubu vlevo (33a) ve směru hodinových ručiček seřídte stranové nastavení
- Seřizovací šroub vpravo zašroubujte zpět na doraz ručním utažením na max. 3 Nm

#### Výškové nastavení - střílí to nahoru

- Povolte pojistné kolečko (34) proti směru hodinových ručiček pomocí přiložené tyčinky (38)
- Otáčejte seřizovacím kolečkem (35) ve směru hodinových ručiček zprava doleva, dokud nedosáhnete zamýšleného bodu zásahu (jako pomůcku při otáčení použijte tyčinku (38) v udělaných dírkách - 1 dílek na značce (36) odpovídá 1 cm, přičemž střed dírky odpovídá rovněž jednomu dílku)
- Natočte pojistné kolečko zase zpět pomocí tyčinky (38) a ručně jej zajistěte

#### Výškové nastavení - střílí to dolů

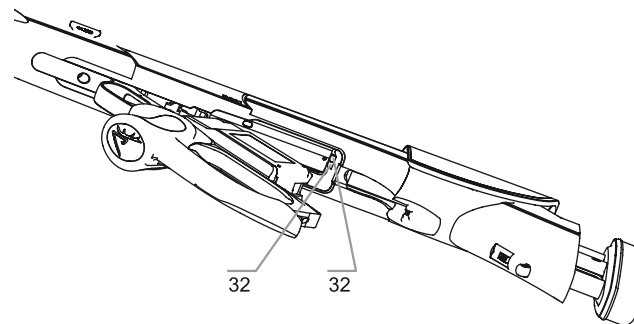
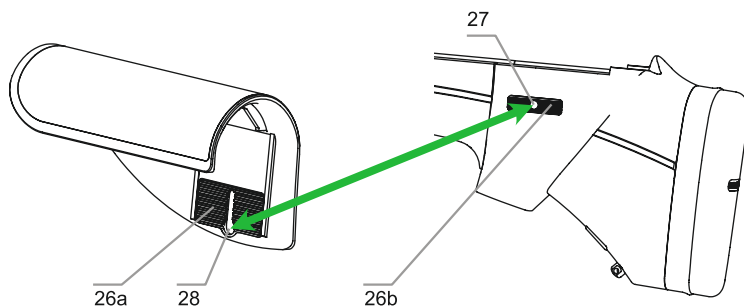
- Povolte pojistné kolečko (34) proti směru hodinových ručiček pomocí přiložené tyčinky (38)
- Otáčejte seřizovacím kolečkem (35) proti směru hodinových ručiček zleva doprava, dokud nedosáhnete zamýšleného bodu zásahu (jako pomůcku při otáčení použijte tyčinku (38) v udělaných dírkách - 1 dílek na značce (36) odpovídá 1 cm, přičemž střed dírky odpovídá rovněž jednomu dílku)
- Natočte pojistné kolečko zase zpět pomocí tyčinky (38) a ručně jej zajistěte



## 10. Volitelné

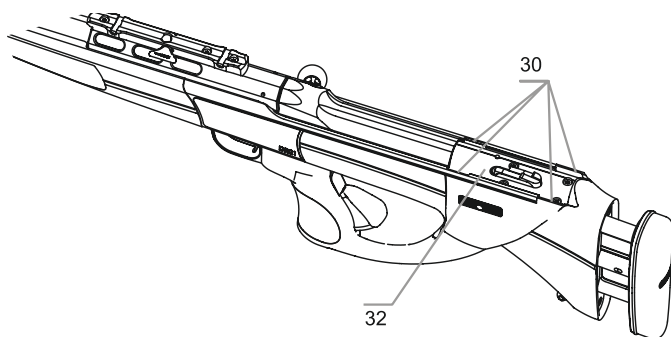
### Demontáž závěru při použití tlumených podélných dorazů

- Uvolněte upínání lícnice (26a+26b) vyšroubováním tlačítka (6) o 5 otáček pomocí mince, poté držte tlačítko stisknuté a pohybujte lícnicí směrem nahoru, dokud nebude možné odpružený přídržný kolík (27) vyjmout z vyfrézování v lícnici (28) jeho vytažením do strany
- Lehce zatlačte napínáček (8) a přetáhněte závěr (11) za kliku závěru (9) úplně zpět až na doraz
- Nasadte zbraň na botku pažby, aby byl závěr přidržen v zadní poloze
- Otočte lučíc (8) dolů tak, že aktivujete zavírací/otevírací pojistku a otevřete jej do nejnižší polohy (45°) na doraz
- Vytáhněte vyjímatelný zásobník (19) směrem k pažbě a vyjměte jej
- Odtlačte ovládací páčku (32) tlumených opakovacích dorazů na zadní straně zásobníkové šachty nahoru a přetáhněte těleso závěru dozadu až na doraz
- Vyjměte těleso závěru z vodících kapes (30)
- Zaveďte lícnici (5) se stisknutým tlačítkem (6) zpět při odpruženém přídržném kolíku (27), zatlačte ji do požadované výšky dolů a zacvakněte. Poté tlačítko (6) zase utáhněte silou ruky



**Montáž závěru při použití tlumených podélných dorazů**

- Uvolněte upínání lícnice (26a+26b) vyšroubováním tlačítka (6) o 5 otáček pomocí mince, poté držte tlačítko stisknuté a pohybujte lícnicí směrem nahoru, dokud nebude možné odpružený přídržný kolík (27) vyjmout z vyfrézování v lícnici (28) jeho vytažením do strany
- Zavedte pouzdro závěru do vodících kapes (30), zatlačte jej dolů proti odpruženému odporu tlumených opakovacích dorazů (32) a posuňte jej dopředu
- Nasadte zbraň na botku pažby, aby byl závěr přidržován v zadní poloze
- Zavedte lícnici (5) se stisknutým tlačítkem (6) zpět při odpruženém přídržném kolíku (27), zatlačte ji do požadované výšky dolů a zacvakněte. Poté tlačítko (6) zase utáhněte silou ruky



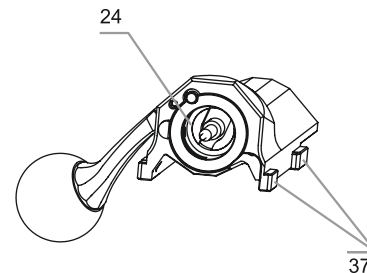
## 11. Péče a údržba

### Upozornění:

K péči o zbraň používejte pouze přípravky a nástroje, které jsou k tomu výslovně určeny. Vždy si přečtěte také návody a varovná upozornění výrobce.

### Pozor:

Každá palná zbraň je kompletní technický systém, který vyžaduje pravidelnou kontrolu odborníkem. Dbejte na to, aby se do spoušťového a/nebo pojistného ústrojí nedostaly žádné oleje nebo mastnoty, protože ty mohou pod vlivem okolního prostředí zpryskyřičnatět nebo ztvrdnout a způsobit tak vážné poruchy funkce. Před každou loveckou sezónou nebo výletem proto nechejte zbraň zkontrolovat. Kromě toho neskladujte zbraň s přelepeným ústím nebo s nasazeným chráničem ústí hlavně.



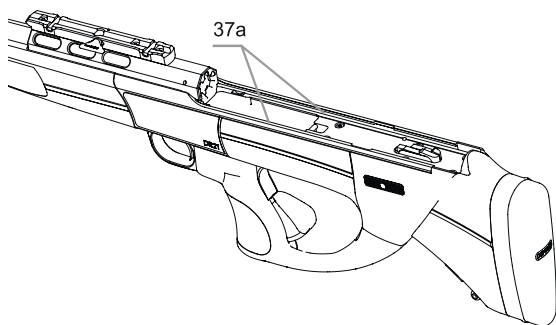


### Plastová pažba

Vzhledem k vlastnostem materiálu syntetické perforované pažby není nutná žádná další péče. Lze ji čistit vlhkou utěrkou z mikrovlákna. Poté ji osušte.

### Kovové součásti

Kovové součásti zbraně udržujte čisté pomocí vlhké utěrky z mikrovlákna, poté je osušte a lehce namažte tenkou ochrannou vrstvou oleje.



### Závěr

Pozor: Abyste zabránili nebezpečným poruchám funkce, udržujte lehký chod tělesa závěru nanesením suchého keramického maziva, např. Flunatec GunCoating, na tři vnější plochy vodících patek (37) a vodících lišt (37a) na spodní, horní a boční straně těla zbraně. Opakování ošetření závisí na používání zbraně. Řiďte se prosím kapitolami popisujícími demontáž a montáž závěru.

### Vyjímatelný zásobník

Odstraňte cizí tělesa (uvnitř/vně) a udržujte vyjímatelný zásobník čistý vlhkou utěrkou z mikrovlákna. To platí i pro vodící lišty lučiku.

### Výměnná hlaveň

Výměnná hlaveň je vyrobena z kalené nerezavějící oceli, která splňuje nejvyšší požadavky na mechanické namáhání. Vnější strana hlavně je speciálně povrchově upravena, aby byla zajištěna vynikající odolnost proti poškrábání a velmi vysoká ochrana proti korozi. Přesto doporučujeme udržovat povrch čistý a suchý a pravidelně jej ošetřovat tenkou ochrannou vrstvou vhodného oleje na zbraně. Vnitřek hlavně je třeba po použití vyčistit a nakonzervovat, protože zbytky prachu přitahují vlhkost. Zejména v nábojové komoře může agresivní pot z rukou vést ke korozi nábojnice. Před použitím doporučujeme hlavěň a nábojovou komoru odmastit a vytřít do sucha, aby nedocházelo k odchyškám v bodě zásahu.

### Optika

Viz pokyny k péči a údržbě od výrobce optiky (optických zaměřovačů).



## 12. Záruční podmínky

### Záruka výrobce

Záruka společnosti Dentler Waffentechnik GmbH je poskytována nad rámec příslušných zákonných záručních nároků specializovaného prodejce. Přislíbená záruka se vztahuje výhradně na originální kovové a plastové díly opakovací kulovnice DR21® včetně integrované montážní lišty BASIS® nebo BASIS VARIO®. Záruční doba je zákonem stanovená doba a začíná běžet dnem prodeje. Vztahuje se na všechny závady a poškození, které lze prokazatelně přičíst vadám materiálu a/nebo výrobním vadám. V rámci uznaného záručního případu hradí výrobce náklady na materiál a práci u autorizovaného specializovaného prodejce nebo ve vlastním závodě, kam má být zbraň zaslána k odstranění reklamace.

Zákazník nese riziko a náklady na přepravu zbraně tam a zpět. Záruční servis je poskytován podle uvážení výrobce opravou nebo výměnou vadných součástí. Vyměněné komponenty se stávají majetkem výrobce. Poskytnuté záruční výkony neprodlužují ani neobnovují záruční dobu na samotnou zbraň ani na instalované náhradní díly. Záruční doba na instalované náhradní díly končí se záruční dobou na celou zbraň.

### Záruka na střelecké výkony

Přesnost střelby z palné zbraně závisí na mnoha vnějších faktorech, jako je typ střeliva, šarže střeliva, dokonale fungující optika a její odborná montáž. Tyto prvky jsou nejčastějšími příčinami značně rozdílných výkonů a s nimi spojených neuspokojivých střeleckých výkonů (výsledků). Při správné volbě střeliva a funkční optiky (optických zaměřovačů) můžeme zaručit vynikající střelecký výkon naší zbraně. Reklamacie budou přijímány písemně do 30 dnů od data prodeje. Vyhraujeme si právo zaslat zbraň ke kontrole nezávislému ústavu a požadovat po zákazníkovi úhradu vzniklých nákladů, pokud prokážeme vynikající výsledek střelby.

### Vyloučení záruky

Záruka je vyloučena pro

- Závady způsobené běžným opotřebením, nedodržením návodu k obsluze nebo nesprávným používáním/manipulací nebo pokud zbraň vykazuje mechanické poškození jakéhokoli druhu
- Škody způsobené vyšší mocí nebo vlivy okolního prostředí
- Opravy, úpravy, změny nebo povrchová úprava zbraně externími třetími stranami
- Používání opakovaně nabíjeného nebo střeliva neschváleného C.I.P.

*Záruka rovněž vylučuje jakékoli další nebo jiné nároky, zejména nároky na náhradu (následných) škod vzniklých mimo zbraň, pokud za ně není odpovědnost povinná ze zákona.*

## 13. Skladování a přeprava

Nikdy neskladujte palnou zbraň nabitou. Dodržujte platné zákony o skladování a přepravě zbraní a střeliva. Před odesláním se ujistěte, že je vaše zbraň vhodně zabalená a samozřejmě nenabitá.





**DENTLER**

**DENTLER Waffentechnik GmbH**  
Burgstraße 19  
88299 Leutkirch im Allgäu

**Tel.: +49 7563 908 888**  
**Fax: +49 7563 908 889**

**DENTLER-JAGDWAFFEN.DE**