



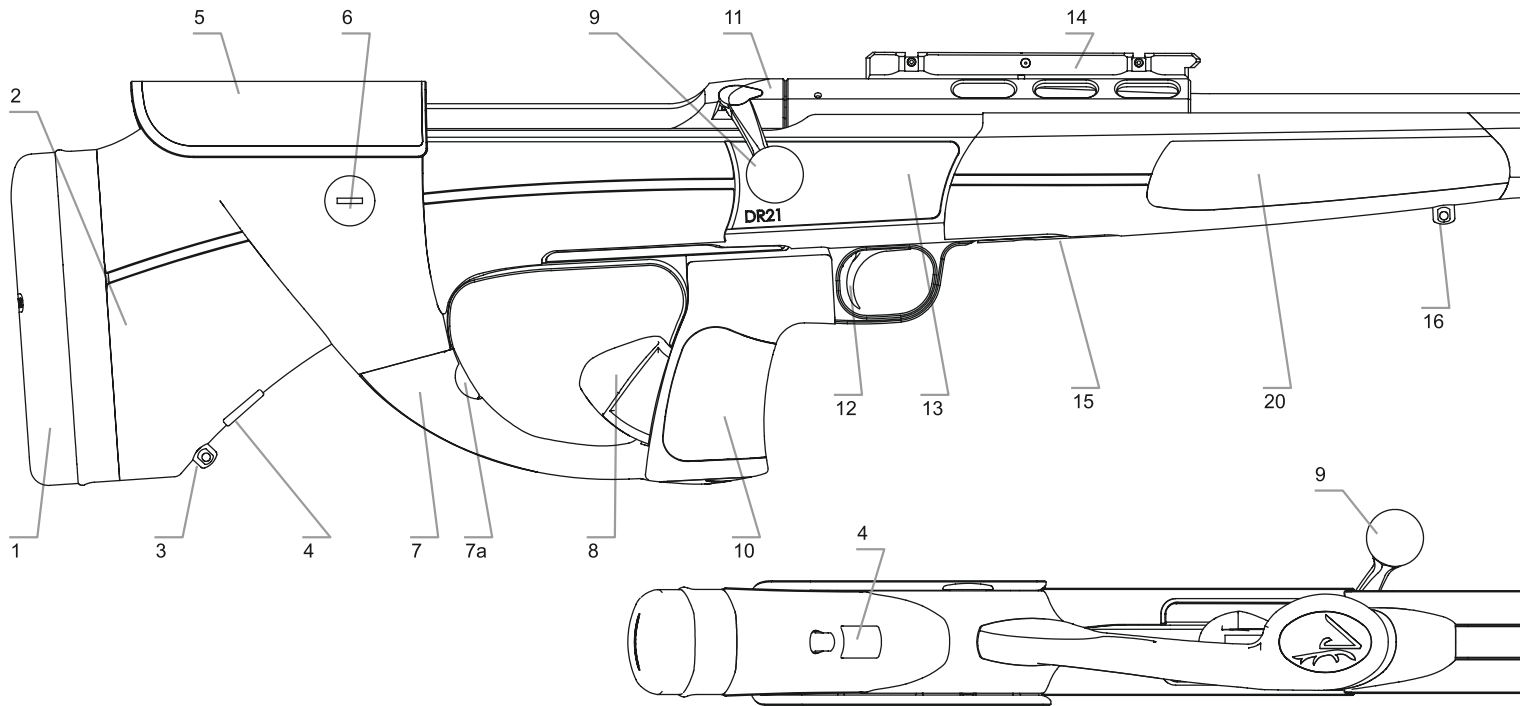
DENTLER

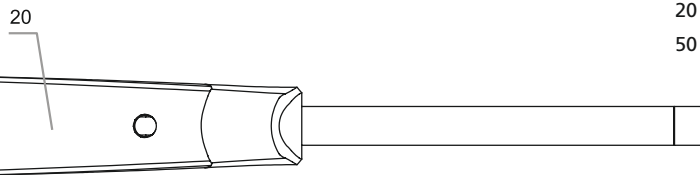
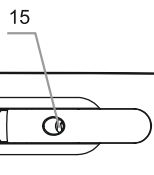
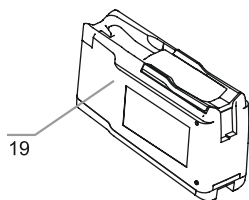
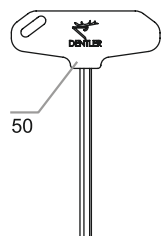
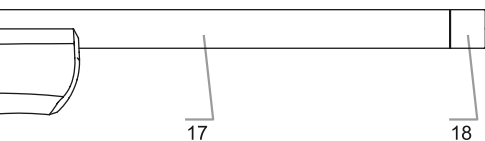
INNOVATION JAGT

DR21[®] Repeterriffel

BETJENINGSVEJLEDNING

Professionelt udstyr til jagten
STABIL | PRÆCIS | SIKKER





- | | | | |
|---|--|----|--|
| 1 | Bagkappe fast 355/365/385 mm
(valgmulighed: integreret længdejustering af bagskæfte og rekylpude) | 9 | Grebskugle |
| 2 | Bagskæfte | 10 | Pistolgreb |
| 3 | Rembøjle bagskæfte | 11 | Bundstykke |
| 4 | Afdækning (valgmulighed: lås længdejustering af bagskæfte) | 12 | Aftrækker |
| 5 | Kindstykke aftageligt/højdeindstilleligt | 13 | Systemhus |
| 6 | Spænde- og trykknop
Højdejustering kindstykke | 14 | Skinne BASIS®
(valgmulighed: skinne BASIS® VARIO) |
| 7 | Aftrækkerbøjle med lås (7a) | 15 | Låseskrue til løb |
| 8 | Håndspænder | 16 | Rembøjle forskæfte |
| | | 17 | Udskifteligt løb |
| | | 18 | Mundingsgevind med beskytter |
| | | 19 | Aftageligt magasin |
| | | 20 | Forskæfte |
| | | 50 | DENTLER unbrakonøgle T-greb |





DENTLER



Indholdsfortegnelse

- 1 Sådan samler du riflen
- 2 Sådan skiller du riflen ad
- 3 Sikkerhedssystem I låsning af grebskugle
- 4 Ladning I afladning af våbnet
- 5 Affyring I repetering
- 6 Udskiftning af løb I bundstykkehoved
- 7 Bagskæfte
- 8 Kalibergrupper
- 9 Montering af riffelkikkert
- 10 Valgmuligheder
- 11 Rengøring & vedligeholdelse
- 12 Garantibetingelser



Generelle sikkerhedsregler

Præambel

Vores DR21® er den sikreste og mest stabile repeterriffel på markedet. Du har altså truffet et godt valg. Men lad ikke dette innovative jagtvåbens unikke produktfordele, især med hensyn til sikkerheden, få dig til at glemme den nødvendige omhu eller de lovmæssige bestemmelser, når du håndterer dit våben. I første omgang skal du kontrollere, at du har den korrekte betjeningsvejledning. Modelnummeret DR21 skal stå på en af sidepladerne på dit våben.

OBS!

Læs denne betjeningsvejledning omhyggeligt igennem, før du tager din DR21® i brug første gang. Giv altid kun våbnet videre til andre sammen med betjeningsvejledningen.

Bemærk:

Ud over at gøre dig fortrolig med betjeningsvejledningen skal du bede din forhandler om at give dig en detaljeret forklaring af din DR21® og instruere dig i sikker brug.

- Sørg for, at dit skydevåben og ammunition aldrig kommer i hænderne på uautoriserede/uvetkommande personer
- Overhold de gældende lovbestemmelser for at bære og opbevare skydevåben og ammunition
- Gør dig fortrolig med håndteringen af dit skydevåben, og øv alle funktioner og håndbevægelser med et uladt skydevåben
- Ethvert skydevåben skal anses for at være ladet og klar til affyring, indtil du har overbevist dig selv om det modsatte ved at åbne bundstykket og kigge ind i kammeret. Et uladt våben skal håndteres på samme måde som et ladet våben.
- Munden skal altid pege i en retning, hvor du ikke kan udsætte personer eller genstande for fare eller skade
- Før du lader dit våben, skal du altid kontrollere, at der ikke er olierester eller fremmedlegemer (vand, sne, jord, træ nåle, rester af løv osv.) i kammeret eller løbet, da disse kan føre til flytning af sigtepunktet (olie) eller endda få løbet til at sprænge (fremmedlegemer), hvilket kan medføre alvorlige kvæstelser for skytten eller omkringstående personer. Sørg for, at der ikke kommer fremmedlegemer ind i løbet under brugen.

- Brug kun ammunition, der opfylder kravene i C.I.P. med hensyn til det maksimale tryk (Pmax). Din DR21® er blevet testet af den statslige våbenmyndighed i Tyskland i overensstemmelse med kravene i de relevante love og forordninger med et gastryk, der overstiger det maksimalt tilladte tryk Pmax med mindst 25 %. Hvis der anvendes ammunition, der overskrider dette gastryk, kan brugerens eller tredjeparts sikkerhed under visse forhold ikke garanteres. Det samme gælder for patronhylstre, der ikke (længere) har en korrekt tætningsfunktion.
- Du må først lade dit våben umiddelbart før brugen
- Så snart du griber fat i pistolgrebet for at spænde/afsikre skydevåbnet, skal du pege løbet i en sikker retning
- Placér kun fingeren på aftrækkeren umiddelbart før affyring, og efter at du har trykket håndspænderen helt ind
- Før du skyder, skal du altid kontrollere terrænet; du må først affyre dit skud, når du har sikkert kuglefang.
- Åbn ikke bundstykket i 20-30 sekunder, hvis en patron ikke affyres rigtigt; det er vigtigt for at undgå risiko for efterbrænding
- Brug høreværn under skydning
- **Aflad dit våben inden du**
 - krydser forhindringer
 - bestiger og forlader skydetårne eller andre udkigssteder
 - træder ind i en bygning
 - stiger ind i et køretøj
 - træder ind i et bebygget/beboet område
 - lægger våbnet fra dig eller giver det til andre
 - Sådan skiller eller samler du dit skydevåben

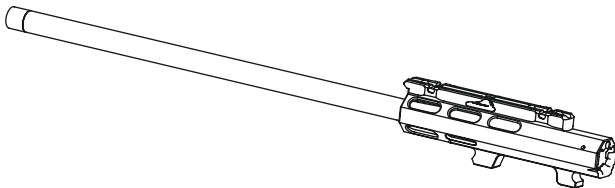


1. Sådan samler du riflen

OBS!: Montér kun komponenter, når våbnet er helt afladt

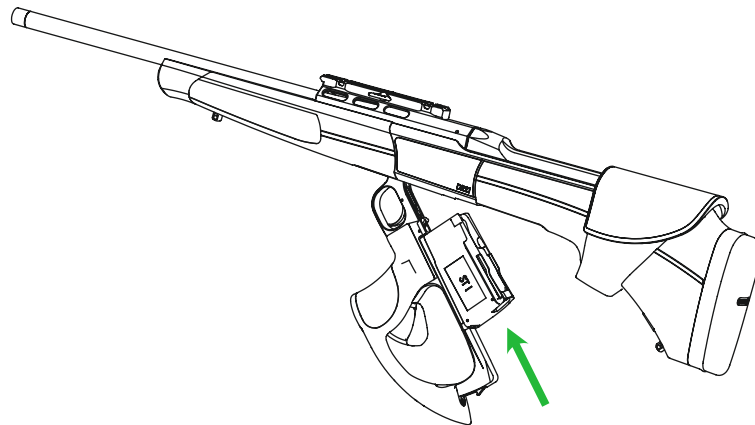
Montering af det udskiftelige løb

- Montering af det udskiftelige løb: se kapitel 6. Udskiftning af løb/bundstykkekehoved



Isætning af det aftagelige magasin

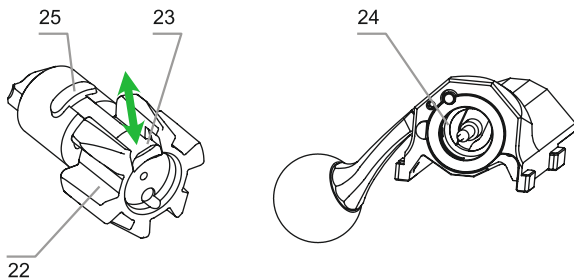
- Aktivér låsen (7a), og sving aftrækkerbøjlen (7) ned indtil anslaget i den nederste position (45°)
- Placér det aftagelige magasin (19) med undersiden i styreskinnerne i siden i den bageste ende af aftrækkerbøjlen, og skub det helt frem til anslaget, indtil tværrillen bliver synlig
- Luk aftrækkerbøjlen igen, indtil den går helt i indgreb



OBS! Når du samler din DR21®, skal du altid sikre dig, at det udskiftelige løb (fx ST), bundstykkehovedet (fx ST) og magasinet (fx ST II) passer til kalibergruppen (se punkt 8).

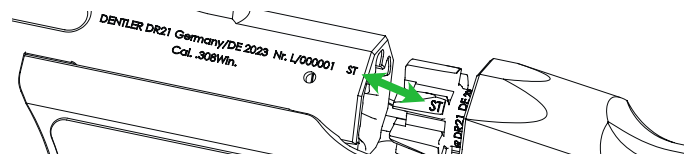
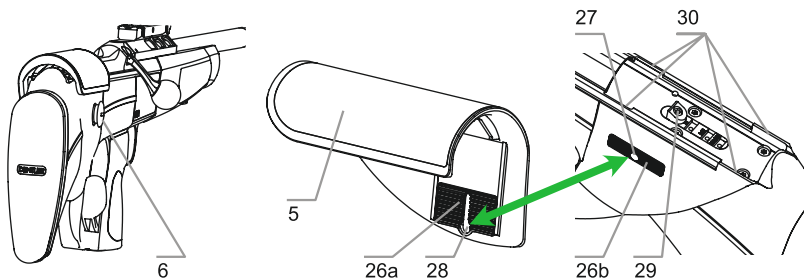
Montering af bundstykkehoved

- Tryk let på håndspænderen (8), og træk bundstykket (11) hele vejen tilbage til anslaget vha. grebskuglen (9)
- Anbring våbnet, så det står på bagkappen (1), for at holde bundstykket (11) i bageste position
- Træk/skub udtrækkeren (23) på bundstykkehovedet (22) væk fra midten (modsat arbejdspositionen)
- Sæt bundstykkehovedet med udtrækkeren på patronudkastets side ind i holderen (24) i bundstykket (11)
- Slip udtrækkeren igen - drej bundstykkehovedet, indtil låsen til bundstykkehovedet (25) går i indgreb, og udtrækkeren er tilbage i arbejdsposition



Montering af bundstykke

- Løsn kindstykkets fastspænding (26a+26b) ved at løsne spænde- og trykknappen (6) 5 omdrejninger med en mønt, hold derefter spænde- og trykknappen trykket ind, og bevæg kindstykket opad, indtil den fjederbelastede låsestift (27) kan trækkes ud af kindstykkets åbning (28)
- Fjern det faste repeteringsanslag (29), som begrænser, hvor langt bundstykket skal trækkes tilbage, med unbrakonøgle SW 2,5, og skub bundstykkehuset ind i styrelommerne (30). Skub det derefter fremad, og monter repeteringsanslaget igen
- Anbring våbnet, så det står på bagkappen, for at holde bundstykket i bageste position
- Anbring kindstykket (5) ved den fjederbelastede låsestift (27) med spænde- og trykknappen (6) trykket ind, skub det ned til den ønskede højde, og lås det fast. Stram derefter spænde- og trykknappen (6) med hånden igen

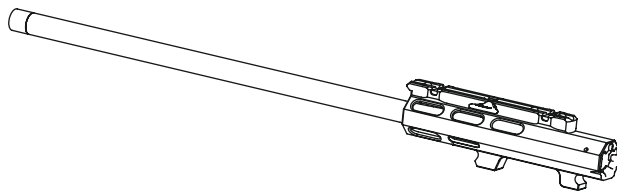


2. Sådan skiller du riflen ad

OBS!: Aflad altid riflen, før du skiller den ad

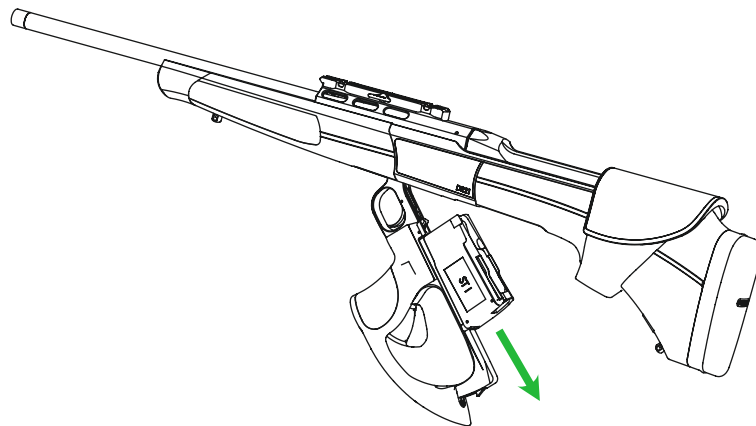
Afmontering af det udskiftelige løb

- Montering af det udskiftelige løb: se kapitel 6. Udskiftning af løb/bundstykkekehoved



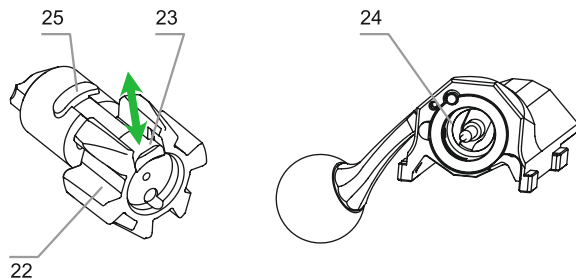
Afmontering af det aftagelige magasin

- Aktivér låsen (7a), og sving aftrækkerbøjlen (7) ned indtil anslaget i den nederste position (45°)
- Træk det aftagelige magasin (19) i retning af bagskæftet, og tag det ud
- Luk aftrækkerbøjlen igen, indtil den går helt i indgreb



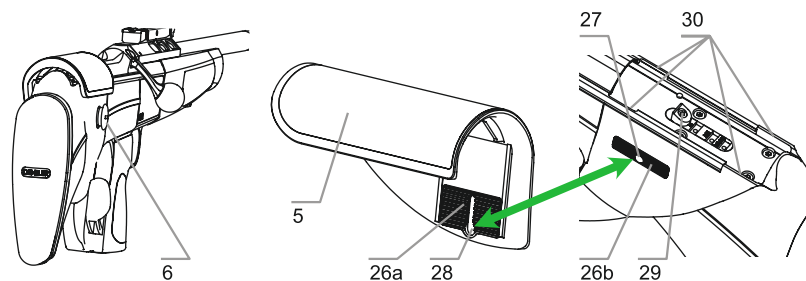
Afmontering af bundstykkehoved

- Tryk let på håndspænderen (8), og træk bundstykket (11) hele vejen tilbage til anslaget vha. grebskuglen (9)
- Anbring våbnet, så det står på bagkappen (1), for at holde bundstykket (11) i bageste position
- Træk/tryk udtrækkeren (23) på bundstykkehovedet (22) væk fra midten (modsat arbejdspositionen) for at låse låsen til bundstykkehovedet (25) op
- Træk bundstykkehovedet ud af holderen (24)



Afmontering af bundstykke

- Løsn kindstykkets fastspænding (26a+26b) ved at løsne spænde- og trykknappen (6) 5 omdrejninger med en mønt, hold derefter spænde- og trykknappen trykket ind, og bevæg kindstykket opad, indtil den fjederbelastede låsestift (27) kan trækkes ud af kindstykkets åbning (28)
- Fjern det faste repeteringsanslag (29), som begrænser, hvor langt bundstykket skal trækkes tilbage, helt med unbrakonøgle SW 2,5, og træk bundstykkehuset ud af styrelommerne (30). Montér derefter repeteringsanslaget igen
- Anbring våbnet, så det står på bagkappen, for at holde bundstykket i bageste position
- Anbring kindstykket (5) ved den fjederbelastede låsestift (27) med spænde- og trykknappen (6) trykket ind, skub det ned til den ønskede højde, og lås det fast. Stram derefter spænde- og trykknappen (6) med hånden igen.



3. Sikkerhedssystem/ låsnings af grebskugle

Sikkerhedssystemet på repeterriffelen DR21® er baseret på en intuitiv håndspænding vha. håndspænderen (8) på bagsiden af pistolgrebet (10). Fjederen til slagstiften spændes først, når skydehånden omfatter håndballetrykkeren helt og trykker den helt ind. Fjederen til slagstiften er derfor også afspændt efter repetering, og våbnet er dermed 100 % sikkert. Når grebskuglen (9) er helt i indgreb, eller bundstykket (11) er helt lukket, er det låst mod utilsigtet åbning, når våbnet bæres.

Spænding af våbnet

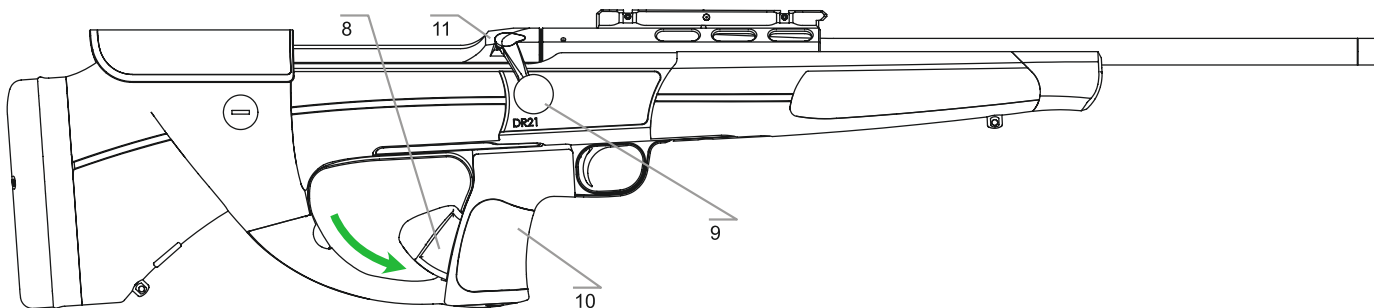
- Omslut pistolgrebet (10) helt med skydehånden, og tryk håndspænderen (8) i ilens retning indtil anslaget

Afspænding af våbnet

- Fjern skydehånden fra håndspænderen (8) mod pilens retning

Åbning af bundstykket

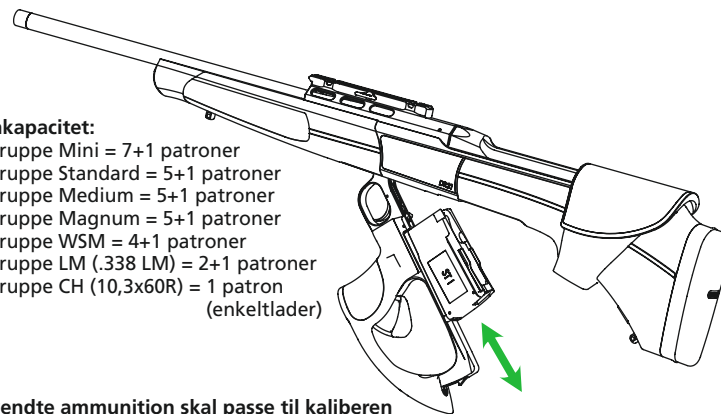
- Tryk håndspænderen (8) let i pilens retning, og træk bundstykket (11) tilbage vha. grebskuglen (9). Sørg for at fjerne fingeren fra aftrækkeren.



4. Ladning/afladning af våbnet

- Fjern hånden fra pistolgrebet og håndspænderen
- Tryk let på håndspænderen (8), og træk bundstykket (11) hele vejen tilbage til anslaget vha. grebskuglen (9)
- Anbring våbnet, så det står på bagkappen, for at holde bundstykket i bageste position
- Sving aftrækkerbøjlen (7) ned indtil anslaget i den nederste position (45°) ved at aktivere låsen
- Træk det aftagelige magasin (19) bagud i retning af bagskæftet, og tag det ud
- **Ladning:** Tryk patronerne ned gennem magasinets læber
- **Afladning:** Skub patronerne ud af magasinet bagfra og fremefter
- Placér det aftagelige magasin (19) med undersiden i styreskinne på siden i den bageste ende af aftrækkerbøjlen, og skub det helt frem til anslaget, indtil tværrillen bliver synlig
- Luk aftrækkerbøjlen igen, indtil den går i indgreb

Bemærk: Det aftagelige magasin kan også lades direkte ovenfra uden afmontering, når bundstykket er åbent



Magasinkapacitet:

Kalibergruppe Mini = 7+1 patroner
 Kalibergruppe Standard = 5+1 patroner
 Kalibergruppe Medium = 5+1 patroner
 Kalibergruppe Magnum = 5+1 patroner
 Kalibergruppe WSM = 4+1 patroner
 Kalibergruppe LM (.338 LM) = 2+1 patroner
 Kalibergruppe CH (10,3x60R) = 1 patron
 (enkeltlader)

OBS!:

Den anvendte ammunition skal passe til kaliberen på det udskiftelige løb, bundstykkehovedet og magasinet.

Når du bruger optionen med dæmpet langsgående anslag (repereringsanslag), skal du sikre dig, at du trækker bundstykket helt tilbage igen, når aftrækkerbøjlen er gået i indgreb.

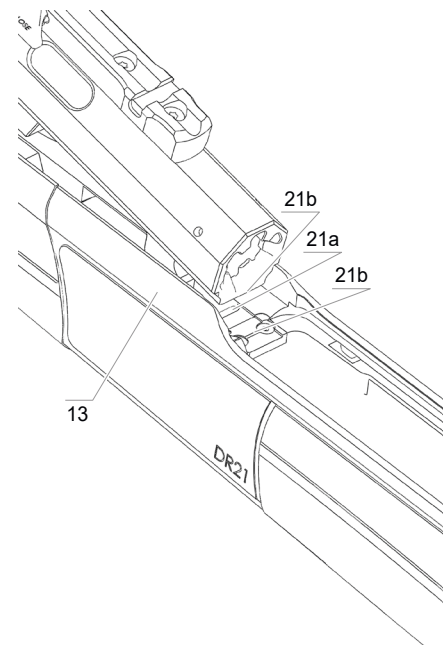


5. Affyring/repetering

- Før du skyder, skal du altid kontrollere terrænet; du må først affyre dit skud, når du har sikkert kuglefang
- Sigt på målet
- Tag fat i pistolgrebet med skydehånden, og tryk håndspænderen helt ind indtil anslaget - **våbnet er nu spændt og afsikret**
- Tryk på aftrækkeren og skyd
- For at genlade/repeterer skal du trække grebskuglen (9) tilbage til anslaget og derefter skubbe den fremad, indtil bundstykket er helt lukket igen, og grebskuglen er i den forreste position

OBS!:

Tryk først håndspænderen (8) helt ind indtil anslaget, og anbring derefter fingeren på aftrækkeren (12) for at betjene den. Grebskuglen (9) skal altid være i den forreste position for at affyre skuddet.

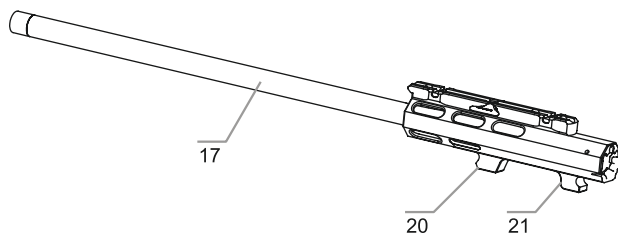


6. Udsiftning af løb/bundstykkehoved

OBS!: Aflad altid våbnet helt, før du udskifter løbet og/eller bundstykkehovedet

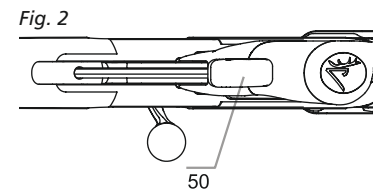
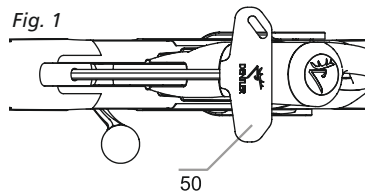
Afmontering af det udskiftelige løb

- Tryk let på håndspænderen (8), og træk bundstykket (11) hele vejen tilbage til anslaget vha. grebskuglen (9)
- Anbring våbnet, så det står på bagkappen (1), for at holde bundstykket (11) i bageste position
- Skru låseskruen til løbet (15) helt ud med DENTLER unbrakonøglen med T-greb (50) til det tilsigtede stop, tryk løbet med den forreste kilenæse (20) let mod systemhuset som modhold
- Løft det udskiftelige løb (17) opad fra mundingssiden, og træk derefter det bageste fremspring (21) ud under metalstiften i den bageste fordybning på systemhuset (13)



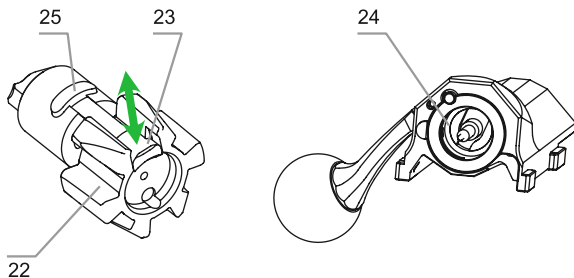
Montering af det udskiftelige løb

- Træk bundstykket (11) hele vejen tilbage til anslaget vha. grebskuglen (9)
- Anbring våbnet, så det står på bagkappen (1), for at holde bundstykket (11) i bageste position
- Brug DENTLER unbrakonøglen med T-greb (50) til at kontrollere, om låseskruen til løbet (15) er helt åbnet
- Anbring det udskiftelige løb (17) med åbnet låseskrue med monoblokkens bagkant (21b) på markeringen (21c) ovenfra, vip det fremad, og pres det let mod systemhuset med den forreste kilenæse (20)
- Spænd låseskruen til løbet (15) let med DENTLER unbrakonøglen T-greb (50), træk derefter T-grebet (50) ud fra skruen, og ret det ind i en 90° vinkel i forhold til affyrsretningen (fig. 1). Sæt derefter T-grebet (50) ind i låseskruen til løbet (15) igen, og spænd det 90° (fig. 2), indtil T-grebet (50) er parallelt med affyrsretningen, eller maks. 8 Nm er nået



Afmontering af bundstykkehoved

- Tryk let på håndspænderen (8), og træk bundstykket (11) hele vejen tilbage til anslaget vha. grebskuglen (9)
- Anbring våbnet, så det står på bagkappen (1), for at holde bundstykket (11) i bageste position
- Træk/skub udtrækkeren (23) på bundstykkehovedet (22) væk fra midten mod arbejdspositionen for at låse låsen til bundstykkehovedet (25) op
- Træk bundstykkehovedet ud af holderen (24)



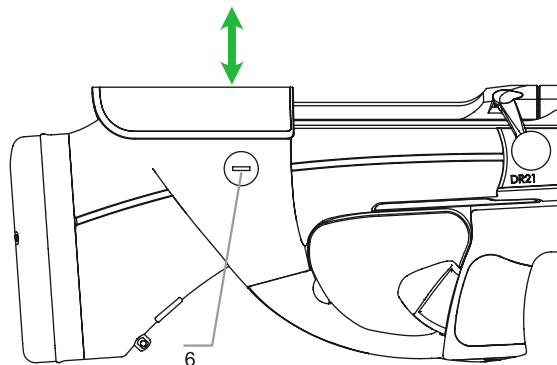
Montering af bundstykkehoved

- Tryk let på håndspænderen (8), og træk bundstykket (11) hele vejen tilbage til anslaget vha. grebskuglen (9)
- Anbring våbnet, så det står på bagkappen (1), for at holde bundstykket (11) i bageste position
- Træk/skub udtrækkeren (23) på bundstykkehovedet (22) væk fra midten (modsat arbejdspositionen)
- Sæt bundstykkehovedet med udtrækkeren på patronudkastets side ind i holderen (24) i bundstykket (11)
- Slip udtrækkeren igen - drej bundstykkehovedet, indtil låsen til bundstykkehovedet (25) går i indgreb, og udtrækkeren er tilbage i arbejdsposition

7. Bagskæfte

Højde kindstykke

- Skru kindstykkets fastspænding 3 omdrejninger ud vha. en mønt, og indstil derefter kindstykkets højde i intervaller på 2 mm iht. det individuelle behov ved at trykke på spænde- og trykknappen (6) og holde den inde. Slip spænde- og trykknappen (6), og stram den igen med en mønt



8. Kalibergrupper

Udskifteligt løb/bundstykkehoved/magasin (MI, ST, ME, MA, WSM, LM, CH)

Mini (MI)	.222Rem.	.222Rem.Mag.	.223Rem.	5,6x50 Mag.
Standard (ST)				
- magasin ST I				
6,5x55 SE	.270Win.	7x64	.30-06Spr.	8x57IS
- magasin ST II				
.22-250Rem.	.243Win.	7XC	6,5mm Creedmoor	.308Win.
- magasin ST III				
9,3x62				
Medium (ME)	6,5x68	7,5x55 Suisse	8x68S	
Magnum (MA)	7mm Rem.Mag.	.300Win.Mag.	.338Win.Mag.	.375 H&H Mag.
WSM (WSM)	.270WSM.	.300WSM.		
LM (LM)	.338 Lapua Mag.			
CH (CH)	10,3x60R			

Bemærk:

Vær venligst opmærksom på, at dette er en liste over de kalibre, der teknisk kan realiseres; den giver ikke nogen information om den aktuelle tilgængelighed.



9. Montering af riffelkikkert

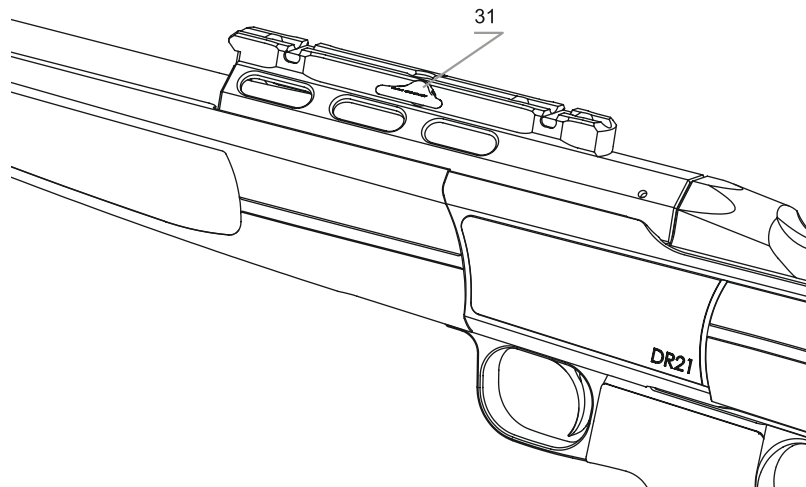
Din repeterriffel DR21® leveres med en BASIS®-skinne i standardkonfigurationen fra fabrikkens side og er derfor kompatibel med alle optikker, der er udstyret med en BASIS®-monteringsskinne. Optikken skydes ind vha. sigtemidlets side- og højdejustering.

Montering af optik

- Åbn om nødvendigt spændegrebet (31) ved at dreje det 180° i retning af bagskæftet
- Fastgør optikken med BASIS®-monteringsskinne og klemgrebsfordybningen til venstre på BASIS®-basisskinne (valgmulighed: BASIS® VARIO)
- Drej spændegrebet 180° mod munden for at lukke det helt

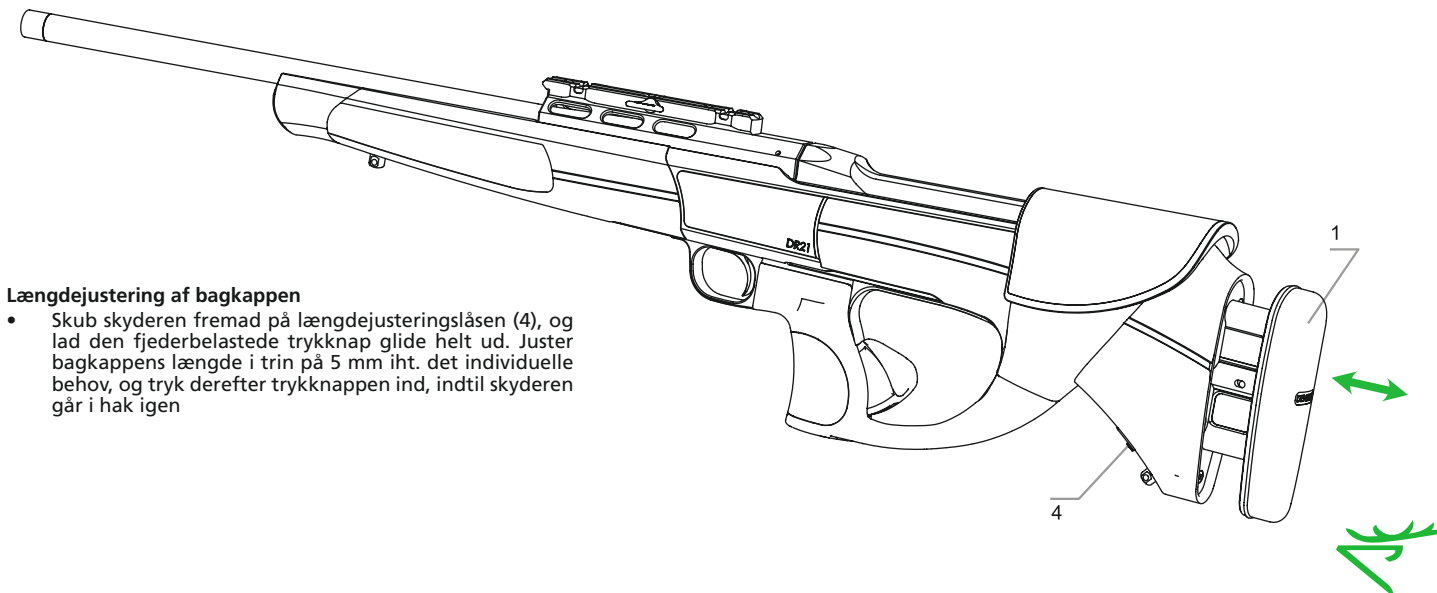
Afmontering af optik

- Drej spændegrebet (31) 180° i retning af bagskæftet, og åbn det
- Sikr/hold optikken med hånden, og tag den af



10. Valgmuligheder

OBS!: Aflad altid våbnet helt, før du udskifter løbet og/eller bundstykkehovedet



Længdejustering af bagkappen

- Skub skyderen fremad på længdejusteringslåsen (4), og lad den fjederbelastede trykknop glide helt ud. Juster bagkappens længde i trin på 5 mm iht. det individuelle behov, og tryk derefter trykknappen ind, indtil skyderen går i hak igen

10. Valgmuligheder

Indskydning af basisskinne BASIS® VARIO

Sidejustering, hvis du skyder for langt til venstre

- Løsn justeringsskruen til venstre (33a) med maks. fire omdrejninger
- Drej justeringsskruen til højre (33b) med uret for at justere sideindstillingen
- Skru justeringsskruen i venstre side fast igen indtil anslaget med maks. 3 Nm med hånden

Sidejustering, hvis du skyder for langt til højre

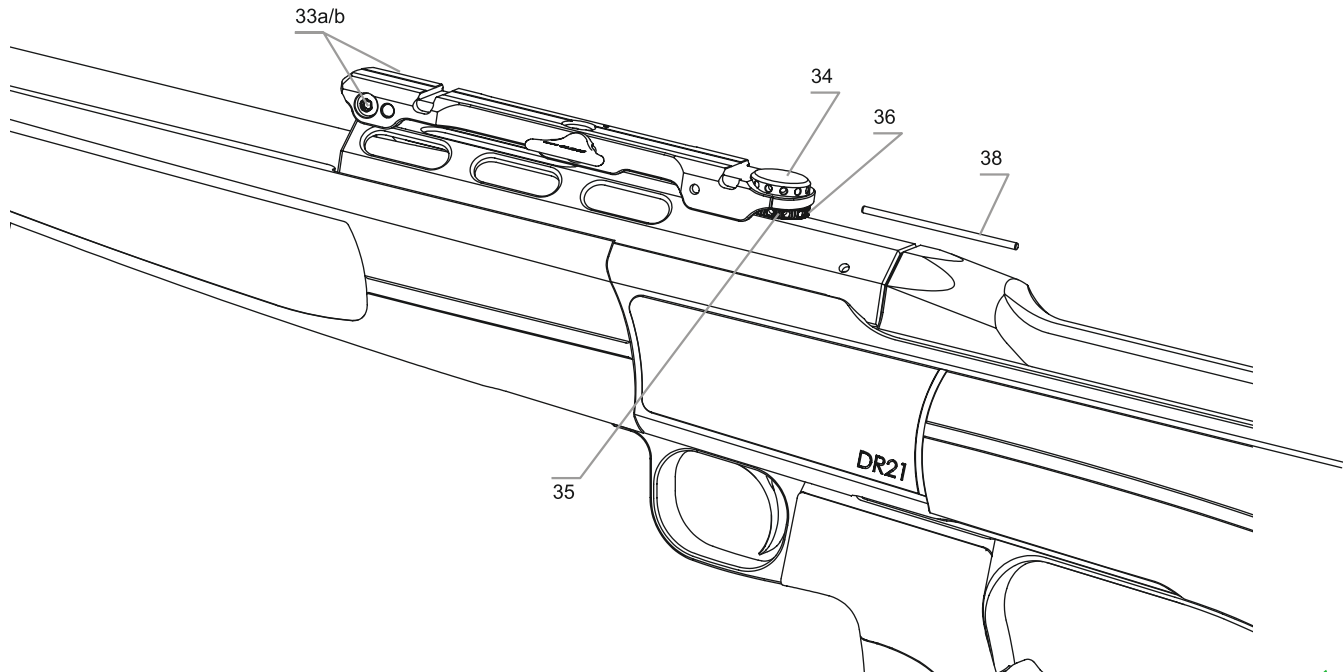
- Løsn justeringsskruen til højre (33b) med maks. fire omdrejninger
- Drej justeringsskruen til venstre (33a) med uret for at justere sideindstillingen
- Skru justeringsskruen i højre side fast igen indtil anslaget med maks. 3 Nm med hånden

Højdejustering, hvis du skyder for højt

- Løsn låseskiven (34) mod uret ved hjælp af den medfølgende stift (38)
- Drej justeringsskiven (35) med uret fra højre mod venstre, indtil det ønskede sigtepunkt er nået (brug stiften (38) som drejehjælp - 1 streg på markeringen (36) svarer til 1 cm, hvorved boringerne i midten også svarer til en streg)
- Drej låseskiven tilbage igen med stiften (38), og skru den fast med hånden

Højdejustering, hvis du skyder for lavt

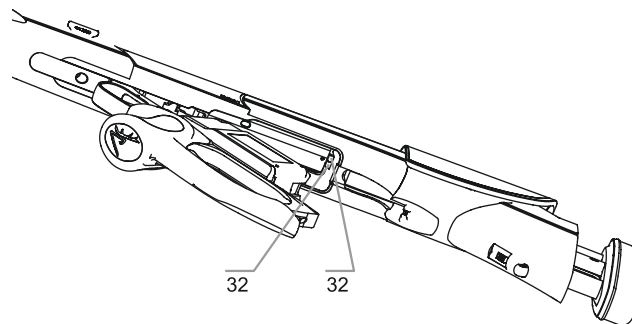
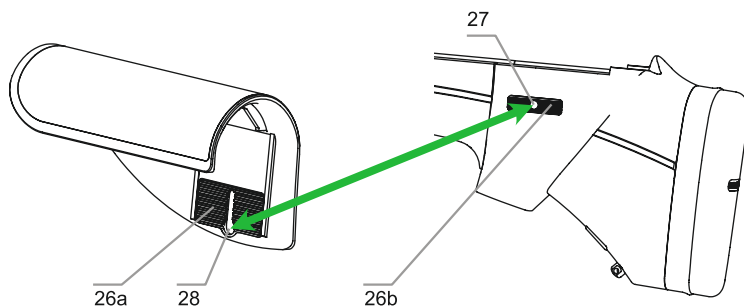
- Løsn låseskiven (34) mod uret ved hjælp af den medfølgende stift (38)
- Drej justeringsskiven (35) mod uret fra venstre mod højre, indtil det ønskede sigtepunkt er nået (brug stiften (38) som drejehjælp - 1 streg på markeringen (36) svarer til 1 cm, hvorved boringerne i midten også svarer til en streg)
- Drej låseskiven tilbage igen med stiften (38), og skru den fast med hånden



10. Valgmuligheder

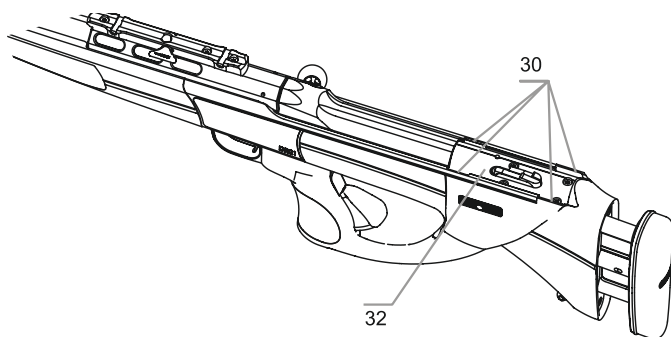
Fjernelse af bundstykke med dæmpet langsgående anslag

- Løsn kindstykkets fastspænding (26a+26b) ved at løsne spænde- og trykknappen (6) 5 omdrejninger med en mønt, hold derefter spænde- og trykknappen trykket ind, og bevæg kindstykket opad, indtil den fjederbelastede låsestift (27) kan trækkes ud af kindstykkets åbning (28)
- Tryk let på håndspænderen (8), og træk bundstykket (11) hele vejen tilbage til anslaget vha. grebskuglen (9)
- Anbring våbnet, så det står på bagkappen, for holde bundstykket i bageste position
- Sving aftrækkerbøjlen (8) ned indtil anslaget i den nederste position (45°) efter at have aktiveret låsen
- Træk det aftagelige magasin (19) i retning af bagskæftet, og tag det ud
- Tryk styregrebet (32) til dæmpet repeteranslag op på bagsiden af magasinsskakten, og træk bundstykkehuset tilbage indtil anslaget
- Træk bundstykkehuset ud af styrelommerne (30)
- Anbring kindstykket (5) ved den fjederbelastede låsestift (27) med spænde- og trykknappen (6) trykket ind, skub det ned til den ønskede højde, og lås det fast. Stram derefter spænde- og trykknappen (6) med hånden igen



Montering af bundstykke med dæmpet langsgående anslag

- Løsn kindstykkets fastspænding (26a+26b) ved at løsne spænde- og trykknappen (6) 5 omdrejninger med en mønt, hold derefter spænde- og trykknappen trykket ind, og bevæg kindstykket opad, indtil den fjederbelastede låsestift (27) kan trækkes ud af kindstykkets åbning (28)
- Sæt bundstykkehuset ind i styrelommerne (30), tryk det ned mod den fjederbelastede modstand (32), og skub det fremad
- Anbring våbnet, så det står på bagkappen, for at holde bundstykket i bageste position
- Anbring kindstykket (5) igen ved den fjederbelastede låsestift (27) med spænde- og trykknappen (6) trykket ind, skub det ned til den ønskede højde, og lås det fast. Stram derefter spænde- og trykknappen (6) med hånden igen



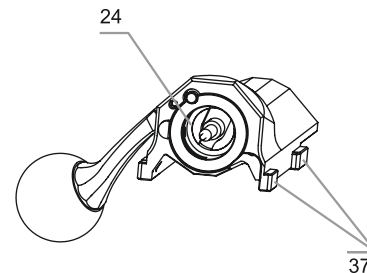
11. Rengøring & vedligeholdelse

Bemærk:

Brug kun plejeprodukter og værktøj, der er beregnet til pleje af skydevåben. Læs altid producenternes anvisninger og advarsler.

OBS!:

Ethvert skydevåben er et komplet teknisk system, der skal kontrolleres regelmæssigt af en specialist. Sørg for, at der ikke kommer olie eller fedtstoffer ind i aftræks- og/eller låsesystemet, da de kan størkne eller hærde under visse miljøpåvirkninger og dermed forårsage alvorlige funktionsfejl. Sørg derfor for at få våbnet kontrolleret før hver jagtsæson eller -rejse. Våbnet må desuden ikke opbevares med munden klæbet til eller med påmonteret mundingsbeskytter.

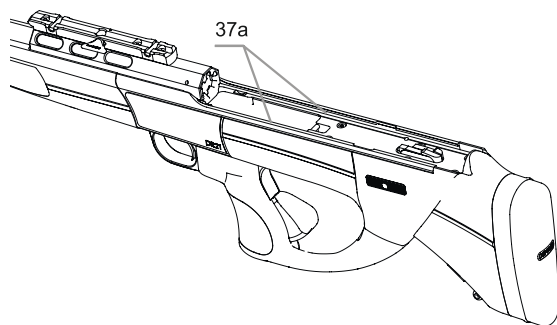


Kunststofskæfte

På grund af det syntetiske hulskaftes materialeegenskaber er der ikke behov for yderligere pleje. Det kan rengøres med en fugtig mikrofiberklud. Derefter skal det tørres af.

Metalkomponenter

Hold våbnets metalkomponenter rene med en fugtig mikrofiberklud, tør dem derefter af, og smør dem ind i en tynd beskyttelsesfilm.



Bundstykke

OBS!: Sørg for, at bundstykkehuset er letgående ved at påføre en keramisk belægning, f.eks. Flunatec GunCoating, på de tre udvendige overflader af styreskoene (37) og styreskinnerne (37a) i bunden, toppen og siderne af systemet. Dermed undgås farlige funktionsfejl. En gentagelse afhænger af brugen af våbnet. Der henvises til de kapitler, der beskriver afmonteringen/monteringen af bundstykket.

Aftageligt magasin

Fjern fremmedlegemer (indvendigt/udvendigt), og hold det aftagelige magasin rent med en fugtig mikrofiberklud. Dette gælder også for aftrækkerbøjlsens styreskinner.

Udskifteligt løb

Det udskiftelige løb er fremstillet af stærkt hærdet stål, som opfylder de højeste krav til mekanisk belastning. Løbets yderside har en speciel overfladebehandling for at sikre en fremragende ridsefasthed og meget høj korrosionsbeskyttelse. Ikke desto mindre anbefaler vi at holde overfladen ren og tør og regelmæssigt påføre en tynd beskyttelsesfilm med en egnet våbenolie. Indersiden af løbet skal rengøres og konserveres efter brug, da krudtrestre tiltrækker fugt. Særligt i kammeret kan aggressiv håndsved på patronerne føre til korrosion. Før brug anbefaler vi at affedte løbet og kammeret og tørre dem af for at undgå afvigelse fra sigtepunktet.

Optik

Se optikproducentens anvisninger for pleje og vedligeholdelse.



12. Garantibetingelser

Producentgaranti

Garantien fra Dentler Waffentechnik GmbH ydes i tillæg til de respektive lovbestemte garantikrav, som gælder for forhandleren. Garantien gælder udelukkende for originale metal- og plastdele på DR21®, inklusive den integrerede basis-skinne BASIS® eller BASIS VARIO®. Garantiperioden er den periode, der er fastsat ved lov; den begynder på salgsdatoen. Den dækker alle defekter og skader, der beviseligt kan tilskrives materiale- og/eller produktionsfejl. Inden for rammerne af en anerkendt garantisag afholder producenten alle materiale- og arbejdsomkostninger hos den autoriserede forhandler eller på producentens egen adresse, som våbnet skal afleveres til med henblik på afhjælpning af reklamationen.

Kunden bærer risikoen og omkostningerne for transporten af våbnet, både frem og tilbage. GarantiserVICEN ydes efter producentens skøn gennem reparation eller udskiftning af defekte komponenter. De udskiftede komponenter bliver producentens ejendom. Garantiydelserne forlænger eller fornyer ikke garantiperioden, hverken for selve våbnet eller for de monterede reservedele. Garantiperioden for monterede reservedele slutter med garantiperioden for selve våbnet.

Garanti for skydepræstation

Et skydevåbens træfsikkerhed afhænger af mange eksterne faktorer såsom ammunitonstype, ammunitionsbatch, en perfekt fungerende optik og professionel montering. Disse elementer er de mest almindelige årsager til kraftigt varierende forskelle i ydelsen og en dermed forbundet utilfredsstillende skydepræstation. Med det rigtige valg af ammunition og en funktionel optik kan vi garantere, at vores riffel leverer en fremragende skydepræstation. Reklamationer accepteres skriftligt inden for 30 dage efter salgsdatoen. Vi forbeholder os ret til at sende våbnet til inspektion hos et uafhængigt institut og kræve de påløbne omkostninger betalt af kunden, hvis vi kan bevise, at skyderesultatet er fremragende.

Udelukkelse af garanti

Garantien gælder ikke for

- Mangler som følge af normal slitage, manglende overholdelse af betjeningsvejledningen eller forkert brug/håndtering, eller hvis våbnet har mekaniske skader af nogen art
- Skader som følge af force majeure eller miljøpåvirkninger
- Reparationer, bearbejdning, ændringer eller overfladebehandlinger på våbnet, som er udført af eksterne tredjeparter
- Brug af genladt eller ikke-IP-godkendt ammunition

Garantien udelukker også alle yderligere eller andre krav, især krav om erstatning for (følge-)skader, der er opstået eksternt ved brug af våbnet, medmindre ansvaret for sådanne skader er obligatorisk ved lov.

13. Opbevaring/transport

Opbevar aldrig dit skydevåben i ladet tilstand. Overhold de gældende love om opbevaring og transport af skydevåben og ammunition. Sørg for, at dit skydevåben er pakket ind i egnet emballage og afladt, hvis det skal sendes.





DENTLER

DENTLER Waffentechnik GmbH
Burgstraße 19
D-88299 Leutkirch im Allgäu

Tlf.: +49 7563 908 888
Fax: +49 7563 908 889

DENTLER-JAGDWAFFEN.DE