



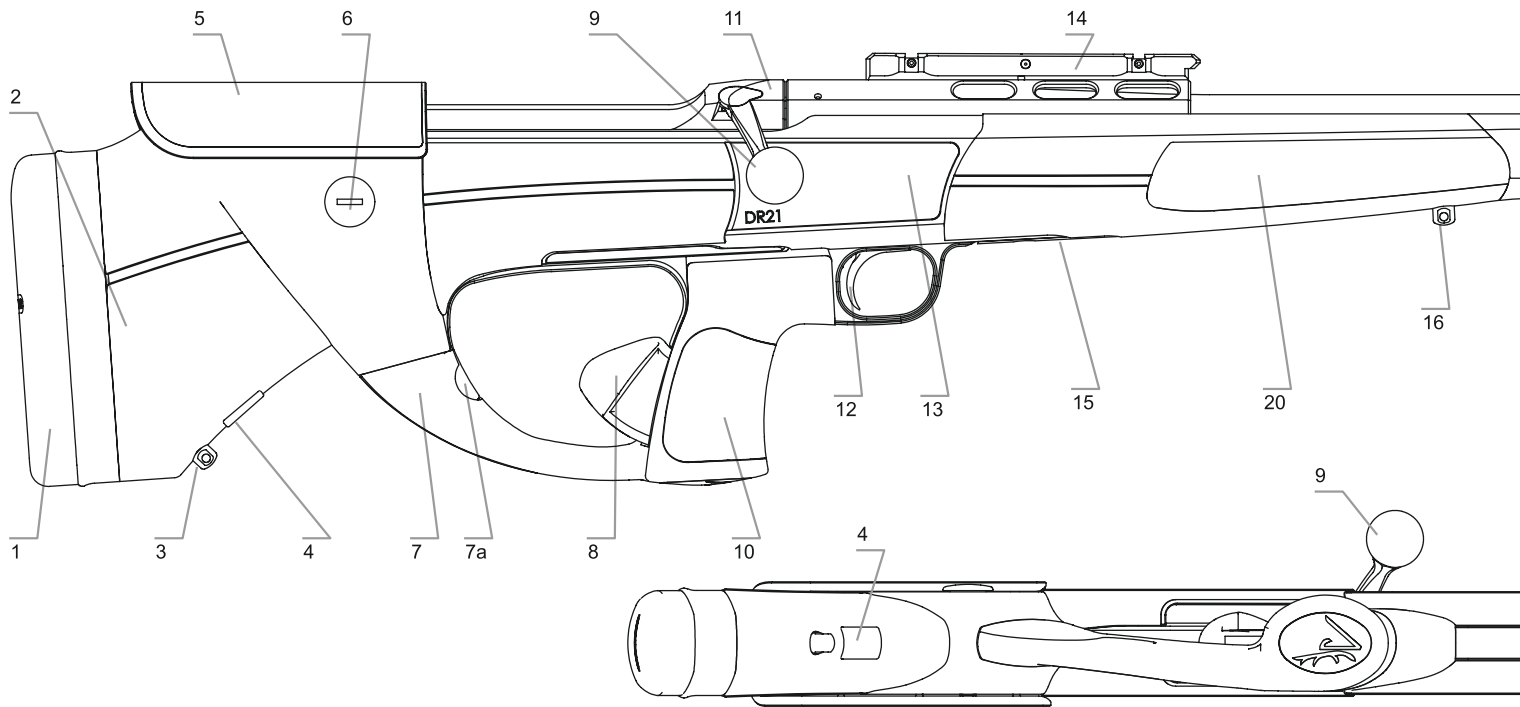
DENTLER

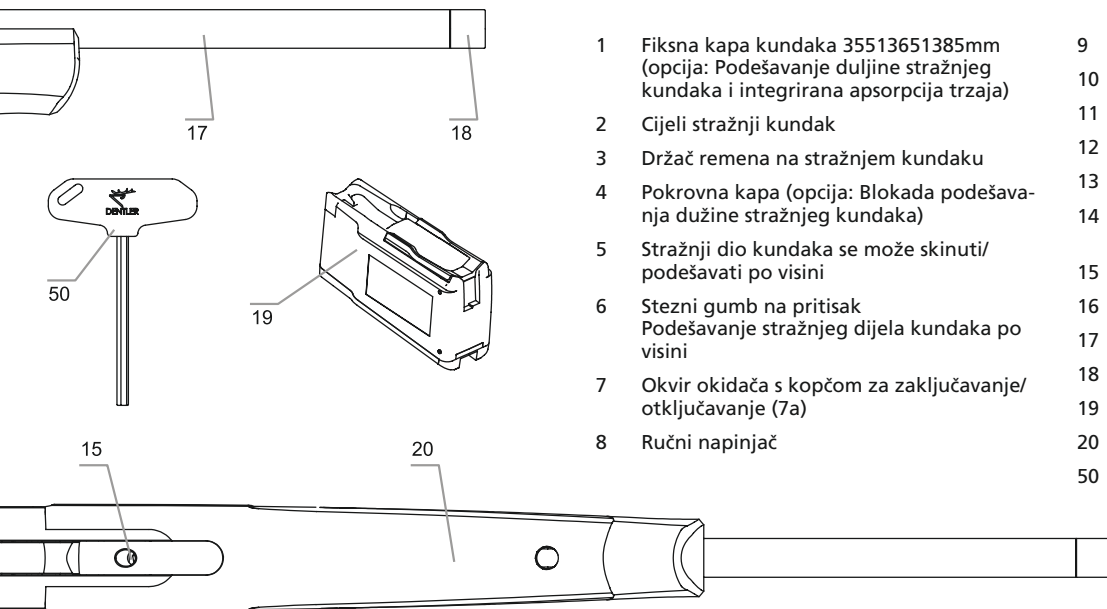
INNOVATION JAGD

DR21[®] Repetirka

UPUTE ZA RUKOVANJE

Profesionalni alat za lov
JEDNOSTAVAN ZA RUKOVANJE | PRECIZAN | SIGURAN





- 1 Fiksna kapa kundaka 35513651385mm (opcija: Podešavanje duljine stražnjeg kundaka i integrirana apsorpcija trzaja)
- 2 Cijeli stražnji kundak
- 3 Držač remena na stražnjem kundaku
- 4 Pokrovna kapa (opcija: Blokada podešavanja dužine stražnjeg kundaka)
- 5 Stražnji dio kundaka se može skinuti/ podešavati po visini
- 6 Stezni gumb na pritisak
Podešavanje stražnjeg dijela kundaka po visini
- 7 Okvir okidača s kopčom za zaključavanje/ otključavanje (7a)
- 8 Ručni napinjač
- 9 Ručka komore
- 10 Drška pištolja
- 11 Zatvarač
- 12 Okidač
- 13 Kućište sustava
- 14 Osnovna šina BASIS® (opcija: Osnovna šina BASIS® VARIO)
- 15 Vijak za blokadu cijevi
- 16 Držač remena na prednjem kundaku
- 17 Zamjenjiva cijev
- 18 Navoj na kraju cijevi sa poklopcem
- 19 Utični spremnik
- 20 Prednji kundak
- 50 DENTLER T-Imbus ključ ručke





DENTLER



Sadržaj

- 1 Sastavljanje
- 2 Rastavljanje
- 3 Sigurnosni sustav I Blokada ručke komore
- 4 Punjenje I Pražnjenje
- 5 Ispaljivanje I Repetiranje
- 6 Zamjena cijevi I Zamjena glave zatvarača
- 7 Stražnji kundak
- 8 Skupine kalibara
- 9 Montaža ciljnika
- 10 Opcije
- 11 Njega i održavanje
- 12 Jamstveni uvjeti



Opća sigurnosna pravila

Preambula

Odlučili ste se za našu DR21® repetirku s najjednostavnijim i najsigurnijim rukovanjem na tržištu. To nam je drago. Međutim, nemojte dopustiti da vas jedinstvene prednosti ovog inovativnog alata, naročito u pogledu njegove sigurnosti, dovedu u iskušenje da zanemarite neophodnu obazrivost ili zakonske propise pri rukovanju oružjem. Stoga je prvi korak da provjerite imate li ispravne upute za rukovanje tako što ćete pronaći broj modela DR21 na jednoj od bočnih pločica vašeg oružja.

Pažnja:

Prije prve upotrebe DR21® u potpunosti pročitajte ovu uputu za rukovanje. Oružje uvijek prosljedite zajedno s ovim uputama.

Napomena:

Uz ove upute za rukovanje, neka vam vaš specijalizirani trgovac detaljno objasni vašu DR21® i uputi vas u pogledu sigurne upotrebe.

- Pazite da vaše oružje i streljivo nikada ne dospiju u neovlaštene ruke
- Molimo da se pridržavate važećih zakonskih propisa za nošenje i skladištenje oružja i streljiva
- Temeljito se upoznajte s rukovanjem svojim oružjem i vježbajte sve funkcije i zahvate s napunjenim oružjem
- Smatrajte svako oružje napunjenim i spremnim za paljbu dok se ne uvjerite u suptrotro otvaranjem zatvarača i gledanjem u komoru. I sa ispražnjenim oružjem treba rukovati kao i sa napunjenim.
- Uvijek usmjerite kraj cijevi u smjeru koji neće ugroziti ili oštetiti ljude ili predmete
- Prije punjenja oružja provjerite da li u ležištu ili komori ima ostataka ulja ili stranih tijela (voda, snijeg, zemlja, iglice drveća, ostaci lišća, ...) jer oni mogu dovesti do pomicanja ciljne točke (ulje) ili čak izazvati rasprskavanja cijevi (strana tijela) i na taj način može ozbiljno ozlijediti strijelca ili ljude u blizini. Pazite da tokom upotrebe nikakva strana tijela ne uđu u cijev.

- Koristite samo streljivo koje zadovoljava CIP zahtjeve u pogledu maksimalnog radnog tlaka plina (Pmax). Vašu DR21® testira Državni ured za provjeru streljiva u skladu sa zahtjevima Zakona o provjeri streljiva i Pravilnika o provjeri s tlakom pogonskog plina koji premašuje dopušteni maksimalni tlak radnog plina Pmax za najmanje 25%. Ako se koristi streljivo koje premašuje ovaj tlak plina, sigurnost korisnika ili trećih osoba možda neće biti zajamčena. Isto vrijedi i za čahure koje ne ispunjavaju ili više ne ispunjavaju svoju funkciju brtvljenja (poklopci).
- Napunite svoje oružje tek neposredno prije upotrebe
- Čim posegnete u dršku pištolja da napnete/otključate oružje, usmjerite cijev u sigurnom smjeru
- Stavite prst na okidač tek neposredno prije ispaljivanja metka i nakon što ste do kraja pritisnuli ručni napinjač
- Prije ispaljivanja provjerite prednji i stražnji dio terena i pucajte samo ako na terenu postoji sigurna zadržka metka.
- Nakon blokade spremnika, otvorite zatvarač tek nakon 20-30 sekundi kako biste izbjegli rizik od naknadnog izgaranja
- Kod pucanja nosite zaštitu za sluh
- **Ispraznite svoje oružje prije**
 - prelaska preko prepreka
 - penjanja i spuštanja s čeka ili drugih lovišnih objekata
 - ulaženja u neku zgradu
 - ulaženja u neko vozilo
 - ulaženja u neko naselje
 - privremenog odlaganja ili izručivanja oružja
 - rastavljanja ili sastavljanja vašeg oružja

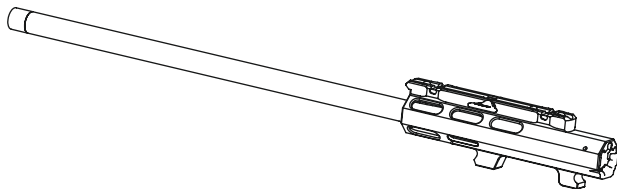


1. Sastavljanje

Pažnja: Komponentu umetnite samo kada je oružje u cijelosti ispražnjeno

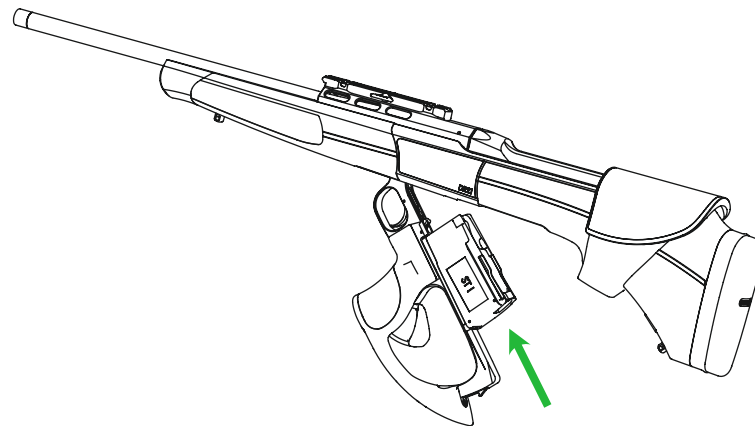
Montaža zamjenjive cijevi

- Montaža zamjenjive cijevi, vidi poglavlje 6. Zamjena zamjenjive cijevi/glave zatvarača



Umetanje utičnog spremnika

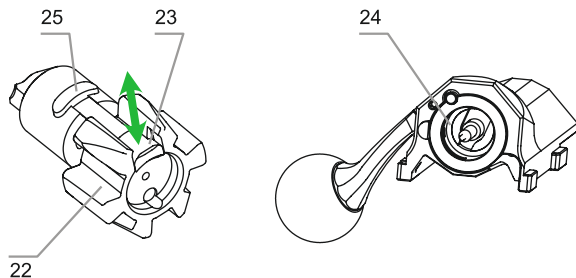
- Zakrenite okvir okidača (7) prema dolje aktiviranjem kopče za zatvaranje/otvaranje (7a) i otvorite ga do najnižeg položaja (45°)
- Postavite utični spremnik (19) s donjom stranom na stražnji kraj okvira okidača na bočne vodilice i gurnite ga kroz do prednjeg kraja dok poprečni utor ne postane vidljiv
- Ponovno zatvorite okvir okidača dok potpuno ne zasjedne



Pažnja: Kod sastavljanja vaše DR21® u pravilu trebate provjeriti odgovaraju li zamjenska cijev (npr. ST), glava zatvarača (npr. ST) i spremnik (npr. ST II) skupini kalibara (vidi točku 8).

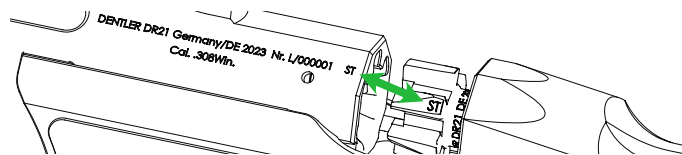
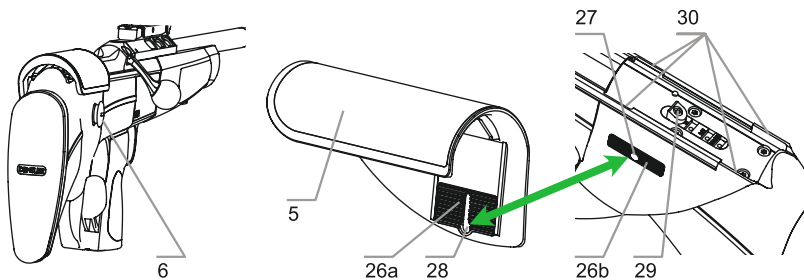
Ugradnja glave zatvarača

- Lagano pritisnite ručni napinjač (8) i povucite zatvarač (11) do kraja do graničnika na ručki komore (9)
- Stavite oružje na kapu kundaka (1) kako biste zatvarač (11) držali u stražnjem položaju
- Povucite/pritisnite izvlačač (23) na glavi zatvarača (22) od sredine u smjeru suprotnom od radnog položaja
- Umetnite glavu zatvarača s izvlačačem na strani izbacivanja patrona u prihvatnu čahuru (24) u zatvaraču (11)
- Ponovno otpustite izvlačač - okrećite glavu zatvarača dok blokada glave zatvarača (25) ne uskoči i izvlačač se vrati u radni položaj



Ugradnja zatvarača

- Olabavite stezaljku stražnjeg dijela kundaka (26a+26b) odvrtanjem stezne i potisne tipke (6) za 5 okretaja pomoću kovanice, zatim držite pritisnutu steznu i potisnu tipku i pomaknite stražnji dio kundaka prema gore tako da pričvrсни klin s oprugom (27) izlazi iz udubljenja stražnjeg dijela kundaka (28) može se skinuti navojem povlačenjem u stranu
- Imbus ključem širine SW 2,5 u cijelosti skinite graničnik za repetiranje (29) i uvucite kućište zatvarača u džepove vodilica (30). Zatim ga gurnite prema naprijed i ponovno montirajte graničnik za repetiranje
- Stavite oružje na kapu kundaka kako biste zatvarač držali u stražnjem položaju
- S pritisnutom steznom i potisnom tipkom (6), ponovno uvucite stražnji dio kundaka (5) u pričvrсни klin s oprugom (27), gurnite ga prema dolje do željene visine i pustite da uskoči. Zatim rukom zategnite steznu i potisnu tipku (6)

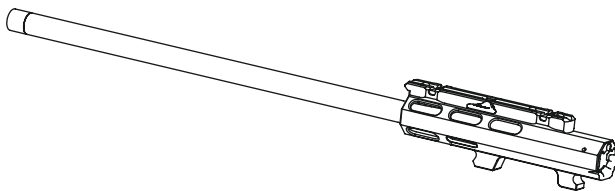


2. Rastavljanje

Pažnja: Uvijek potpuno ispraznite oružje prije rastavljanja

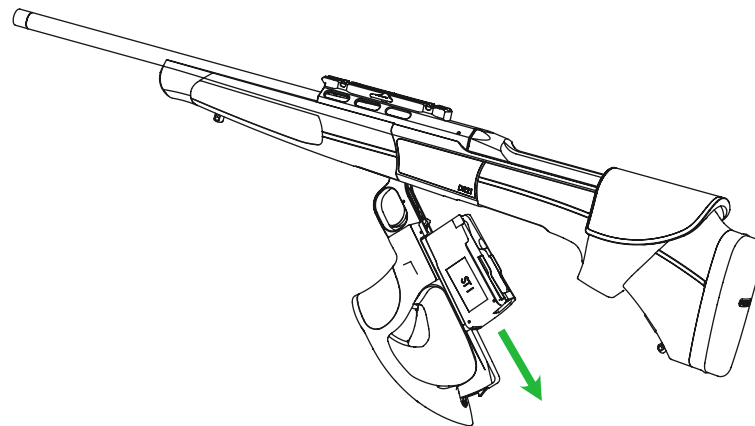
Vađenje zamjenjive cijevi

- Montaža zamjenjive cijevi, vidi poglavlje 6. Zamjena zamjenjive cijevi/glave zatvarača



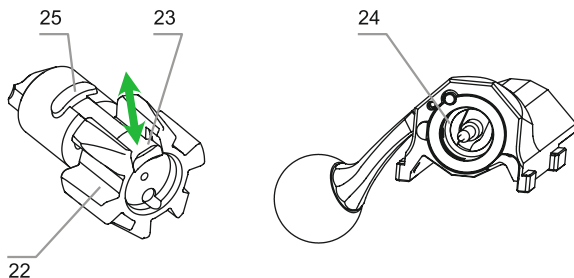
Vađenje utičnog spremnika

- Zakrenite okvir okidača (7) prema dolje aktiviranjem kopče za zatvaranje/otvaranje (7a) i otvorite ga do najnižeg položaja (45°)
- Povucite utični spremnik (19) prema stražnjem kundaku i izvadite ga
- Ponovno zatvorite okvir okidača dok potpuno ne zasjedne



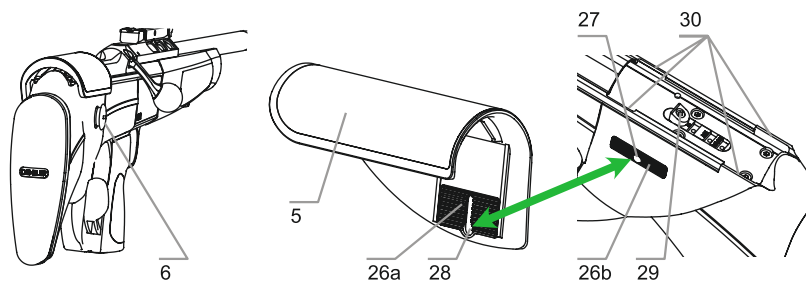
Vađenje glave zatvarača

- Lagano pritisnite ručni napinjač (8) i povucite zatvarač (11) do graničnika na ručki komore (9)
- Stavite oružje na kapu kundaka (1) kako biste zatvarač (11) držali u stražnjem položaju
- Povucite/pritisnite izvlakač (23) na glavi zatvarača (22) od sredine prema radnom položaju kako biste otključali blokadu glave zatvarača (25)
- Izvucite glavu zatvarača iz prihvatne čahure (24)



Vađenje zatvarača

- Olabavite stezaljku stražnjeg dijela kundaka (26a+26b) odvrtanjem stezne i potisne tipke (6) za 5 okretaja pomoću kovanice, zatim držite pritisnutu steznu i potisnu tipku i pomaknite stražnji dio kundaka prema gore tako da pričvrсни klin s oprugom (27) izlazi iz udubljenja stražnjeg dijela kundaka (28) može se skinuti navojem povlačenjem u stranu
- Imbus ključem širine SW 2,5 u cijelosti skinite graničnik za repetiranje (29) i izvucite kućište zatvarača u džepove vodilica (30). Zatim ponovno montirajte graničnik za repetiranje
- Stavite oružje na kapu kundaka kako biste zatvarač držali u stražnjem položaju
- S pritisnutom steznom i potisnom tipkom (6), ponovno uvucite stražnji dio kundaka (5) u pričvrсни klin s oprugom (27), gurnite ga prema dolje do željene visine i pustite da uskoči. Zatim rukom zategnite steznu i potisnu tipku (6).



3. Sigurnosni sustav / Blokada ručke komore

Sigurnosni sustav repetirke DR21® temelji se na intuitivnom ručnom napinjanju pomoću ručnog napinjača (8) na stražnjoj strani ručke pištolja (10). Opruga udarne igle je zategnuta i spremna za ispaljivanje tek kada je ovaj pritiskač dlana u potpunosti obuhvaćen i pritisnut rukom. Zato je opruga udarne igle opuštena čak i nakon repetiranja, čineći oružje 100% sigurnim. Kad ručka komore (9) u cijelosti uskoči, odnosno kad je zatvarač (11) potpuno zatvoren, on je blokiran od slučajnog otvaranja pri rukovanju oružjem.

Napinjanje oružja

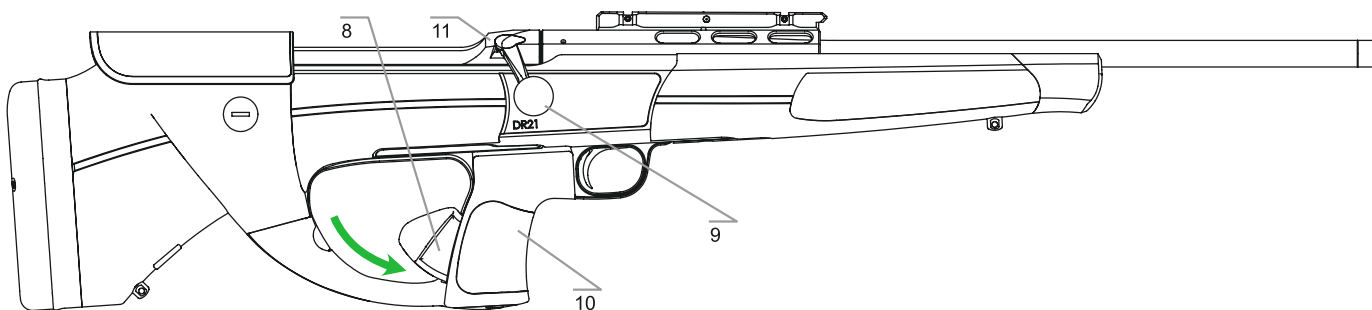
- U potpunosti obuhvatite dršku pištolja (10) rukom koja puca i pritisnite ručni napinjač (8) do kraja u smjeru strelice do kraja

Rasterećenje oružja

- Pomaknite ruku koja puca s ručnog napinjača (8) u smjeru strelice

Otvaranje zatvarača

- Lagano pritisnite ručni napinjač (8) u smjeru strelice i povucite zatvarač (11) na ručki komore (9). Pritom pazite da maknete prst sa okidača.



4. Punjenje/ Pražnjenje

- Maknite ruku s drške pištolja i ručnog napinjača
- Lagano pritisnite ručni napinjač (8) i povucite zatvarač (11) do kraja do graničnika na ručki komore (9)
- Stavite oružje na kapu kundaka kako biste zatvarač držali u stražnjem položaju
- Zakrenite okvir okidača (7) prema dolje aktiviranjem kopče za zatvaranje/otvaranje i otvorite ga do najnižeg položaja (45°)
- Povucite utični spremnik (19) prema natrag u smjeru stražnjeg kundaka i izvadite ga
- **Punjenje:** Gurnite patrone kroz usne spremnika
- **Pražnjenje:** Izbacite patrone iz spremnika odostraga prema naprijed
- Postavite utični spremnik (19) s donjom stranom na stražnji kraj okvira okidača na bočnu vodilicu i gurnite ga skroz do prednjeg kraja dok poprečni utor ne postane vidljiv
- Ponovno zatvorite okvir okidača dok ne zasjedne

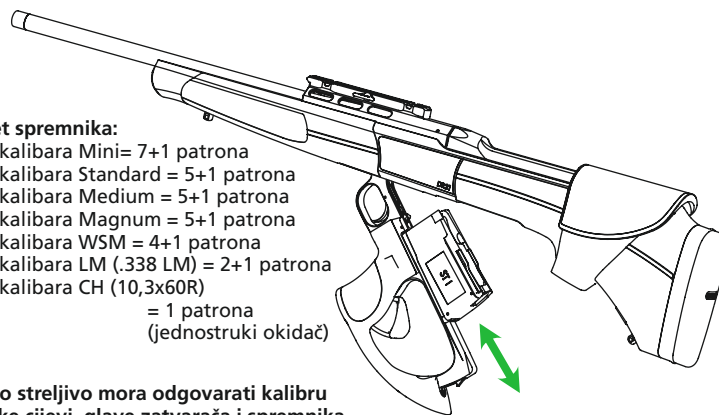
Napomena: Utični spremnik može se puniti izravno odozgo kada je zatvarač otvoren, i bez vađenja iz okvira okidača

Kapacitet spremnika:

Skupina kalibara Mini= 7+1 patrona
 Skupina kalibara Standard = 5+1 patrona
 Skupina kalibara Medium = 5+1 patrona
 Skupina kalibara Magnum = 5+1 patrona
 Skupina kalibara WSM = 4+1 patrona
 Skupina kalibara LM (.338 LM) = 2+1 patrona
 Skupina kalibara CH (10,3x60R)
 = 1 patrona
 (jednostruki okidač)

Pažnja:

Korišteno streljivo mora odgovarati kalibru zamjenske cijevi, glave zatvarača i spremnika.
S opcijom prigušenih uzdužnih graničnika, pobrinite se da potpuno povučete natrag zatvarač nakon što okvir okidača uskoči.

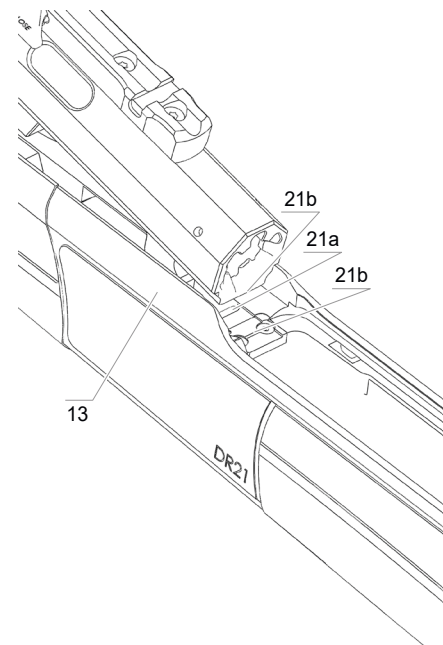


5. Ispaljivanje/ Repetiranje

- Prije ispaljivanja provjerite prednji i stražnji dio terena i pucajte samo ako na terenu postoji sigurna zadržka metka
- Ciljanje mete
- Uхватite dršku pištolja rukom kojom pucate i pritisnite ručni napinjač do kraja - **oružje je sada napeto i otključano**
- Povlačenje okidača i ispaljivanje
- Za ponovno punjenje/repetiranje, povucite ručku komore (9) natrag do graničnika i zatim je gurnite prema naprijed dok se zatvarač ponovno potpuno ne zatvori i ručka komore ne bude u prednjem položaju

Pažnja:

Prvo pritisnite ručni napinjač (8) do kraja i zatim stavite prst na okidač (12) da biste ga aktivirali. Ručka komore (9) kod ispaljivanja uvijek mora biti u prednjem položaju.

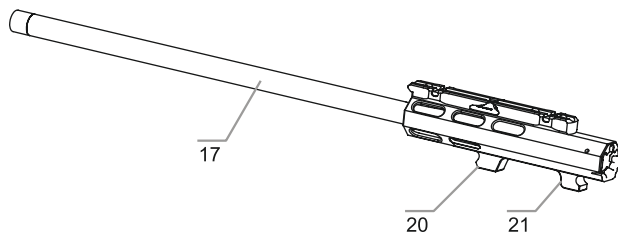


6. Zamjena zamjenjive cijevi / glave zatvarača

Pažnja: Uvijek potpuno ispraznite oružje prije zamjene cijevi i/ili glave zatvarača

Vađenje zamjenjive cijevi

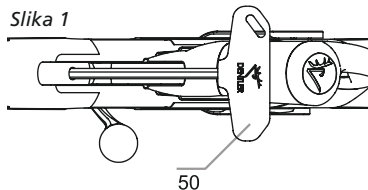
- Lagano pritisnite ručni napinjač (8) i povucite zatvarač (11) do kraja do graničnika na ručki komore (9)
- Stavite oružje na kapu kundaka (1) kako biste zatvarač (11) držali u stražnjem položaju
- Odvijte vijak za blokiranje cijevi (15) pomoću DENTLER imbus ključa s T-ručicom (50) do predviđenog graničnika uz lagano pritiskanje cijevi s prednjim klinastim vrhom (20) na kućište sustava kao protudržač
- Podignite zamjenjivu cijev (17) iz kraja cijevi i zatim izvučite stražnji fiksni ležaj (21) ispod zatika u stražnjem udubljenju kućišta sustava (13)



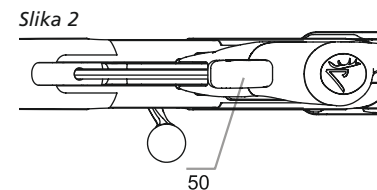
Montaža zamjenjive cijevi

- Do kraja povucite zatvarač (11) do graničnika na ručki komore (9)
- Stavite oružje na kapu kundaka (1) kako biste zatvarač (11) držali u stražnjem položaju
- Pomoću DENTLER imbus ključa s T-ručicom (50) provjerite je li vijak za blokiranje cijevi (15) potpuno otvoren
- Dok je vijak za blokiranje cijevi otvoren, postavite zamjenjivu cijev (17) sa stražnjim rubom monolitnog bloka (21b) odozgo na oznaku (21c), nagnite je prema naprijed i lagano pritisnite na kućište sustava s prednjim klinastim vrhom (20)
- Lagano zategnite vijak za blokiranje cijevi (15) DENTLER imbus ključem s T-ručicom (50), zatim uklonite T-ručicu (50) s vijka i usmjerite je pod kutom od 90° u smjeru ispaljivanja (slika 1). Zatim umetnite T-ručku (50) natrag u vijak za blokiranje cijevi (15) i okrenite ga za 90° (slika 2) dok T-ručka (50) ne bude paralelna sa smjerom ispaljivanja ili dok se ne postigne maksimalno **8 Nm**

Slika 1

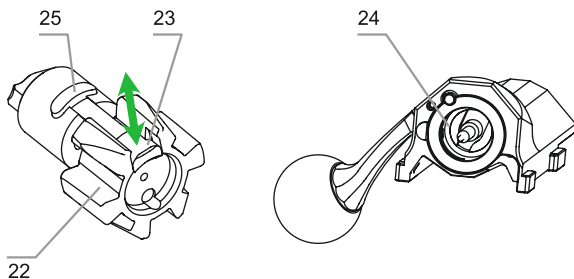


Slika 2



Vađenje glave zatvarača

- Lagano pritisnite ručni napinjač (8) i povucite zatvarač (11) do kraja do graničnika na ručki komore (9)
- Stavite oružje na kapu kundaka (1) kako biste zatvarač (11) držali u stražnjem položaju
- Povucite/pritisnite izvlakač (23) na glavi zatvarača (22) od sredine u smjeru suprotnom od radnog položaja kako biste oslobodili blokadu glave zatvarača (25)
- Izvucite glavu zatvarača iz prihvatne čahure (24)



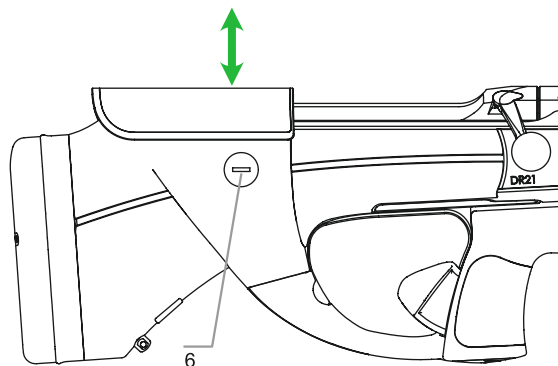
Ugradnja glave zatvarača

- Lagano pritisnite ručni napinjač (8) i povucite zatvarač (11) do kraja do graničnika na ručki komore (9)
- Stavite oružje na kapu kundaka (1) kako biste zatvarač (11) držali u stražnjem položaju
- Povucite/pritisnite izvlakač (23) na glavi zatvarača (22) od sredine u smjeru suprotnom od radnog položaja
- Umetnite glavu zatvarača s izvlakačem na strani izbacivanja patrona u prihvatnu čahuru (24) u zatvaraču (11)
- Ponovno otpustite izvlakač - okrećite glavu zatvarača dok blokada glave zatvarača (25) ne uskoči i izvlakač se vrati u radni položaj

7. Stražnji kundak

Visina stražnjeg dijela kundaka

- Kovanicom odvijte stezaljku stražnjeg dijela kundaka za 3 okreta i zatim podesite visinu stražnjeg dijela kundaka u koracima od 2 mm prema individualnim zahtjevima, držeći pritisnutim steznu i potisnu tipku (6). Otpustite steznu i potisnu tipku (6) i ponovno je zategnite kovanicom



8. Skupine kalibara

Zamjenjiva cijev/glava zatvarača/spremnik (MI, ST, ME, MA, WSM, LM, CH)

Mini (MI)	.222Rem.	.222Rem.Mag.	.223Rem.	5,6x50 Mag.
Standard (ST)				
- Spremnik ST I				
6,5x55 SE	.270Win.	7x64	.30-06Spr.	8x57IS
- Spremnik ST II				
.22-250Rem.	.243Win.	7XC	6,5mm Creedmoor	.308Win.
- Spremnik ST III				
9,3x62				
Medium (ME)	6,5x68	7,5x55 Suisse	8x68S	
Magnum (MA)	7mm Rem.Mag.	.300Win.Mag.	.338Win.Mag.	.375 H&H Mag.
WSM (WSM)	.270WSM.	.300WSM.		
LM (LM)	.338 Lapua Mag.			
CH (CH)	10,3x60R			

Napomena:

Imajte na umu da je ovo osnovni popis kalibara koji se mogu tehnički implementirati, ali ne dopušta nikakvu izjavu o trenutnoj dostupnosti.



9. Montaža ciljnika

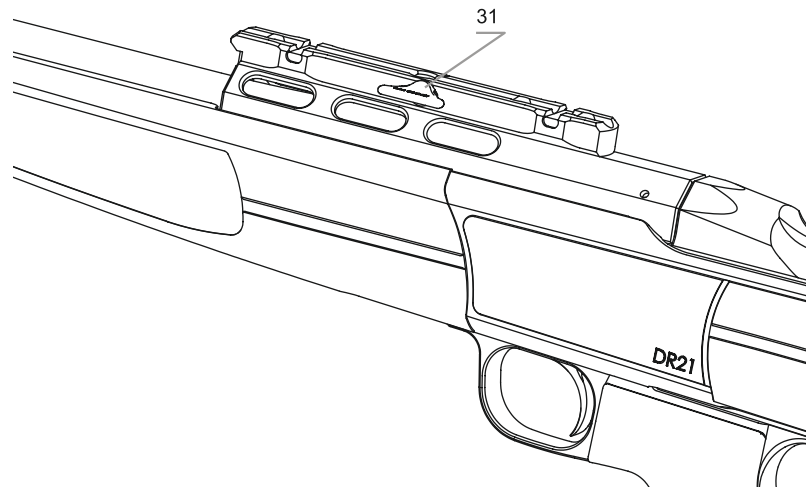
Vaša repetirka DR21® ima osnovnu šinu BASIS® u tvorničkoj standardnoj konfiguraciji i stoga je kompatibilan sa svom optikom koja je opremljena montažnom šinom BASIS®. Optika se pritom pucanjem podešava bočno i u visinu pomoću mehanizma ciljnika.

Stavljanje optike

- Ako je potrebno, otvorite steznu polugu (31) okretanjem za 180° prema stražnjem kundaku
- Optika sa šinom za montažu BASIS® i udubljenjem stezne poluge lijevo na osnovnoj šini BASIS® (opcija: Stavljanje BASIS® VARIO)
- Steznu polugu okrenite za 180° prema kraju cijevi i tako je potpuno zatvorite

Skidanje optike

- Steznu polugu (31) okrenite za 180° prema stražnjem kundaku i otvorite je
- Pritom učvrstite/držite optiku rukom i zatim je skinite



10. Opcije

Pažnja: Uvijek potpuno ispraznite oružje prije zamjene cijevi i/ili glave zatvarača



Podešavanje duljine kape kundaka

- Gurnite klizač za otključavanje/zaključavanje prema naprijed na bravi za podešavanje duljine (4) i pustite da potisni gumb s oprugom potpuno isklizne. Podesite duljinu kape kundaka u koracima od 5 mm prema individualnim zahtjevima i na kraju pritisnite potisnu tipku dok klizač za otključavanje/zaključavanje ponovno ne uskoči

10. Opcije

Podešavanje osnovne šine BASIS® VARIO pucanjem

Bočno podešavanje Lijevi hitac

- Otpustite lijevi vijak za podešavanje (33a) za maks. četiri okreta
- Okrenite desni vijak za podešavanje (33b) u smjeru kazaljke na satu za podešavanje bočnog ležaja
- Ponovno zategnite vijak za podešavanje na lijevoj strani do graničnika maks. silom od 3 Nm

Bočno podešavanje Desni hitac

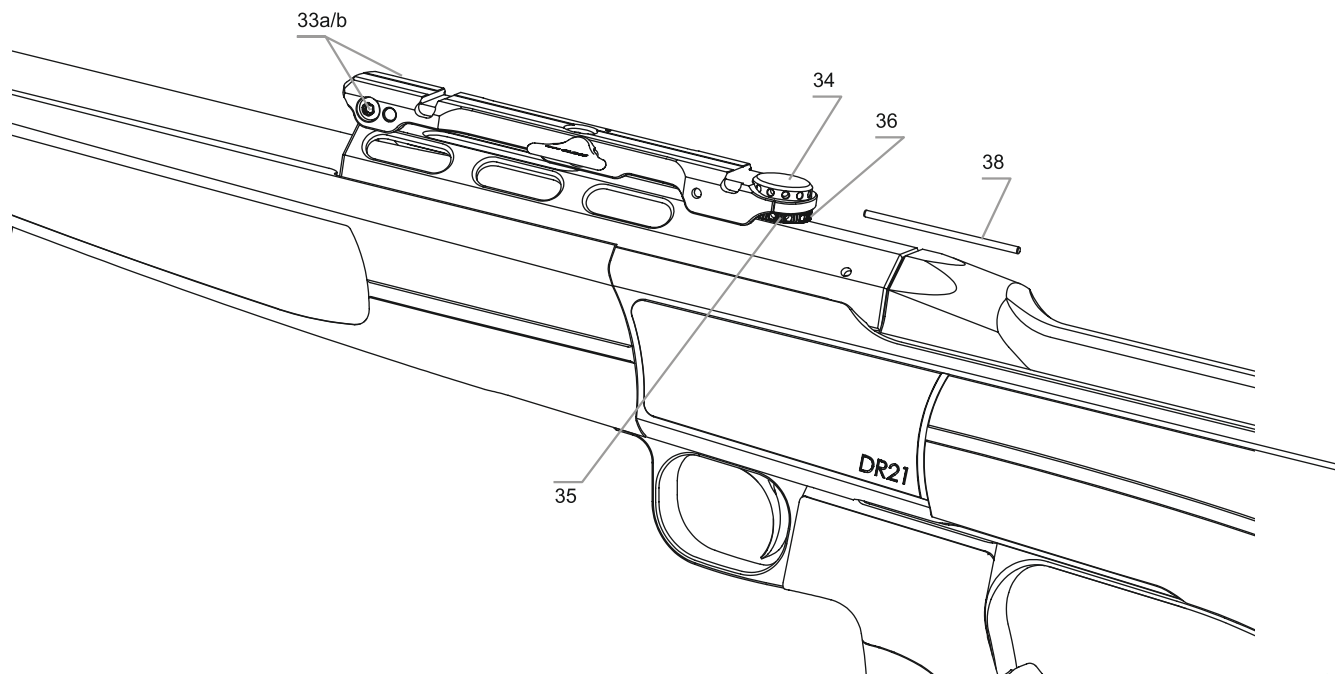
- Otpustite desni vijak za podešavanje (33b) za maks. četiri okreta
- Okrenite desni vijak za podešavanje (33a) u smjeru kazaljke na satu za podešavanje bočnog ležaja
- Ponovno zategnite vijak za podešavanje na desnoj strani do graničnika maks. silom od 3 Nm

Podešavanje visine Hitac u visinu

- Otpustite pločicu za kontriranje (34) u smjeru suprotnom od kazaljke na satu priloženom iglom (38)
- Okrećite pločicu za podešavanje (35) u smjeru kazaljke na satu s desna na lijevo dok ne dođete do željene ciljne točke (koristite zatik (38) u predviđenim rupama kao pomoć pri okretanju - 1 zarez na oznaci (36) odgovara 1 cm, pri čemu je sredina rupe također jednaka jednom zarezu)
- Okrenite disk za kontriranje klinom (38) i kontrirajte ga rukom

Podešavanje visine Hitac prema dolje

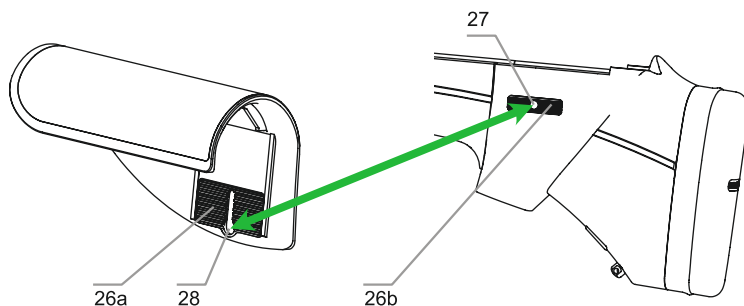
- Otpustite pločicu za kontriranje (34) u smjeru suprotnom od kazaljke na satu priloženom iglom (38)
- Okrećite pločicu za podešavanje (35) suprotno od kazaljke na satu s lijeva na desno dok ne dođete do željene ciljne točke (koristite zatik (38) u predviđenim rupama kao pomoć pri okretanju - 1 zarez na oznaci (36) odgovara 1 cm, pri čemu je sredina rupe također jednaka jednom zarezu)
- Okrenite disk za kontriranje klinom (38) i kontrirajte ga rukom



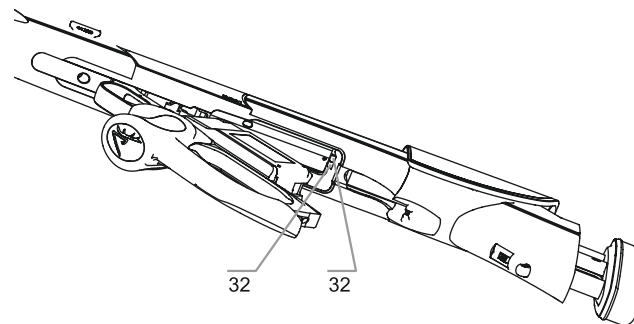
10. Opcije

Vađenje zatvarača s prigušenim uzdužnim graničnicima

- Olabavite stezaljku stražnjeg dijela kundaka (26a+26b) odvrtanjem stezne i potisne tipke (6) za 5 okretaja pomoću kovanice, zatim držite pritisnutu steznu i potisnu tipku i pomaknite stražnji dio kundaka prema gore tako da pričvrсни klin s oprugom (27) izlazi iz udubljenja stražnjeg dijela kundaka (28) može se skinuti navojem povlačenjem u stranu
- Lagano pritisnite ručni napinjač (8) i povucite zatvarač (11) do kraja do graničnika na ručki komore (9)
- Stavite oružje na kapu kundaka kako biste zatvarač držali u stražnjem položaju

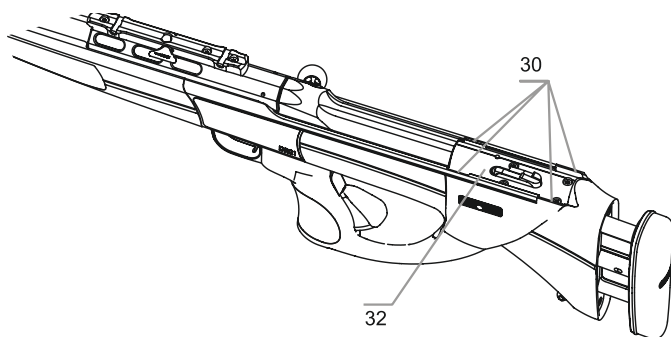


- Zakrenite okvir okidača (8) prema dolje aktiviranjem kopče za zatvaranje/otvaranje i otvorite ga do najnižeg položaja (45°)
- Povucite utični spremnik (19) prema stražnjem kundaku i izvadite ga
- Pritisnite upravljačku ručicu (32) za prigušene graničnike repetirke na stražnjoj strani okna spremnika prema gore i povucite kućište zatvarača prema natrag do kraja
- Izvucite kućište zatvarača iz džepova vodilica (30)
- S pritisnutom steznom i potisnom tipkom (6), ponovno uvucite stražnji dio kundaka (5) u pričvrсни klin s oprugom (27), gurnite ga prema dolje do željene visine i pustite da uskoči. Zatim rukom zategnite steznu i potisnu tipku (6)



Ugradnja zatvarača s prigušenim uzdužnim graničnicima

- Olabavite stezaljku stražnjeg dijela kundaka (26a+26b) odvrtnjem stezne i potisne tipke (6) za 5 okretaja pomoću kovanice, zatim držite pritisnuta steznu i potisnu tipku i pomaknite stražnji dio kundaka prema gore tako da pričvrсни klin s oprugom (27) izlazi iz udubljenja stražnjeg dijela kundaka (28) može se skinuti navojem povlačenjem u stranu
- Uvucite kućište zatvarača iz džepova vodilica (30), pritisnite ga prema dolje protiv otpora opruge prigušenih graničnika za repetiranje (32) i gurnite ga prema naprijed
- Stavite oružje na kapu kundaka kako biste zatvarač držali u stražnjem položaju
- S pritisnutom steznom i potisnom tipkom (6), ponovno uvucite stražnji dio kundaka (5) u pričvrсни klin s oprugom (27), gurnite ga prema dolje do željene visine i pustite da uskoči. Zatim rukom zategnite steznu i potisnu tipku (6)



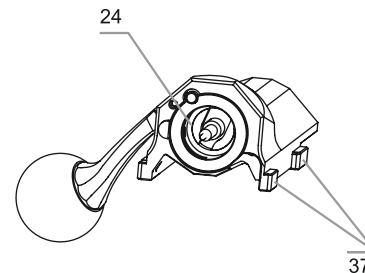
11. Njega i održavanje

Napomena:

Kod njege vašeg oružja koristite samo sredstva za njegu i alate koji su izričito namijenjeni za tu svrhu. Uvijek pročitajte upute i upozorenja proizvođača.

Pažnja:

Svako oružje je cjelovit tehnički sustav koji zahtijeva redovitu provjeru od strane nekog stručnjaka. Uvjerite se da nikakva ulja ili masti ne dospiju u okidač i/ili sustav brave, jer se oni mogu smolom slijepiti ili stvrdnuti pod odgovarajućim utjecajima okoline i tako uzrokovati ozbiljne kvarove. Stoga prije svake lovne sezone ili putovanja dajte provjeriti svoje oružje. Također, nemojte pohranjivati oružje s prekrivenim krajevima cijevi, zalijepljenim ljepljivom trakom ni sa štitnikom za krajeve cijevi.

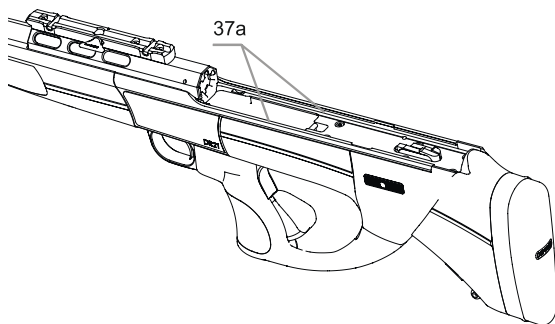


Plastični kundak

Zbog prirode materijala sintetičkog perforiranog kundaka, on ne zahtijeva dodatnu njegu. Može se čistiti vlažnom krpom od mikrovlakana. Zatim posušite.

Metalne komponente

Metalne dijelove oružja čistite vlažnom krpom od mikrovlakana, zatim ih posušite i lagano nauljite tankim zaštitnim filmom.



Zatvarač

Pažnja: Održavajte glatko pomicanje kućišta zatvarača nanošenjem suhog keramičkog maziva, npr. Flunatec GunCoating, na tri vanjske površine stopica vodilica (37) i vodilica (37a) na donjoj i gornjoj strani i sa strane kućišta sustava kako biste izbjegli opasne smetnje u funkcioniranju. Ponavljanje ovisi o upotrebi oružja. Obratite pažnju na poglavlja koja opisuju vađenje / ugrađivanje zatvarača.

Utični spremnik

Odstranite strane predmete (iznutra/izvana) i održavajte utični spremnik čistim vlažnom krpom od mikrovlakana. Ovo se odnosi i na vodilice okvira okidača.

Zamjenjiva cijev

Zamjenjiva cijev izrađena je od visoko legiranog čelika, koji zadovoljava najvišim zahtjevima u pogledu mehaničkog naprezanja. Vanjski dio cijevi posebno je dizajniran da osigura otpornost na ogrebotine s vrlo visokom zaštitom od korozije. Svejedno preporučujemo da površinu održavate čistom i suhom te da redovito nanosite tanki zaštitni film s odgovarajućim uljem za oružje. Unutrašnjost cijevi mora se očistiti i konzervirati nakon upotrebe jer ostaci baruta navlače vlagu. Agresivni znoj s ruku preko patrone može dovesti do korozije u ležištu patrone. Prije upotrebe preporučamo odmastiti cijev i ležište patrone te ih obrisati kako bi se izbjegla odstupanja u položaju ciljne točke.

Optika

Vidi upute za njegu i održavanje od strane proizvođača optike.



12. Jamstveni uvjeti

Jamstvo proizvođača

Jamstvo tvrtke Dentler Waffentechnik GmbH daje se dodatno uz zakonska jamstvena potraživanja specijaliziranog trgovca. Jamstvo se odnosi isključivo na originalne metalne i plastične dijelove DR21® uključujući integriranu osnovnu šinu BASIS® ili BASIS VARIO®. Jamstveni rok je zakonom propisani rok i počinje teći na dan prodaje. Uključuje sve nedostatke i oštećenja za koje se može dokazati da su uzrokovani greškama u materijalu i/ili proizvodnji. U sklopu priznatog jamstvenog slučaja, proizvođač snosi troškove materijala i rada kod ovlaštenog specijaliziranog trgovca ili na vlastitoj lokaciji, kamo se oružje predaje radi rješavanja reklamacije.

Kupac snosi rizik i troškove prijevoza oružja do tamo i natrag. Jamstvena usluga provodi se prema odluci proizvođača, popravkom ili zamjenom neispravnih komponenti. Zamijenjene komponente postaju vlasništvo proizvođača. Pružene jamstvene usluge ne rezultiraju produljenjem ili obnovom jamstvenog roka za samo oružje ili za ugrađene rezervne dijelove. Za ugrađene rezervne dijelove ovo završava jamstvenim rokom za cijelo oružje.

Jamstvo učinka gađanja

Preciznost gađanja s oružjem ovisi o mnogim vanjskim čimbenicima kao što su vrsta streljiva, sarža streljiva, besprijekorno funkcionirajuća optika i njihova stručna montaža. Ti su elementi najčešći uzroci jako oscilirajućih učinaka i s tim povezane nezadovoljavajuće učinke gađanja. S koordiniranim izborom streljiva i funkcionalnom optikom, jamčimo da će naše oružje pružiti izvrsne performanse gađanja. Pritužbe ćemo prihvatiti u pisanom obliku u roku od 30 dana od datuma prodaje. Zadržavamo pravo poslati oružje neovisnom institutu na provjeru i potraživati nastale troškove od kupca u slučaju da možemo pružiti dokaz o izvrsnom rezultatu gađanja.

Isključenje jamstva

Jamstvo je isključeno u sljedećim slučajevima

- Nedostaci uzrokovani normalnim trošenjem, nepoštivanjem uputa za upotrebu ili nepravilnom upotrebom/rukovanjem ili kad oružje pokazuje mehanička oštećenja bilo koje vrste
- Štete zbog više sile ili utjecaja okoliša
- Popravci, obrada, modifikacije ili površinska obrada oružja od strane vanjskih trećih strana
- Korištenje ponovno napunjenog ili IP neodobrenog streljiva

Jamstvo isključuje i daljnje ili druge zahtjeve, naročito one za naknadu (posljedične) štete nastale izvan oružja, osim ako je odgovornost za to obvezna zakonom.

13. Skladištenje / Transport

Nikada nemojte čuvati svoje oružje u napunjenom stanju. Pridržavajte se važećih zakona koji se odnose na skladištenje i transport oružja i streljiva. Provjerite je li vaše oružje prikladno zapakirano i, naravno, nenapunjeno prilikom slanja.





DENTLER

DENTLER Waffentechnik GmbH
Burgstraße 19
88299 Leutkirch im Allgäu

T: +49 7563 908 888
F: +49 7563 908 889

DENTLER-JAGDWAFFEN.DE