



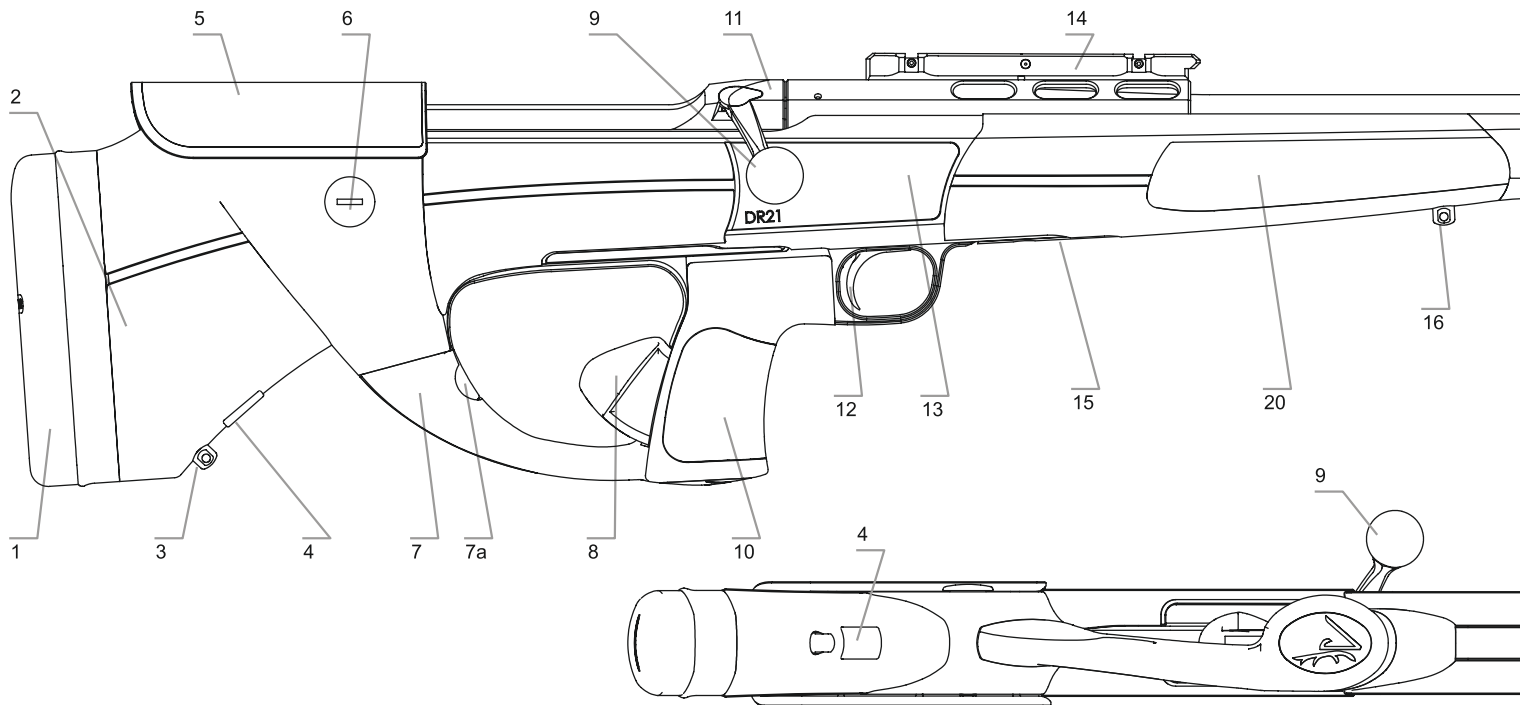
DENTLER

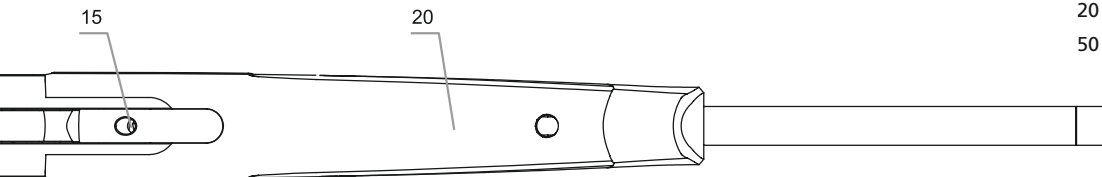
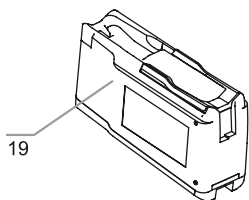
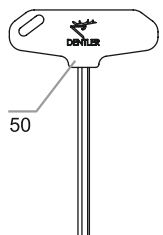
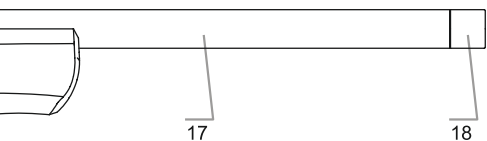
INNOVATION JAGD

DR21[®] Ismétlőpuska

KEZELÉSI ÚTMUTATÓ

A professzionális eszköz vadászathoz
KÉZRE ÁLLÓ | PONTOS | BIZTONSÁGOS





- | | | | |
|---|--|----|--|
| 1 | Fix tusvédő 35513651385mm
(opcionális: Beépített tustalp hosszállítás és visszarúgás csillapítás) | 9 | Felhúzókar fogantyú |
| 2 | Teljes tustalp | 10 | Pisztolymarkolat |
| 3 | Tustalp hevedertartó | 11 | Zárszerkezet |
| 4 | Fedőkupak (opcionális: Tustalp hosszállítás reteszelés) | 12 | Lehúzó |
| 5 | Levehető-/állítható magasságú puskagyopfa | 13 | Rendszerház |
| 6 | Rögzítő-, és nyomógomb puskagyopfa magasságállítás | 14 | Alapsín BASIS®
(opcionális: Alapsín BASIS® VARIO) |
| 7 | Ravaszdő záró-/és nyitó rögzítővel (7a) | 15 | Puskacső reteszelőcsavar |
| 8 | Kézi felhúzókar | 16 | Előagy hevedertartó |
| | | 17 | Cserélhető puskacső |
| | | 18 | Torkolati menet fedőkupakkal |
| | | 19 | Betolható tár |
| | | 20 | Előagy |
| | | 50 | DENTLER T-markolatú imbuszkulcs |





DENTLER



Tartalomjegyzék

- 1 Összeszerelés
- 2 Szétszerelés
- 3 Biztosítórendszer I Felhúzókar reteszelés
- 4 Töltés I Ürítés
- 5 Lövés I Ismétlés
- 6 Puskacső- I Zárszerkezetfej-csere
- 7 Tustalp
- 8 Kalibercsoportok
- 9 Célzótávcső felszerelése
- 10 Opciók
- 11 Ápolás és karbantartás
- 12 Garanciális feltételek



Általános biztonsági szabályok

Előszó

A DR21® modellel Ön a piacon kapható legmegbízhatóbb és legbiztonságosabb ismétlőpuskát választotta. Nagyon örülünk ennek. Kérjük azonban, ne engedje, hogy ennek az innovatív eszköznek az egyedülálló termékelőnyei, különösen a biztonság tekintetében, arra csábítsák, hogy elhanyagolja a lőfegyverek kezelésénél szükséges gondosságot vagy figyelmen kívül hagyja a törvényi előírásokat. Ezért első lépésként a lőfegyver egyik oldallapján a DR21 modelladatok azonosításával ellenőrizze, hogy rendelkezik-e a megfelelő kezelési útmutatóval.

Figyelem:

A DR21® első használatba vétele előtt olvassa el teljes egészében ezt a kezelési útmutatót. A lőfegyvert mindig csak ezzel a kezelési útmutatóval együtt adja tovább.

Útmutatás:

Kérjük, hogy a jelen kezelési útmutatón kívül kérje meg szakkereskedőjét arra, hogy részletesen mutassa be Önnek a DR21® lőfegyvert, és tanítsa meg a biztonságos használatot.

- Biztosítsa, hogy a lőfegyver és a lőszer soha ne kerüljön illetéktelen kezekbe
- Tartsa be a lőfegyverek és lőszerek hordozására és tárolására vonatkozó hatályos jogszabályi előírásokat
- Alaposan ismerkedjen meg a lőfegyver kezelésével, valamint minden funkciót és kézmozdulatot töltetlen lőfegyverrel gyakoroljon
- Minden lőfegyvert tekintsen töltöttnek és tüzelésre késznek mindaddig, amíg a zárszerkezet nyitásával és a tárba való betekintéssel meg nem győződik ennek ellenkezőjéről. A töltetlen lőfegyvert is ugyanúgy kell kezelni, mint a töltött lőfegyvert.
- A torkolatot mindig olyan irányba irányítsa, ahol nem veszélyeztethet vagy károsíthat embereket vagy tárgyakat
- A lőfegyver töltése előtt mindig ellenőrizze, hogy a tölténytárban vagy a csőben nincs-e olajmaradvány vagy idegen tárgy (víz, hó, föld, fa tülevél, lombhulladék, stb.), mivel ezek a találatpont elmozdulásához (olaj) vagy akár a cső szétrobbanásához (idegen tárgyak) vezethetnek, és ezáltal súlyosan megsebesíthetik a felhasználót vagy a körülötte állókat. Ügyeljen arra, hogy használat közben ne kerüljenek idegen tárgyak a csőbe.

- Csak olyan löszert használjon, amely a maximális üzemi gáznyomás (Pmax) tekintetében megfelel a CIP követelményeinek. Az Ön DR21® modelljét a lőfegyvertörvény és a lőfegyverrendelet követelményeinek megfelelően az állami lőfegyverhatóság olyan lőfegyver gáznyomással ellenőrizte, amely legalább 25%-kal meghaladja a Pmax megengedett maximális üzemi gáznyomást. Ezt a gáznyomást meghaladó löszerek használata esetén a felhasználó vagy harmadik személyek biztonsága nem garantálható. Ugyanez vonatkozik azokra a töltényhüvelyekre is, amelyek nem vagy már nem teljesítik tömítési funkciójukat (fedelek).
- Csak közvetlenül használat előtt töltsen meg a lőfegyvert
- Amikor a fegyver biztosítása/kibiztosítása érdekében megfogja a markolatot, tartsa a csövet veszélytelen irányban
- Csak közvetlenül a tüzelés előtt és a kézi felhúzókar teljes lenyomása után helyezze ujját a ravaszra
- A tüzelés előtt ellenőrizze az Ön előtt és mögött lévő terepet, és csak akkor adja le a lövést, ha biztosított a biztonságos lövedékfogás.
- A patron hibája esetén 20-30 másodpercig ne nyissa ki a zárszerkezetet, ezáltal elkerülheti az utóégés veszélyét
- Lövés közben viseljen hallásvédőt
- **A következők előtt ürítse ki a lőfegyvert:**
 - Akadályokon történő átkelés
 - Magas ülőhelyek vagy más vadászterületek megmászása és elhagyása
 - Épületbe történő belépés
 - Járműbe történő beszállás
 - Települések megközelítése
 - A lőfegyver ideiglenes lerakása vagy átadása.
 - A lőfegyver szétszerelése vagy újbóli összeszerelése

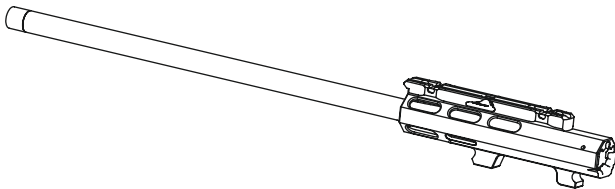


1. Összeszerelés

Figyelem: Csak akkor szereljen fel alkatrészeket, ha a lőfegyver teljesen üres

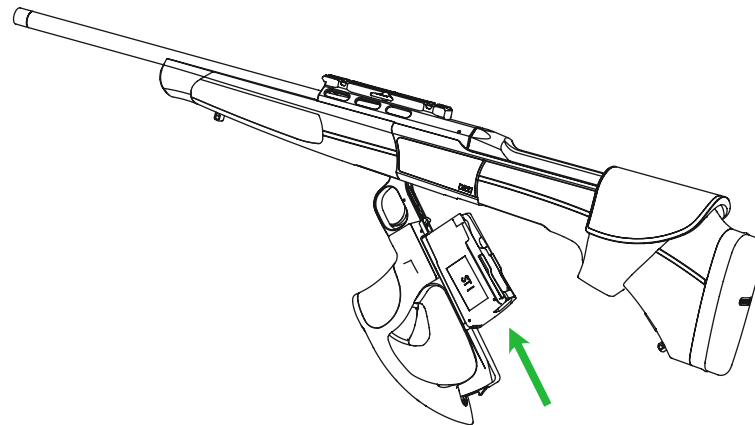
Cserélhető puskacső felszerelése

- A cserélhető puskacső felszerelését a 6. fejezet ismerteti. Cserélhető puskacső / zárszerkezetfej cseréje



Betolható tár behelyezése

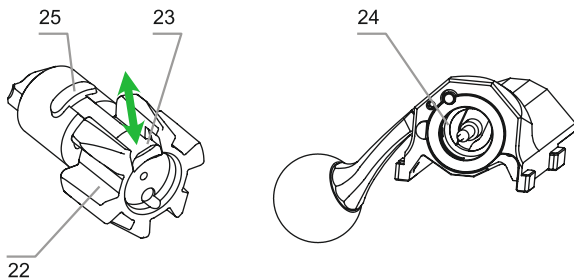
- Forgassa le a ravaszvédőt (7) a záró/nyitó retesz (7a) megnyomásával, és billentse le a legalsó állásba (45°) ütközésig
- Az alsó oldalával helyezze a betolható tárat (19) a ravaszvédő hátsó végénél az oldalirányú vezetősínekre, és tolja azt egészen előre ütközésig, amíg a kereszthorony láthatóvá nem válik
- Ismét zárja a ravaszvédőt, amíg az teljesen a helyére nem pattan



Figyelem: A DR21® összeszerelésekor mindig győződjön meg arról, hogy a cserélhető puskacső (pl. ST), a zárszerkezetfej (pl. ST) és a tár (pl. ST II) az adott kalibercsoporthoz tartozik (lásd 8. pont).

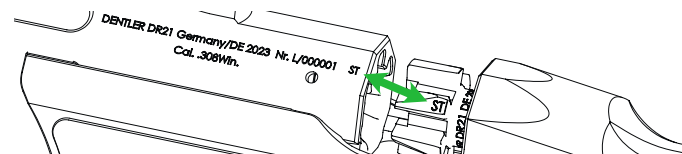
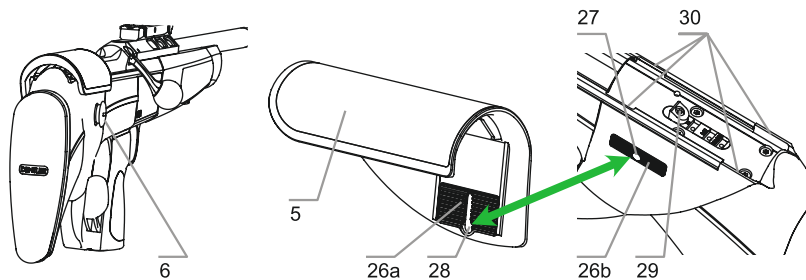
Zárszerkezetfej felszerelése

- Kissé nyomja le a kézi felhúzókart (8), és ütközésig húzza hátra a zárszerkezetet (11) a felhúzókar fogantyúval (9)
- Helyezze a lőfegyvert a tusvédőre (1), így hátsó helyzetben tarthatja a zárszerkezetet (11)
- Húzza/nyomja a zárszerkezetfejen (22) lévő kihúzószerveket (23) a középponttól elfelé a munkapozícióval ellentétesen
- Helyezze a zárszerkezetfejet a patronkidobó oldalon lévő kihúzószervezettel együtt a zárszerkezet (11) felvőperselyébe (24)
- Ismét oldja ki a kihúzószervezetet - fordítsa el a zárszerkezetfejet, amíg a zárszerkezetfej reteszelve (25) be nem pattan a helyére, és a kihúzószervezet vissza nem áll a munkapozícióba



Zárszerkezet beszerelése

- A befogó- és nyomógomb (6) egy érme segítségével 5 fordulattal történő kitekéréssel oldja ki a puskaagypofa reteszelését (26a+26b), majd tartsa a befogó- és nyomógombot lenyomva, és mozgassa az puskaagypofát felfelé, amíg a rugós rögzítőcsap (27) oldalirányba húzással el nem távolítható a puskaagypofa marásából (28)
- Egy 2,5 méretű imbuszkulccsal teljesen távolítsa el a rögzített ismétlőütközőt (29) és illessze be a zárszerkezet házat a vezetőtokba (30). Ezután tolja előre és szerelje vissza az ismétlőütközőt.
- Helyezze a lőfegyvert a tusvédőre, így hátsó helyzetben tarthatja a zárszerkezetet
- A befogó- és nyomógombot (6) lenyomva tartva illessze vissza a puskaagypofát (5) a rugós rögzítőcsapra (27), tolja lefelé a kívánt magasságig és reteszelve. Ezután kézzel ismét húzza meg a befogó- és nyomógombot (6)



2. Szétszerelés

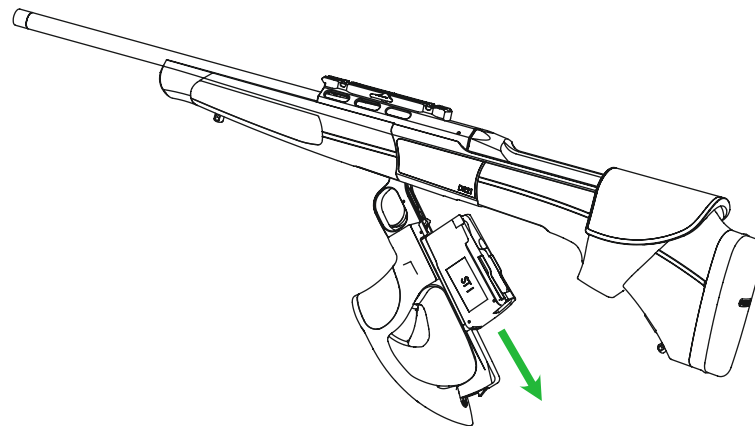
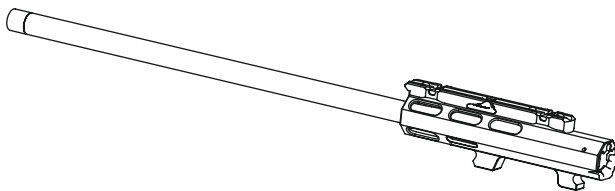
Figyelem: A szétszerelés előtt mindig teljesen ürítse ki a lőfegyvert

A cserélhető puskacsó leszerelése

- A cserélhető puskacsó felszerelését a 6. fejezet ismerteti. Cserélhető puskacsó/zárszerkezetfej cseréje

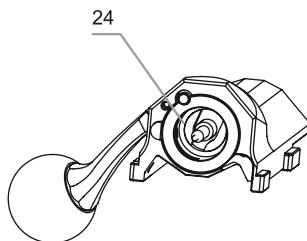
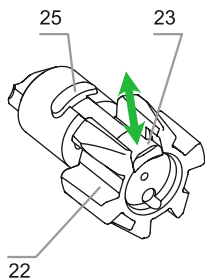
Távolítsa el a betolható tárat

- Forgassa le a ravaszvédőt (7) a záró/nyitó retesz (7a) megnyomásával, és billentse le a legalsó állásba (45°) ütközésig
- Húzza a betolható tárat (19) a tustalp felé, és vegye ki
- Ismét zárja a ravaszvédőt, amíg az teljesen a helyére nem pattan



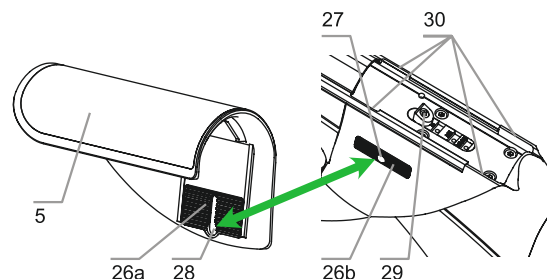
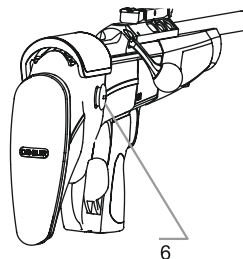
Szerelje ki a zárszerkezetfejet

- Kissé nyomja le a kézi felhúzókart (8), és húzza vissza a zárszerkezetet (11) ütközésig a felhúzókar fogantyúval (9)
- Helyezze a lőfegyvert a tusvédőre (1), így hátsó helyzetben tarthatja a zárszerkezetet (11)
- Húzza/nyomja a zárszerkezetfejen (22) lévő kihúzószerszemet (23) a munkapozícióval ellentétesen a közép-ponttól elfelé a zárszerkezetfej reteszelés (25) oldásához
- Húzza ki a zárszerkezetfejet a felvevőperselyéből (24)



Szerelje ki a zárszerkezetet

- A befogó- és nyomógomb (6) egy érme segítségével 5 fordulattal történő kitekérésével oldja ki a puskagypofa reteszelését (26a+26b), majd tartsa a befogó- és nyomógombot lenyomva, és mozgassa az puskagypofát felfelé, amíg a rugós rögzítőcsap (27) oldalirányba húzással el nem távolítható a puskagypofa marásából (28)
- Egy 2,5 mm méretű imbuszkulccsal teljesen távolítsa el a rögzített ismétlőütközőt (29) és fűzze ki a zárszerkezetházat a vezetőtokból (30). Ezután szerelje vissza az ismétlőütközőt
- Helyezze a lőfegyvert a tusvédőre, így hátsó helyzetben tarthatja a zárszerkezetet
- A befogó- és nyomógombot (6) lenyomva tartva illessze vissza a puskagypofát (5) a rugós rögzítőcsapra (27), tolja lefelé a kívánt magasságig és reteszelve. Ezután kézzel húzza meg a befogó- és nyomógombot (6).



3. Biztosítórendszer / Felhúzókar reteszelés

A DR21® ismétlőpuska biztonsági rendszere a fegyvermarkolat (10) hátsó részén található kézi felhúzókar (8) segítségével történő intuitív kézi felhúzáson alapul. Az elsütőszeg rugója csak akkor van tüzelésre készre felhúzva, ha a lövőkéz teljesen átfogja és benyomja ezt a hüvelykpárna tartót. Ezért az elsütőszeg rugója az ismétlés után lelazított állapotban van, és a lőfegyver így 100%-ban biztonságos. Ha a felhúzókar fogantyú (9) teljesen reteszelve van, ill. a zárszerkezet (11) teljesen zárva van, akkor a lőfegyver viselés közben reteszelve van a véletlen nyitás ellen.

A lőfegyver felhúzása

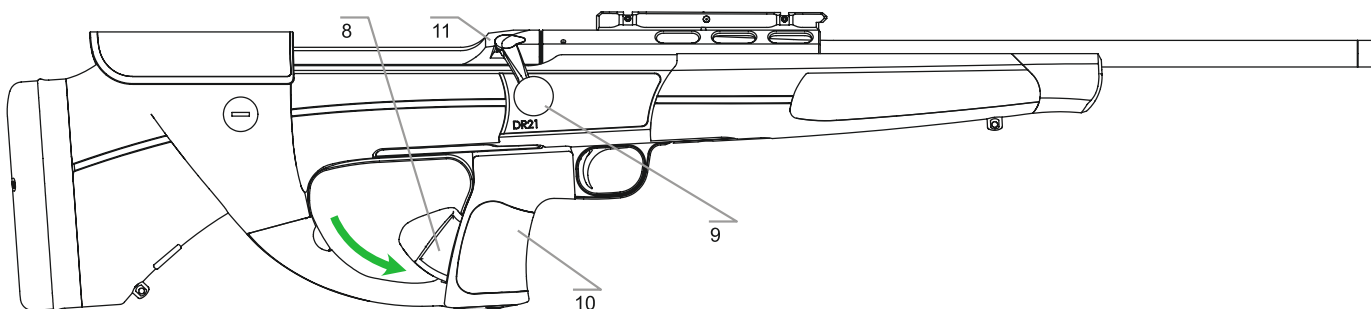
- A lövő kézzel teljesen fogja körül a markolatot (10) és a nyíl irányába egészen ütközésig nyomja be a kézi felhúzókart (8)

A lőfegyver kioldása

- A nyíllal ellentétesen vegye le a lövő kezét a kézi felhúzókarról (8)

Zárszerkezet nyitása

- A nyíl irányába kissé nyomja le a kézi felhúzókart (8), és húzza hátra a zárszerkezetet (11) a felhúzókar fogantyúval (9). Ennek során ügyeljen arra, hogy az ujját vegye le a ravaszról.



4. Töltés / Ürítés

- Vegye le a kezét a markolatról és a kézi felhúzókarról
- Kissé nyomja le a kézi felhúzókart (8), és ütközésig húzza hátra a zárszerkezetet (11) a felhúzókar fogantyúval (9)
- Helyezze a lőfegyvert a tusvédőre, így hátsó helyzetben tarthatja a zárszerkezetet
- Forgassa le a ravaszvédőt (7) a záró-/nyitó retesz megnyomásával, és billentse le a legalsó állásba (45°) ütközésig
- Húzza hátra a betolható tárat (19) a tustalp felé, és vegye ki
- **Töltés:** Nyomja lefelé a töltényeket a tár ajkain át
- **Ürítés:** Hátrólról előre felé tolja ki a töltényeket a tárból
- Az alsó oldalával helyezze a betolható tárat (19) a ravaszvédő hátsó végénél az oldalirányú vezetősinre, és tolja azt egészen előre ütközésig, amíg a keresztthorony láthatóvá nem válik
- Ismét zárja a ravaszvédőt, amíg az a helyére nem pattan

Útmutatás: Nyitott zárszerkezettel a betolható tárat a ravaszvédőből történő eltávolítás nélkül közvetlenül felülről is lehet tölteni



Tárkapacitás:

Mini kalibercsoport = 7+1 töltény
 Standard kalibercsoport = 5+1 töltény
 Medium kalibercsoport = 5+1 töltény
 Magnum kalibercsoport = 5+1 töltény
 WSM kalibercsoport = 4+1 töltény
 LM kalibercsoport (.338 LM) = 2+1 töltény
 CH kalibercsoport (10,3x60R) = 1 töltény
 (egylövetű)

Figyelem:

A felhasznált lőszernek meg kell egyezniük a cserélhető puskacsó, a zárszerkezetfej és a tár kaliberével.

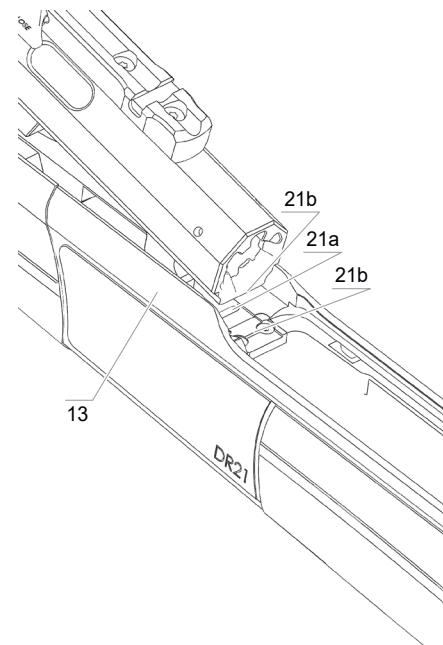
Kérjük, ügyeljen arra, hogy ha a csillapított hosszirányú ütközőkkel ellátott opciót használja, akkor a ravaszvédő reteszélése után ismét teljesen húzza vissza a zárszerkezetet.



5. Lövés / Ismétlés

- A tüzelés előtt ellenőrizze az Ön előtt és mögött lévő terepet, és csak akkor adja le a lövést, ha biztosított a biztonságos lövedékfogás
- Célozzon a célpontra
- A lövő kézzel teljesen fogja körül a markolatot és egészen ütközésig nyomja be a kézi felhúzókart - a **lőfegyver ekkor fel van húzva és ki van biztosítva**
- Húzza meg a ravaszt és tüzeljen
- Az utántöltéshez/ismétléshez húzza vissza ütközésig a felhúzókar fogantyút (9), majd nyomja előre, amíg a zárszerkezet ismét teljesen záródik, és a felhúzókar fogantyú eléri a legelső pozíciót

Figyelem:
Először nyomja be ütközésig a kézi felhúzókart (8), majd az ujját a ravaszra (12) helyezve működtesse azt. A tüzeléshez a felhúzókar fogantyúnak (9) mindig a legelső helyzetben kell lennie.

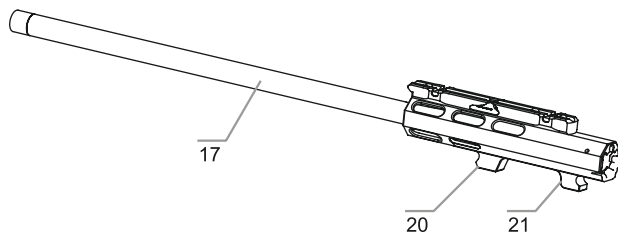


6. Cserélhető puskacső -/ zárszerkezetfej cseréje

Figyelem: A puskacső -/ zárszerkezetfej cseréje előtt mindig teljesen ürítse ki a lőfegyvert

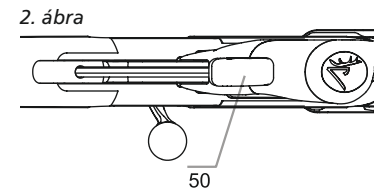
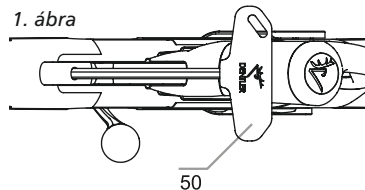
A cserélhető puskacső leszerelése

- Kissé nyomja le a kézi felhúzókart (8), és ütközésig húzza hátra a zárszerkezetet (11) a felhúzókar fogantyúval (9)
- Helyezze a lőfegyvert a tusvédőre (1), így hátsó helyzetben tarthatja a zárszerkezetet (11)
- A DENTLER T-markolatú imbuszkulccsal (50) az erre célra szolgáló ütközőig tekerje ki teljesen a puskacső reteszelőcsavarját (15), miközben a puskacsövet az első ékorrall (20) kissé nyomja neki a készülékháznak, mint ellentartónak
- Emelje le a torkolatról a cserélhető puskacsövet (17) majd a távolítsa el a készülékház (13) hátsó mélyedésében lévő csap alatti hátsó fix csapágyat (21)



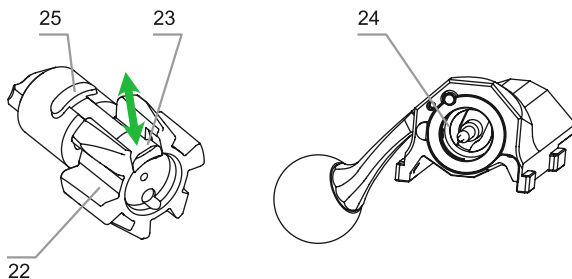
Cserélhető puskacső felszerelése

- Ütközésig húzza hátra a zárszerkezetet (11) a felhúzókar fogantyúval (9)
- Helyezze a lőfegyvert a tusvédőre (1), így hátsó helyzetben tarthatja a zárszerkezetet (11)
- Ellenőrizze a DENTLER T-markolatú imbuszkulccsal (50), hogy a puskacső reteszelőcsavarja (15) teljesen ki van-e nyitva
- Nyitott puskacső reteszelőcsavarral helyezze a cserélhető puskacsövet (17) a monoblokk hátsó élével (21b) felülről a jelölésre (21c), billentse előre, és az első ékorrall (20) kissé nyomja a készülékházhoz
- A DENTLER T-karos imbuszkulccsal (50) kissé húzza meg a puskacső reteszelőcsavart (15), majd vegye le a T-kart (50) a csavarról, és állítsa a tüzelési irányhoz képest 90° helyzetbe (1. ábra). Ezután helyezze vissza a T-markolatot (50) a puskacső reteszelőcsavarjába (15), és tekerje el 90°-kal (2. ábra), amíg a T-markolat (50) párhuzamos nem lesz a tüzelési iránnyal, vagy amíg el nem éri a max. **8 Nm**-t.



Szerelje ki a zárszerkezetfejet

- Kissé nyomja le a kézi felhúzókart (8), és ütközésig húzza hátra a zárszerkezetet (11) a felhúzókar fogantyúval (9)
- Helyezze a löfegyvert a tusvédőre (1), így hátsó helyzetben tarthatja a zárszerkezetet (11)
- A zárszerkezetfej reteszelés oldásához (25) húzza/nyomja a zárszerkezetfejen (22) lévő kihúzószerszerkezetet (23) a középponttól elfelé a munkapozícióval ellentétesen
- Húzza ki a zárszerkezetfejet a felvevőperselyéből (24)



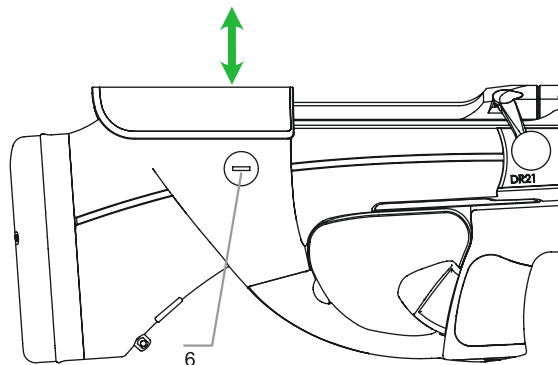
Zárszerkezetfej felszerelése

- Kissé nyomja le a kézi felhúzókart (8), és ütközésig húzza hátra a zárszerkezetet (11) a felhúzókar fogantyúval (9)
- Helyezze a löfegyvert a tusvédőre (1), így hátsó helyzetben tarthatja a zárszerkezetet (11)
- Húzza/nyomja a zárszerkezetfejen (22) lévő kihúzószerszerkezetet (23) a középponttól elfelé a munkapozícióval ellentétesen
- Helyezze a zárszerkezetfejet a patronkidobó oldalon lévő kihúzószerszerkezettel együtt a zárszerkezet (11) felvevőperselyébe (24)
- Ismét oldja ki a kihúzószerszerkezetet - fordítsa el a zárszerkezetfejet, amíg a zárszerkezetfej reteszelése (25) be nem pattan a helyére, és a kihúzószerszerkezet vissza nem áll a munkapozícióba

7. Tustalp

Puskaagypofa magassága

- Egy érme segítségével tekerje ki 3 fordulattal a puskaagypofa reteszelését, majd a befogó-, és nyomógomb (6) lenyomásával és nyomva tartásával állítsa be az puskaagypofa magasságát 2 mm-es lépésekben az egyéni igényeknek megfelelően. Engedje el a befogó- és nyomógombot (6), és húzza meg újra egy érme segítségével



8. Kalibercsoportok

Cserélhető puskacső/zárszerkezetfej/tár (MI, ST, ME, MA, WSM, LM, CH)

Mini (MI)	.222Rem.	.222Rem.Mag.	.223Rem.	5,6x50 Mag.	
Standard (ST)					
- Tár ST I	6,5x55 SE	.270Win.	7x64	.30-06Spr.	8x57IS
- Tár ST II	.22-250Rem.	.243Win.	7XC	6,5mm Creedmoor	.308Win.
- Tár ST III	9,3x62				
Medium (ME)	6,5x68	7,5x55 Suisse	8x68S		
Magnum (MA)	7mm Rem.Mag.	.300Win.Mag.	.338Win.Mag.	.375 H&H Mag.	
WSM (WSM)	.270WSM.	.300WSM.			
LM (LM)	.338 Lapua Mag.				
CH (CH)	10,3x60R				

Útmutatás:

Felhívjuk figyelmét, hogy ez egy alapfelsorolás a technikailag megvalósítható kaliberekről, amely nem ad információt a jelenlegi elérhetőségről.



9. Célzótávcső felszerelése

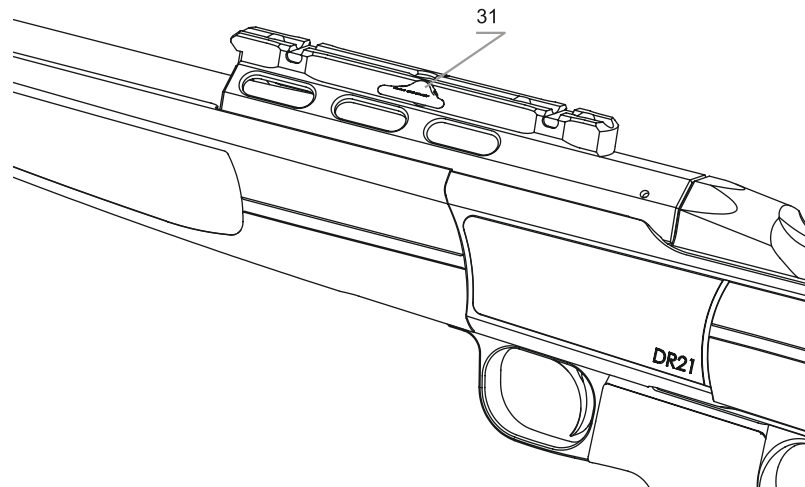
A DR21® célzótávcső alapkonfigurációban gyárilag BASIS® alapsínnel van felszerelve, ezért kompatibilis minden BASIS® szerelősínnel ellátott optikával. Az optika behelyezése a célzóberendezés oldal- és magasságállításán keresztül történik.

Az optika felszerelése

- Szükség esetén a tustalp irányába történő 180°-os elforgatással nyissa ki a rögzítőkart (31)
- Helyezze az optikát a BASIS® szerelősínnel és a rögzítőkár mélyedésével a bal oldalon a BASIS® alapsínnre (opcionális: BASIS® VARIO)
- A teljes záráshoz fordítsa a rögzítőkart 180°-kal a torkolat felé

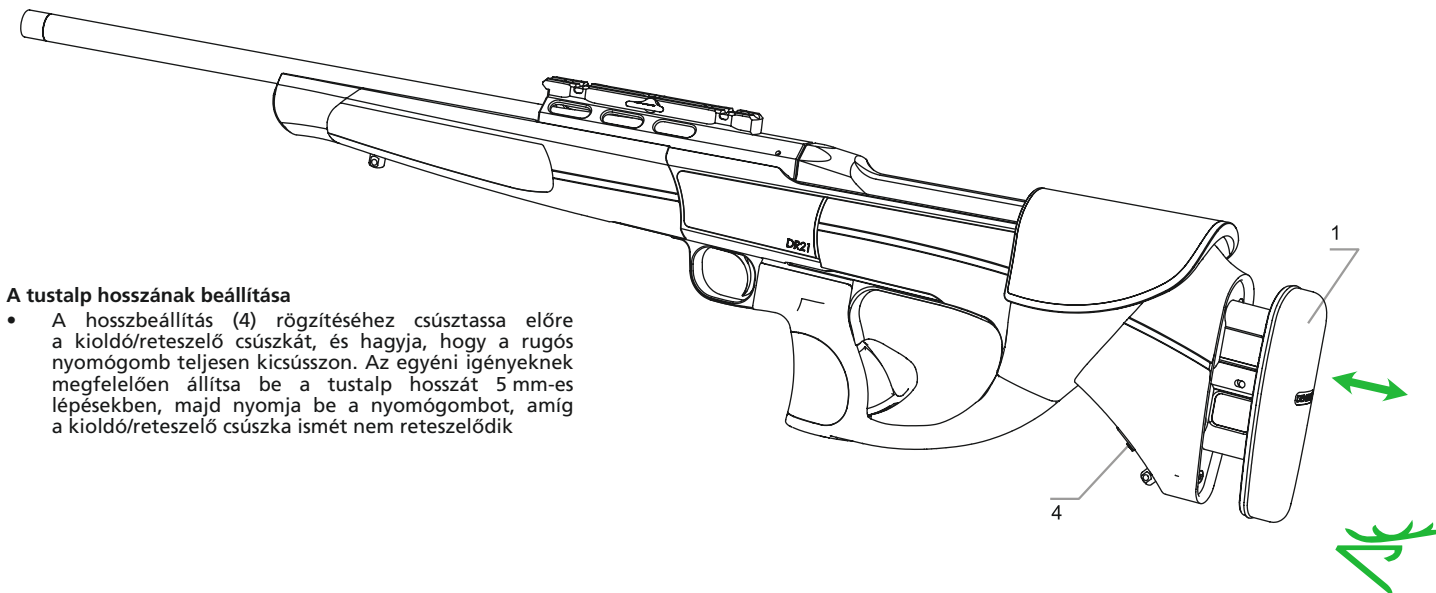
Vegye le az optikát

- Fordítsa el a rögzítőkart (31) 180°-kal a tustalp irányába, és nyissa ki
- Rögzítse/fogja meg az optikát kézzel, majd vegye le azt



10. Opciók

Figyelem: A puskacső -/ zárszerkezetfej cseréje előtt mindig teljesen ürítse ki a lőfegyvert



A tustalp hosszának beállítása

- A hosszbeállítás (4) rögzítéséhez csúsztassa előre a kioldó/reteszelő csúszkát, és hagyja, hogy a rugós nyomógomb teljesen kicsússzon. Az egyéni igényeknek megfelelően állítsa be a tustalp hosszát 5 mm-es lépésekben, majd nyomja be a nyomógombot, amíg a kioldó/reteszelő csúszka ismét nem reteszelődik

10. Opciók

Helyezze be a BASIS® VARIO alapsínt

Oldalsó beállítás balra lövés

- Oldja ki a bal oldali állítócsavart (33a) legfeljebb négy fordulattal
- Az oldalsó támasz beállításához forgassa el a jobb oldali állítócsavart (33b) az óramutató járásával egyező irányba
- Tekerje vissza kézzel ütközésig a bal oldali állítócsavart, max. 3 Nm erővel

Jobbra lövés beállítás

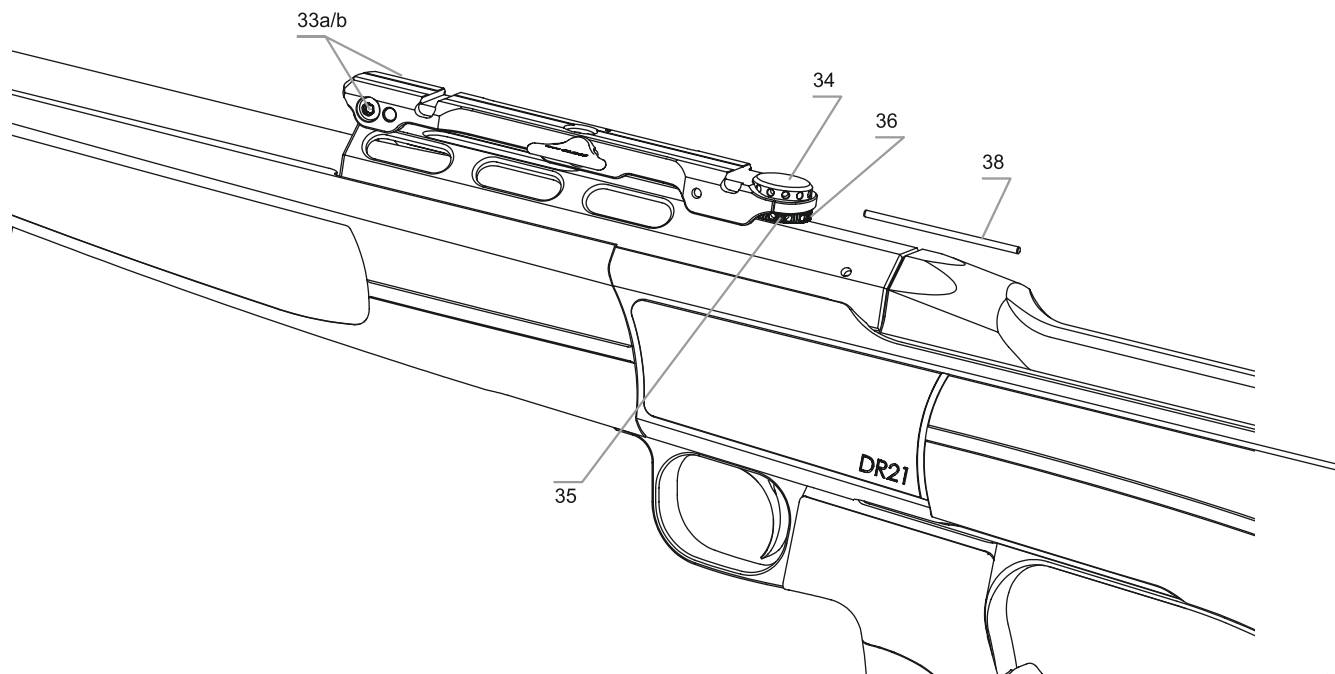
- Oldja ki a jobb oldali állítócsavart (33a) legfeljebb négy fordulattal
- Az oldalsó támasz beállításához forgassa el a jobb oldali állítócsavart (33a) az óramutató járásával egyező irányba
- Tekerje vissza kézzel ütközésig a jobb oldali állítócsavart, max. 3 Nm erővel

Magasság beállítása felfelé lövés

- Az óramutató járásával ellentétes irányba a mellékelt csappal (38) oldja ki az ellenalátétet (34)
- Az előirányzott ütközési helyzetig forgassa el a beállító alátétet (35) az óramutató járásával megegyező irányban jobbról balra (forgatási segédeszközként használja a csapot (38) a mellékelt furatokban - a jelölésen (36) 1 beosztási jel 1 cm-nek felel meg, a furat közepe szintén egy beosztási jelnek felel meg)
- A csappal (38) forgassa vissza az ellenalátétet, és kézzel szorosan húzza meg

Magasságbeállítás alacsony lövés

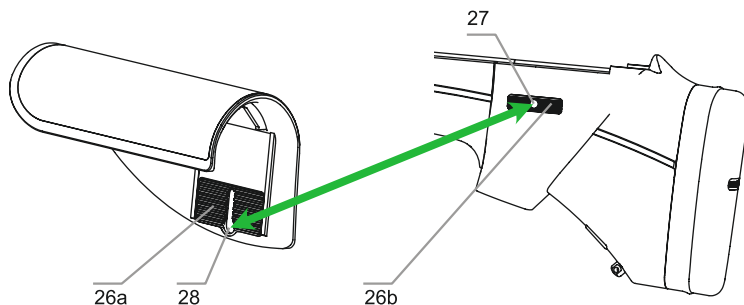
- Az óramutató járásával ellentétes irányba a mellékelt csappal (38) oldja ki az ellenalátétet (34)
- Az előirányzott ütközési helyzetig forgassa el a beállító alátétet (35) az óramutató járásával ellentétes irányban balról jobbra (forgatási segédeszközként használja a csapot (38) a mellékelt furatokban - a jelölésen (36) 1 beosztási jel 1 cm-nek felel meg, a furat közepe szintén egy beosztási jelnek felel meg)
- A csappal (38) forgassa vissza az ellenalátétet, és kézzel szorosan húzza meg



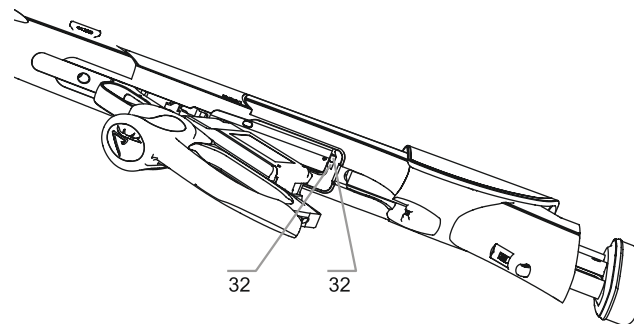
10. Opciók

A csillapított hosszirányú ütközőknél szerelje le a zárszerkezetet

- A befogó- és nyomógomb (6) egy érme segítségével 5 fordulattal történő kitékerésével oldja ki a puskaagypofa reteszelését (26a+26b), majd tartsa a befogó- és nyomógombot lenyomva, és mozgassa az puskaagypofát felfelé, amíg a rugós rögzítőcsap (27) oldalirányba húzással el nem távolítható a puskaagypofa marásából (28)
- Kissé nyomja le a kézi felhúzókart (8), és ütközésig húzza hátra a zárszerkezetet (11) a felhúzókar fogantyúval (9)
- Helyezze a lőfegyvert a tusvédőre, így hátsó helyzetben tarthatja a zárszerkezetet



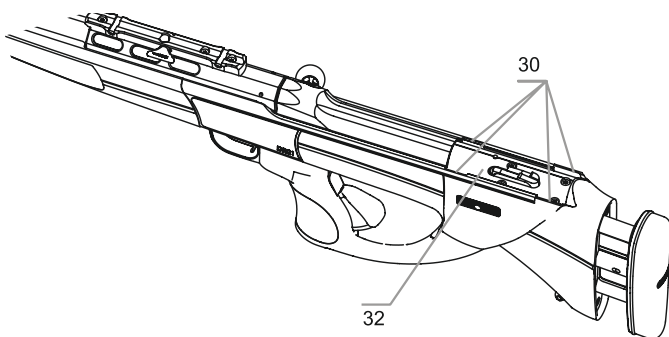
- Forgassa le a ravaszvédőt (8) a záró-/nyitó retesz megnyomásával, és billentse le a legalsó állásba (45°) ütközésig
- Húzza a betolható tárat (19) a tustalp felé, és vegye ki
- Nyomja felfelé a tárnnyilas hátsó oldalán lévő csillapított ismétlőütköző vezérlőkart (32), és húzza hátra ütközésig a zárszerkezetházat
- Távolítsa el a zárszerkezetet a vezetőtokokból (30)
- A befogó- és nyomógombot (6) lenyomva tartva illesse vissza a puskaagypofát (5) a rugós rögzítőcsapra (27), tolja lefelé a kívánt magasságig és reteszelve. Ezután kézzel ismét húzza meg a befogó- és nyomógombot (6)



A csillapított hosszirányú ütközőknél szerelje be a zárszerkezetet

- A befogó- és nyomógomb (6) egy érme segítségével 5 fordulattal történő kitekerésével oldja ki a puskaagypofa reteszelését (26a+26b), majd tartsa a befogó- és nyomógombot lenyomva, és mozgassa az puskaagypofát felfelé, amíg a rugós rögzítőcsap (27) oldalirányba húzással el nem távolítható a puskaagypofa marásából (28)

- Illesse be a zárszerkezet házat a vezetőtokba (30), nyomja lefelé a rugós ellenállású, csillapított ismétlőütközők (32) ellenállásával szemben, és tolja előre
- Helyezze a lőfegyvert a tusvédőre, így hátsó helyzetben tarthatja a zárszerkezetet
- A befogó- és nyomógombot (6) lenyomva tartva illesse vissza a puskaagypofát (5) a rugós rögzítőcsapra (27), tolja lefelé a kívánt magasságig és reteszelve. Ezután kézzel ismét húzza meg a befogó- és nyomógombot (6)



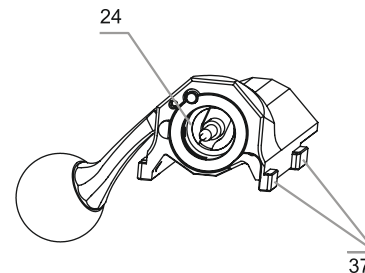
11. Ápolás és karbantartás

Útmutatás:

A fegyver ápolásához kizárólag olyan ápolószereket és eszközöket használjon, amelyek kifejezetten alkalmasak erre a célra. Mindig olvassa el a gyártó útmutatásait és figyelmeztetéseit.

Figyelem:

Minden lőfegyver egy átfogó műszaki rendszer, amely rendszeres, szakember általi ellenőrzést igényel. Ügyeljen arra, hogy a ravasz- és/vagy zárrendszerbe ne kerüljenek olajok vagy zsírok, mivel ezek megfelelő környezeti hatások esetén gyantásodhatnak vagy megkeményedhetnek, és ezáltal súlyos meghibásodásokat okozhatnak. Ezért minden vadászati szezon vagy utazás előtt ellenőriztesse a fegyvert. Ezenkívül ne tárolja a lőfegyvert leragasztott torkolattal vagy felszerelt torkolatvédővel.

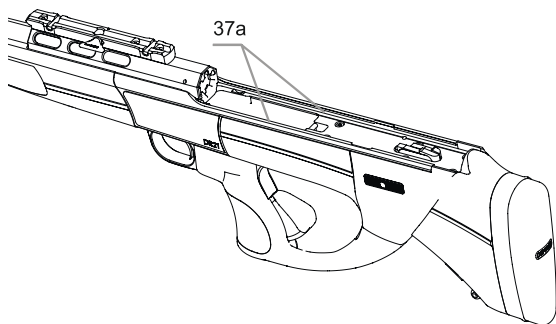


Műanyag tus

Az üreges műanyag tus anyagi tulajdonságai ez nem igényel további ápolást. Megnedvesített mikroszálás kendővel tisztítható. Ezt követően hagyja megszáradni.

Fém alkatrészek

A lőfegyver fém alkatrészeit megnedvesített mikroszálás kendővel tiszta, majd szárítsa meg, és olajjal képezzen ezen vékony védőfilm réteget.



Zárszerkezet

Figyelem: A veszélyes üzemzavarok elkerülése érdekében tartsa fenn a zárszerkezet zavartalan működését azáltal, hogy száraz kerámia kenőanyagot, pl. Flunatec GunCoating, visz fel a vezetősaruk (37) három külső felületére és a vezetősínekre (37a) a rendszerdoboz alján, tetején és oldalán. Az ismétlés a fegyver használatától függ. Kérjük, olvassa el a zárszerkezet ki-/beszerelését leíró fejezeteket.

Betolható tár

Távolítsa el az idegen tárgyakat (belül/kívül), és megnedvesített mikroszálás kendővel tisztítsa meg a betolható tárat. Ez vonatkozik a ravaszvédő vezetősínjeire is.

Cserélhető puskacső

A cserélhető puskacső erősen edzett acélból készült, amely a legmagasabb mechanikai igénybevételnek is ellenáll. A puskacső külseje speciális felületkezeléssel van ellátva, amely kiváló karcállóságot és nagyon magas korrózióvédelmet biztosít. Mindazonáltal javasoljuk, hogy a felületet tartsa tisztán és szárazon, és rendszeresen képezzen rajta megfelelő fegyverolajjal védőfilm réteget. A puskacső belsejét használat után meg kell tisztítani és konzerválni kell, mivel a lőpormaradványok vonzzák a nedvességet. Különösen a töltényűrben a tölténytől származó agresszív kézizzadság korrózióhoz vezethet. A találati pont eltérések elkerülése érdekében használat előtt javasoljuk a puskacső és a töltényűr olajmentesítését és szárazra törlését.

Optika

Lásd az optika gyártójának ápolási és karbantartási útmutatásait.



12. Garanciális feltételek

Gyártói garancia

A szakkereskedő törvény által előírt szavatosságán kívül a Dentler Waffentechnik GmbH garanciája is vonatkozik. A garancia csak a DR21® eredeti fém- és műanyag alkatrészeire vonatkozik, beleértve a beépített BASIS® vagy BASIS VARIO® alapsínt is. A garanciaidőt a törvény határozza meg, és az eladás napjától kezdődik. A garancia minden olyan hibára és sérülésre kiterjed, amely bizonyíthatóan anyag- és/vagy gyártási hibára vezethető vissza. Az elismert garanciális eset keretében a gyártó viseli az anyag- és munkadíjat a hivatalos szakkereskedőnél vagy a saját telephelyén, ahová a löfegyvert a reklamáció kijavítása céljából vissza kell küldeni. A löfegyver oda- és visszaszállításának kockázatát és költségeit a vevő viseli. A garanciális szolgáltatás a gyártó döntése szerint a meghibásodott alkatrészek kijavításával vagy cseréjével történik. A kicserélt alkatrészek a gyártó tulajdonába kerülnek. A nyújtott garanciális szolgáltatások nem hosszabbítják meg és nem újítják meg a garanciális időszakot sem magára a löfegyverre, sem a beszerelt cserealkatrészekre vonatkozóan. A beépített cserealkatrészekre vonatkozó garanciális idő a teljes löfegyverre vonatkozó garanciális idővel ér véget.

Lövési teljesítmény garancia

A löfegyver lövési pontossága számos olyan külső tényezőtől függ, mint például a lőszer típusa, a lőszer tétel, a tökéletesen működő optika és annak szakszerű felszerelése. A nagymértékben eltérő teljesítményeknek és az ezzel járó nem kielégítő lövési teljesítménynek ezek az elemek a leggyakoribb okai. Megfelelő lőszerválasztással és megfelelően működő optikával biztosíthatjuk, hogy puszkánk kiemelkedő lövési teljesítményt nyújtson. Reklamációkat az eladástól számított 30 napon belül írásban fogadunk el. Fenntartjuk annak jogát, hogy a löfegyvert független intézetbe ellenőrzésre elküldjük, és ha bizonyítani tudjuk a kiváló lövési eredményeket, akkor a felmerült költségeket a vevőtől behajtsuk.

Garancia kizárása

A garancia nem vonatkozik a következőkre

- A normál elhasználódásból, a használati útmutató figyelmen kívül hagyásából vagy a helytelen használatból/kezelésből eredő hibák, illetve ha a fegyver bármilyen mechanikai sérülést mutat
- Vis maior vagy környezeti hatások miatti károk
- A löfegyver külső harmadik fél által végzett javításai, megmunkálásai, módosítása vagy felületkezelése
- Újratöltött vagy nem az IP által jóváhagyott lőszer használata

A garancia kizár minden további vagy egyéb igényt, különösen a löfegyveren kívül keletkezett (következményes) károkért való kártérítési igényt, kivéve, ha az ilyen károkért való felelősséget törvény írja elő.

13. Tárolás / szállítás

Kérjük, hogy lőfegyverét soha ne tárolja töltött állapotban. Tartsa be a fegyverek és lőszeres tárolására és szállítására vonatkozó hatályos törvényeket. Biztosítsa a lőfegyver megfelelő csomagolását és a szállítás előtti kiürítését.





DENTLER

DENTLER Waffentechnik GmbH
Burgstraße 19
88299 Leutkirch im Allgäu

T: +49 7563 908 888
F: +49 7563 908 889

DENTLER-JAGDWAFFEN.DE