



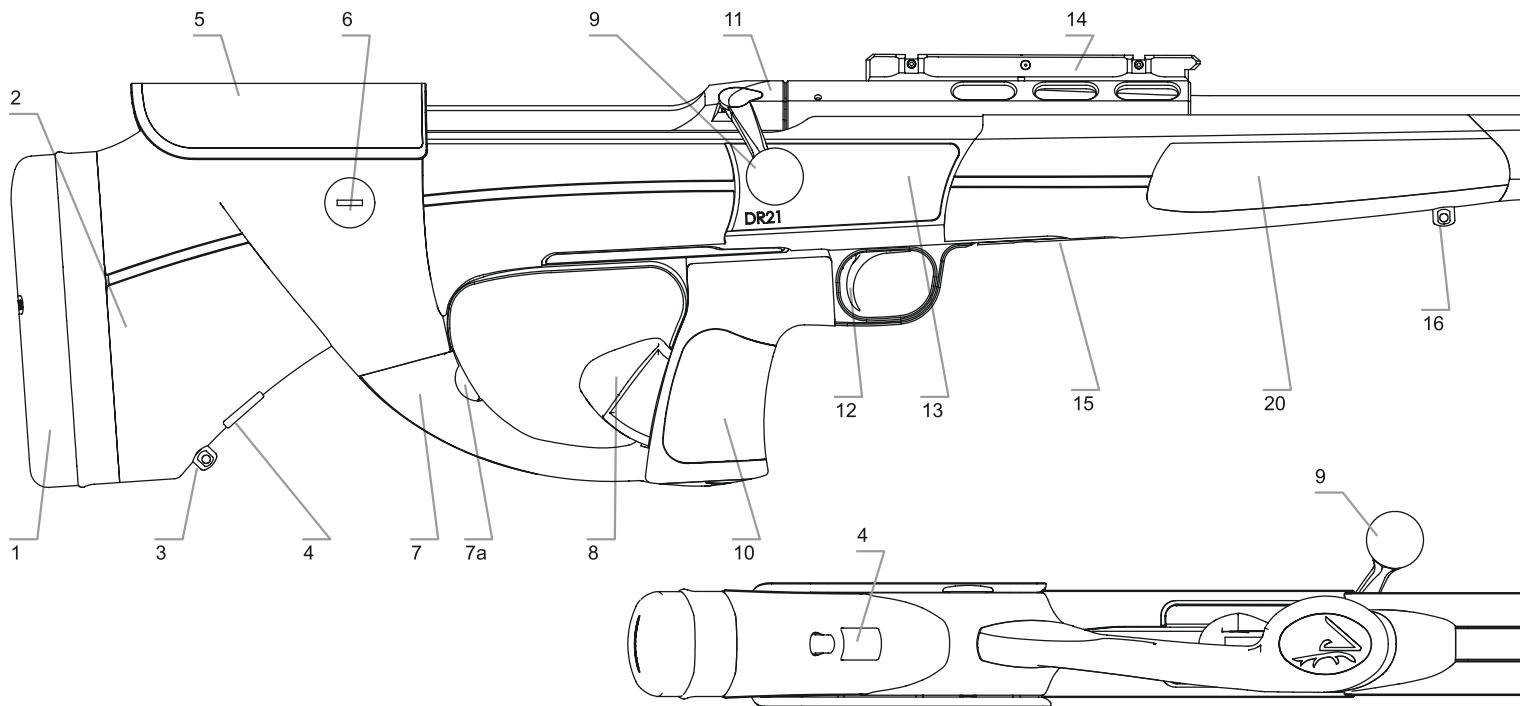
DENTLER

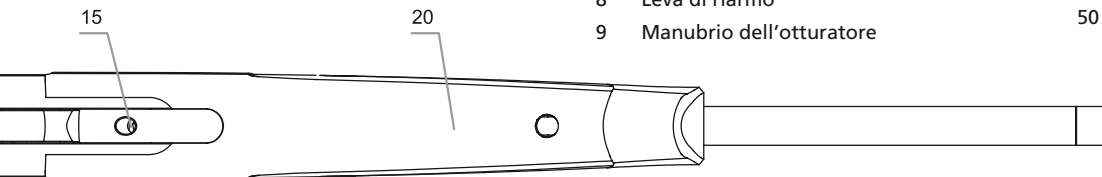
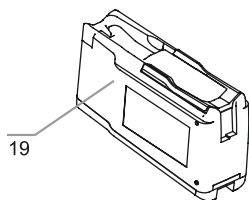
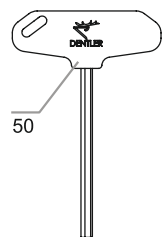
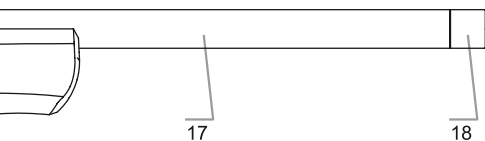
INNOVATION JAGD

DR21[®] Fucile a ripetizione

ISTRUZIONI PER L'USO

Lo strumento professionale per la caccia
DOCILE | PRECISO | SICURO





- | | | | |
|---|--|----|---|
| 1 | Calciolo fisso 355/365/385mm
(opzionale: regolazione della lunghezza di calciatura e cuscinetto anti-rinculo integrata) | 10 | Impugnatura del fucile |
| 2 | Calciatura completa | 11 | Otturatore |
| 3 | Porta bretella su calciatura | 12 | Grilletto |
| 4 | Copertura di protezione (opzionale: sistema di bloccaggio della regolazione della lunghezza della calciatura) | 13 | Alloggiamento del sistema |
| 5 | Nasello regolabile in altezza/in basso | 14 | Guida di base BASIS®
(opzionale: guida di base BASIS® VARIO) |
| 6 | Manopola di serraggio a pulsante regolazione dell'altezza del nasello | 15 | Vite di blocco della canna |
| 7 | Ponticello con dispositivo di arresto apertura/chiusura (7a) | 16 | Porta bretella dell'asta |
| 8 | Leva di riarmo | 17 | Canna intercambiabile |
| 9 | Manubrio dell'otturatore | 18 | Filettatura in volata con copertura di protezione |
| | | 19 | Caricatore a innesto |
| | | 20 | Asta |
| | | 50 | Chiave a brugola con impugnatura a T DENTLER |





DENTLER



Indice

- 1 Montaggio
- 2 Smontaggio
- 3 Sistema di sicurezza | Blocco del manubrio dell'otturatore
- 4 Caricamento | Scaricamento
- 5 Sparo | Ripetizione
- 6 Sostituzione della canna | Sostituzione della testa di chiusura
- 7 Calciatura
- 8 Gruppi di calibri
- 9 Montaggio del cannocchiale di puntamento
- 10 Opzioni
- 11 Cura e manutenzione
- 12 Condizioni di garanzia



Norme di sicurezza generali

Introduzione

Acquistando il nostro modello DR21®, avete a disposizione il fucile a ripetizione più docile e sicuro presente sul mercato. Siamo dunque lieti del vostro acquisto. Vi preghiamo però di prestare comunque sempre l'attenzione necessaria e di non trascurare mai le norme legali relative alla manipolazione di armi, nonostante questo strumento innovativo offra vantaggi davvero unici, soprattutto per quanto concerne la sicurezza. Controllare pertanto a questo punto, in una prima fase, se disponete della versione di istruzioni per l'uso corretta, ricercando l'indicazione del modello DR21 sulle piastre laterali dell'arma in vostro possesso.

Attenzione:

Leggere le presenti istruzioni per l'uso con attenzione e completamente prima di utilizzare il proprio fucile DR21®. Consegnare l'arma a terzi solo assieme alle presenti istruzioni.

Nota:

A supporto delle presenti istruzioni per l'uso del proprio DR21®, si prega di richiedere spiegazioni dettagliate al proprio rivenditore specializzato e di ricevere un'adeguata istruzione in merito al suo utilizzo sicuro.

- Assicurarsi che l'arma e le munizioni non arrivino mai nelle mani di persone non autorizzate
- Attenersi alle norme di legge in vigore per il porto d'armi e la conservazione di armi e munizioni
- Prendere bene dimistichezza con la manipolazione della propria arma ed esercitarsi su tutte le funzioni e le operazioni ad arma scarica
- Considerare ogni arma come se fosse carica e pronta a sparare fino a quando non sia possibile essere certi del contrario aprendo l'otturatore e guardando nella culatta. Anche un'arma scarica deve essere trattata come una carica.
- Mantenere la volata sempre in una direzione nella quale non sia possibile mettere in pericolo né danneggiate persone o oggetti
- Prima di ogni carica della pistola, controllare se sono presenti residui di olio o corpi estranei (acqua, neve, terra, aghi di albero, resti di foglie, ...) nella culatta o nella canna, in quanto potrebbero provocare spostamenti del punto di impatto (olio) o causare persino rotture della canna (corpi estranei) e dunque gravi lesioni ai tiratori o alle persone circostanti. Assicurarsi che non penetrino corpi esterni nella canna nemmeno durante l'uso.

- Utilizzare esclusivamente munizioni conformi ai requisiti della CIP (Commissione Internazionale Permanente per l'uso e la manutenzione delle armi portatili) in relazione alla pressione massima del gas utilizzato (Pmax). Il vostro fucile DR21® è collaudato dall'autorità nazionale per i test balistici (Beschussamt in Germania) sulla base dei requisiti della legge sul collaudo delle armi da fuoco, con una pressione del gas di sparo che supera la pressione massima del gas utilizzato Pmax di almeno il 25%. In caso di utilizzo di munizioni diverse che superano questa pressione del gas, non è possibile garantire, in determinate circostanze, la sicurezza dell'utilizzatore o di terze parti. Lo stesso vale per bossoli che non soddisfano, o non soddisfano più, la loro funzione di tenuta (ermetica).
- Caricare la propria arma solo poco prima dell'uso
- Quando si afferra l'impugnatura della pistola per caricare/togliere la sicura dell'arma, tenere la canna in una direzione non pericolosa
- Posizionare le proprie dita sul grilletto solo poco prima di sparare e dopo che si è premuta completamente la leva di riarmo
- Prima dello sparo controllare l'area anteriore e posteriore e rilasciare il proprio colpo solo se è presente un parapalle sicuro.
- Dopo il mancato funzionamento di una cartuccia, aprire l'otturatore solo dopo 20-30 secondi, per evitare il pericolo di una combustione secondaria
- Quando si spara indossare otoprotettori
- **Scaricare la propria arma prima di**
 - superare degli ostacoli
 - salire e scendere da piattaforme da caccia o altri dispositivi forestali
 - accedere a un edificio
 - salire su un veicolo
 - entrare in una zona abitata
 - appoggiare temporaneamente o consegnare l'arma
 - smontare o montare la propria arma

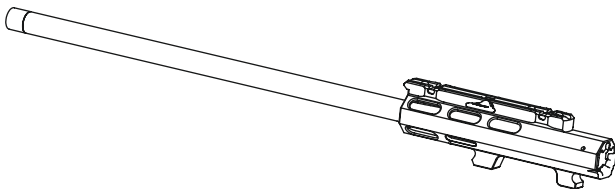


1. Montaggio

Attenzione: utilizzare il componente sempre e solo con arma completamente scarica

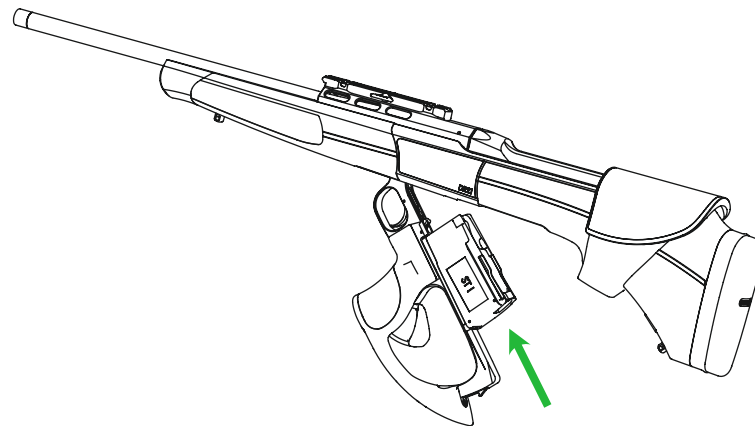
Montaggio della canna intercambiabile

- Per il montaggio della canna intercambiabile, vedere il capitolo 6. Sostituzione della canna intercambiabile / sostituzione della testa di chiusura



Inserimento del caricatore a innesto

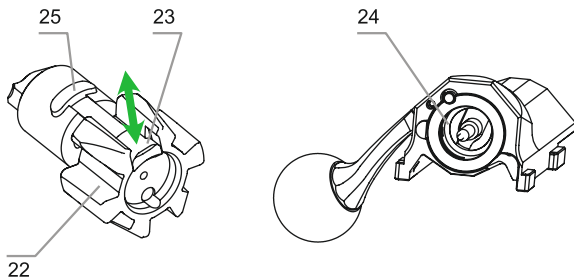
- Ruotare verso il basso il ponticello (7) azionando il dispositivo di arresto apertura/chiusura (7a) e aprirlo a battuta fino alla posizione inferiore (45°)
- Posizionare il caricatore a innesto (19) col lato inferiore all'estremità posteriore del ponticello sui listelli di guida applicati lateralmente e spingere completamente in avanti a battuta fino a quando la scanalatura laterale non diventa visibile
- Richiudere il ponticello fino a quando non è completamente innestato



Attenzione: all'atto del montaggio del proprio DR21® si prega di fare attenzione al fatto che la canna intercambiabile (ad es. ST), la testa di chiusura (ad es. ST) e il caricatore (ad es. ST II) del gruppo di calibri (vedere punto 8) coincidano.

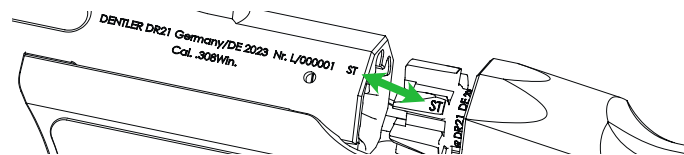
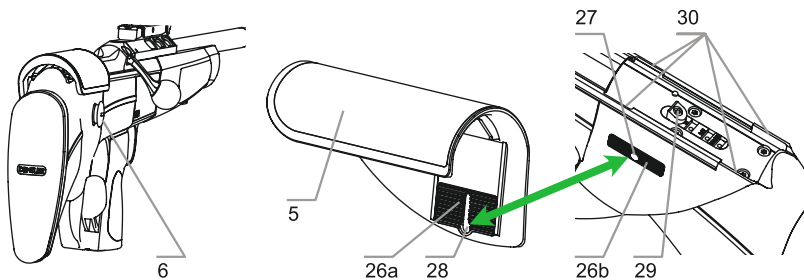
Montaggio della testa di chiusura

- Premere leggermente sulla leva di riarmo (8) e tirare indietro completamente l'otturatore (11) sul manubrio dell'otturatore (9) fino a battuta
- Posizionare l'arma sul calciolo (1) per mantenere l'otturatore (11) in posizione posteriore
- Tirare/premere l'estrattore (23) sulla testa di chiusura (22) in direzione opposta alla posizione operativa allontanandosi dal centro
- Inserire la testa di chiusura con l'estrattore sul lato di espulsione della cartuccia nell'alloggiamento di supporto (24) nell'otturatore (11)
- Rilasciare nuovamente l'estrattore - Ruotare la testa di chiusura fino a quando il relativo sistema di blocco (25) non si innesta e l'estrattore non si trova di nuovo in posizione operativa



Montaggio dell'otturatore

- Allentare il sistema di bloccaggio del nasello (26a+26b) svitando di 5 giri la manopola di serraggio a pulsante (6) con l'aiuto di una moneta, per poi tenere premuta la manopola di serraggio a pulsante e spostare il nasello verso l'alto fino a quando non sia possibile sfilare il perno di tenuta con supporto elastico (27) dalla scanalatura del nasello (28) estraendolo lateralmente
- Rimuovere completamente la battuta di ripetizione fissa (29) con una brugola da 2,5 e infilare l'alloggiamento dell'otturatore nei passanti della guida (30). Spingere dunque in avanti e rimontare la battuta di ripetizione
- Posizionare l'arma sul calciolo, per mantenere l'otturatore in posizione posteriore
- Infilare di nuovo il nasello (5) con manopola di serraggio a pulsante premuta (6) nel perno di tenuta con supporto elastico (27), spingerlo verso il basso all'altezza desiderata e innestarlo. Stringere dunque di nuovo la manopola di serraggio a pulsante (6)

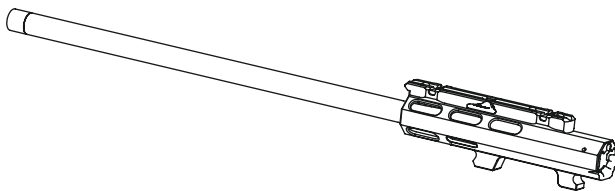


2. Smontaggio

Attenzione: scaricare sempre completamente l'arma prima dello smontaggio

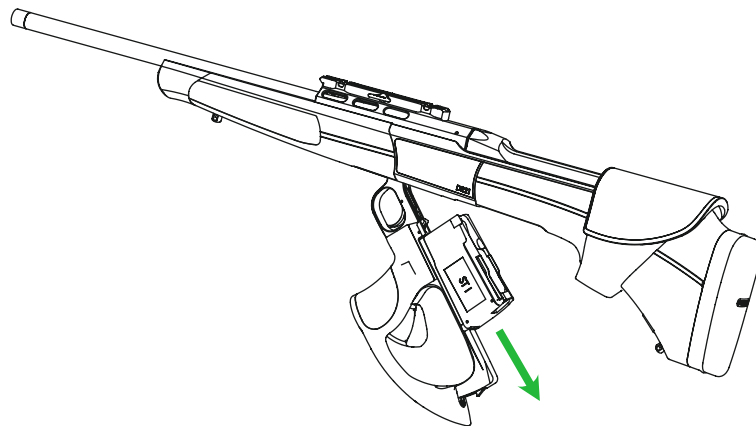
Smontaggio della canna intercambiabile

- Per il montaggio della canna intercambiabile, vedere il capitolo 6. Sostituzione della canna intercambiabile / sostituzione della testa di chiusura



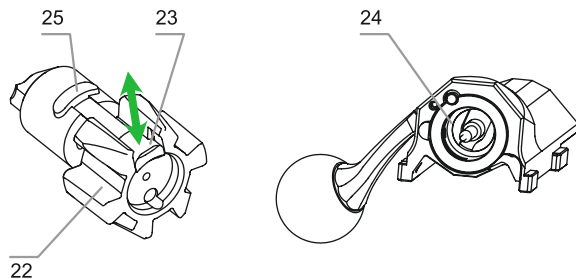
Estrazione del caricatore a innesto

- Ruotare verso il basso il ponticello (7) azionando il dispositivo di arresto apertura/chiusura (7a) e aprirlo a battuta fino alla posizione inferiore (45°)
- Tirare il caricatore a innesto (19) in direzione della calciatura ed estrarlo
- Richiudere il ponticello fino a quando non è completamente innestato



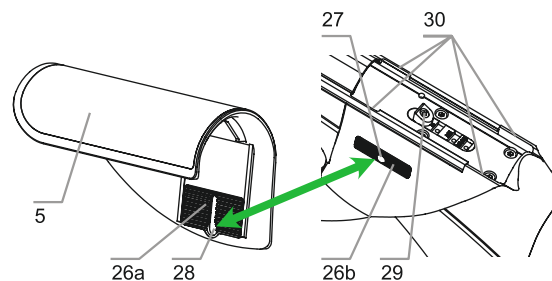
Smontaggio della testa di chiusura

- Premere leggermente sulla leva di riarmo (8) e tirare indietro completamente l'otturatore (11) sul manubrio dell'otturatore (9) fino a battuta
- Posizionare l'arma sul calciolo (1) per mantenere l'otturatore (11) in posizione posteriore
- Tirare/premere l'estrattore (23) sulla testa di chiusura (22) in direzione opposta alla posizione operativa allontanandosi dal centro, per sbloccare il sistema di blocco della testa di chiusura (25)
- Sfilare la testa di chiusura dall'alloggiamento di supporto (24)



Smontaggio dell'otturatore

- Allentare il sistema di bloccaggio del nasello (26a+26b) svitando di 5 giri la manopola di serraggio a pulsante (6) con l'aiuto di una moneta, per poi tenere premuta la manopola di serraggio a pulsante e spostare il nasello verso l'alto fino a quando non sia possibile sfilare il perno di tenuta con supporto elastico (27) dalla scanalatura del nasello (28) estraendolo lateralmente
- Rimuovere completamente la battuta di ripetizione fissa (29) con una brugola da 2,5 e sfilare l'alloggiamento dell'otturatore nei passanti della guida (30). Rimontare dunque la battuta di ripetizione
- Posizionare l'arma sul calciolo, per mantenere l'otturatore in posizione posteriore
- Infilare di nuovo il nasello (5) con manopola di serraggio a pulsante premuta (6) nel perno di tenuta con supporto elastico (27), spingerlo verso il basso all'altezza desiderata e innestarlo. Stringere dunque di nuovo la manopola di serraggio a pulsante (6).



3. Sistema di sicurezza / Blocco del manubrio dell'otturatore

Il sistema di sicurezza del fucile a ripetizione DR21® si basa su una tensione manuale intuitiva sulla leva di riarmo (8) posta sul lato posteriore dell'impugnatura della pistola (10). La molla del percussore è dunque pronta a scagliare il colpo solo se questo tenditore del palmo della mano è cinto e premuto completamente con la mano che tira il colpo. Pertanto la molla del percussore è rilasciata anche dopo la ripetizione e l'arma è quindi sicura al 100%. Se il manubrio dell'otturatore (9) è stato completamente innestato e/o l'otturatore (11) completamente chiuso, questo è bloccato contro un'apertura accidentale durante lo spostamento dell'arma.

Caricamento dell'arma

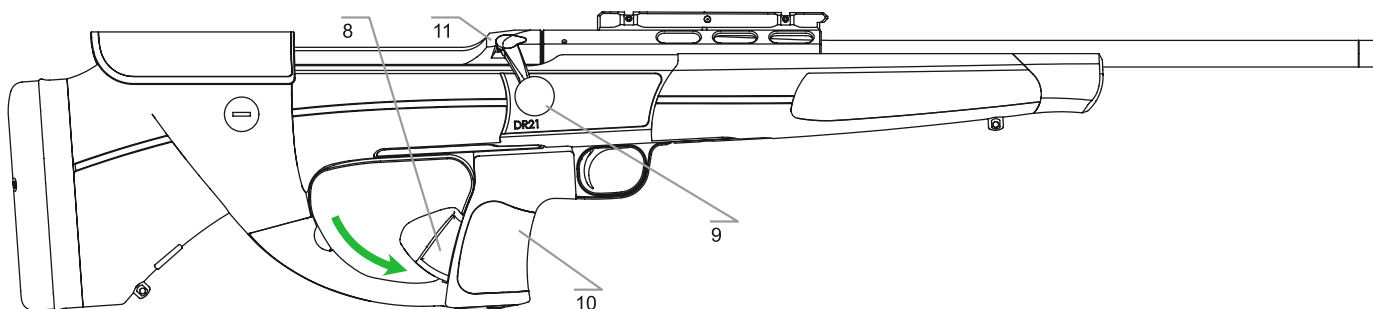
- Cingere completamente l'impugnatura della pistola (10) con la mano che tira il colpo e premere completamente fino a battuta la leva di riarmo (8) in direzione della freccia

Rilascio dell'arma

- Portare la mano che tira il colpo in senso opposto alla direzione della freccia della leva di riarmo (8)

Apertura dell'otturatore

- Premere leggermente sulla leva di riarmo (8) in direzione della freccia e tirare indietro l'otturatore (11) sul manubrio dell'otturatore (9). Assicurarsi in questo caso di togliere il dito dal grilletto.



4. Caricamento / Scaricamento

- Togliere la mano dall'impugnatura della pistola e dalla leva di riarmo
- Premere leggermente sulla leva di riarmo (8) e tirare indietro completamente l'otturatore (11) sul manubrio dell'otturatore (9) fino a battuta
- Posizionare l'arma sul calciolo, per mantenere l'otturatore in posizione posteriore
- Ruotare verso il basso il ponticello (7) azionando il dispositivo di arresto apertura/chiusura e aprirlo a battuta fino alla posizione inferiore (45°)
- Tirare il caricatore a innesto (19) all'indietro in direzione della calciatura ed estrarlo
- **Caricamento:** premere le cartucce verso in basso attraverso i labbri del caricatore
- **Scaricamento:** spingere fuori le cartucce dal magazzino da dietro in avanti
- Posizionare il caricatore a innesto (19) col lato inferiore all'estremità posteriore del ponticello sul listello di guida applicato lateralmente e spingere completamente in avanti a battuta fino a quando la scanalatura laterale non diventa visibile
- Richiudere il ponticello fino a quando non è innestato

Nota: il caricatore a innesto può essere caricato direttamente dall'alto con otturatore aperto anche senza l'estrazione dal ponticello

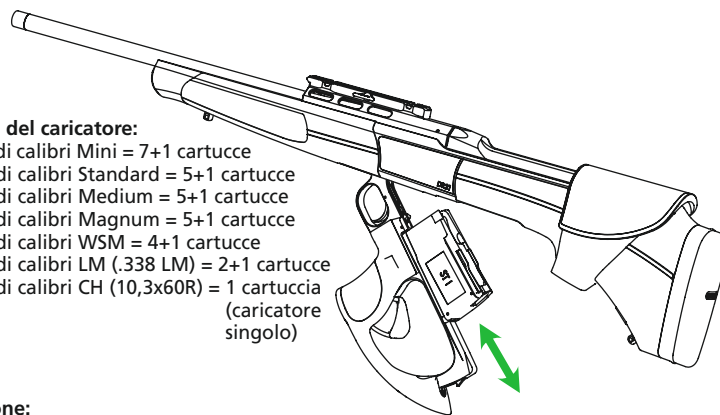
Capacità del caricatore:

Gruppo di calibri Mini = 7+1 cartucce
 Gruppo di calibri Standard = 5+1 cartucce
 Gruppo di calibri Medium = 5+1 cartucce
 Gruppo di calibri Magnum = 5+1 cartucce
 Gruppo di calibri WSM = 4+1 cartucce
 Gruppo di calibri LM (.338 LM) = 2+1 cartucce
 Gruppo di calibri CH (10,3x60R) = 1 cartuccia
 (caricatore singolo)

Attenzione:

Le munizioni utilizzate devono coincidere con il calibro della canna intercambiabile, della testa di chiusura e del caricatore.

Con l'opzione di arresti longitudinali ammortizzati assicurarsi di ritirare indietro completamente l'otturatore dopo l'innesto del ponticello.

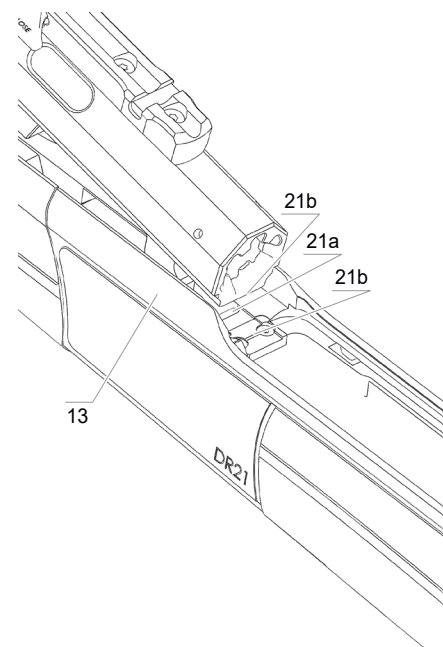


5. Sparo / Ripetizione

- Prima dello sparo controllare l'area anteriore e posteriore e rilasciare il proprio colpo solo se è presente un paravalle
- Mirare il bersaglio
- Cingere completamente l'impugnatura della pistola con la mano che tira il colpo e premere completamente la leva di riarmo fino a battuta - **L'arma è a questo punto caricata e la sicura rimossa**
- Tirare il grilletto e sparare
- Per il nuovo caricamento/ripetizione tirare indietro fino a battuta il manubrio dell'otturatore (9) e poi spingere in avanti fino a quando l'otturatore non è di nuovo completamente chiuso e il manubrio dell'otturatore non è nella posizione più avanzata

Attenzione:

Premere per prima cosa la leva di riarmo (8) completamente fino a battuta e solo dopo spingere il dito sul grilletto (12) per azionarlo. Il manubrio dell'otturatore (9) deve sempre trovarsi nella posizione più avanzata al momento dello sparo.

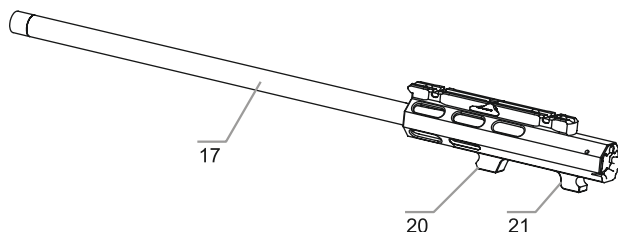


6. Sostituzione della canna intercambiabile / sostituzione della testa di chiusura

Attenzione: prima della sostituzione di canna e/o testa di chiusura, scaricare completamente l'arma

Smontaggio della canna intercambiabile

- Premere leggermente sulla leva di riarmo (8) e tirare indietro completamente l'otturatore (11) sul manubrio dell'otturatore (9) fino a battuta
- Posizionare l'arma sul calciolo (1) per mantenere l'otturatore (11) in posizione posteriore
- Aprire completamente la vite di blocco della canna (15) con la chiave a brugola con impugnatura a T DENTLER (SO) fino all'arresto previsto, premendo leggermente la canna con la sporgenza a cuneo anteriore (20) sull'alloggiamento del sistema per trattenerne il tutto
- Sollevare la canna intercambiabile (17) dalla volata e poi sfilare il supporto fisso posteriore (21) sotto al perno nella cavità posteriore dell'alloggiamento del sistema (13)



Montaggio della canna intercambiabile

- Tirare indietro completamente l'otturatore (11) sul manubrio dell'otturatore (9) fino a battuta
- Posizionare l'arma sul calciolo (1) per mantenere l'otturatore (11) in posizione posteriore
- Con la chiave a brugola con impugnatura a T DENTLER (SO) controllare se la vite di blocco della canna (15) è completamente aperta
- Posizionare la canna intercambiabile (17), con vite di blocco della canna aperta, dall'alto con il bordo posteriore del monoblocco (21b) sulla marcatura (21c), ribaltare in avanti e premere leggermente con la sporgenza a cuneo anteriore (20) sull'alloggiamento del sistema
- Inserire leggermente la vite di blocco della canna (15) con la chiave a brugola con impugnatura a T DENTLER (SO), poi estrarre l'impugnatura a T (50) dalla vite e allinearla a 90° rispetto alla direzione di sparo (fig. 1). Reinscrivere dunque l'impugnatura a T (SO) nella vite di blocco della canna (15) e stringerla di 90° (fig. 2) fino a quando l'impugnatura a T (50) non sia parallela alla direzione di sparo oppure non si raggiungano al massimo 8 Nm

Figura 1

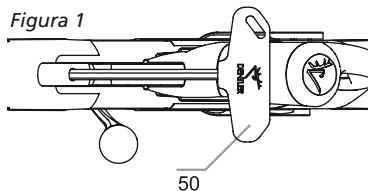
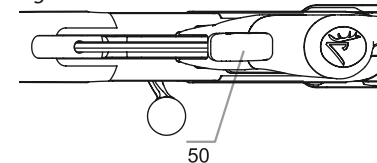
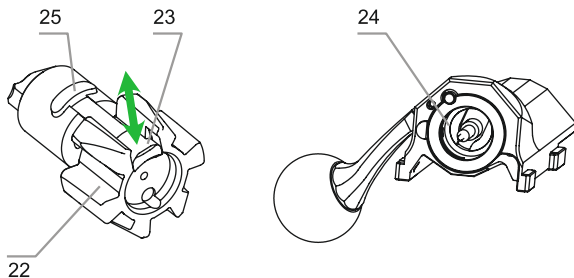


Figura 2



Smontaggio della testa di chiusura

- Premere leggermente sulla leva di riarmo (8) e tirare indietro completamente l'otturatore (11) sul manubrio dell'otturatore (9) fino a battuta
- Posizionare l'arma sul calciolo (1) per mantenere l'otturatore (11) in posizione posteriore
- Tirare/premere l'estrattore (23) sulla testa di chiusura (22) in direzione opposta alla posizione operativa allontanandosi dal centro, per rilasciare il sistema di blocco della testa di chiusura (25)
- Sfilare la testa di chiusura dall'alloggiamento di supporto (24)



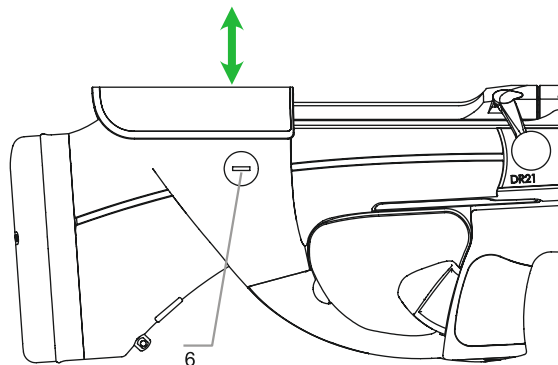
Montaggio della testa di chiusura

- Premere leggermente sulla leva di riarmo (8) e tirare indietro completamente l'otturatore (11) sul manubrio dell'otturatore (9) fino a battuta
- Posizionare l'arma sul calciolo (1) per mantenere l'otturatore (11) in posizione posteriore
- Tirare/premere l'estrattore (23) sulla testa di chiusura (22) in direzione opposta alla posizione operativa allontanandosi dal centro
- Inserire la testa di chiusura con l'estrattore sul lato di espulsione della cartuccia nell'alloggiamento di supporto (24) nell'otturatore (11)
- Rilasciare nuovamente l'estrattore - Ruotare la testa di chiusura fino a quando il relativo sistema di blocco (25) non si innesta e l'estrattore non si trova di nuovo in posizione operativa

7. Calciatura

Regolazione dell'altezza del nasello

- Svitare il sistema di bloccaggio del nasello di 3 giri con l'aiuto di una moneta e poi, tenendo premuta la manopola di serraggio a pulsante (6), regolare l'altezza del nasello in passi di 2mm sulla base delle esigenze individuali. Rilasciare la manopola di serraggio a pulsante (6) e stringere di nuovo con l'aiuto di una moneta



8. Gruppi di calibri

Canna intercambiabile/testa di chiusura/caricatore (MI, ST, ME, MA, WSM, LM, CH)

Mini (MI)	.222Rem.	.222Rem.Mag.	.223Rem.	5,6x50 Mag.
Standard (ST)				
- Caricatore ST I				
6,5x55 SE	.270Win.	7x64	.30-06Spr.	8x57IS
- Caricatore ST II				
.22-250Rem.	.243Win.	7XC	6,5mm Creedmoor	.308Win.
- Caricatore ST III				
9,3x62				
Medium (ME)	6,5x68	7,5x55 Suisse	8x68S	
Magnum (MA)	7mm Rem.Mag.	.300Win.Mag.	.338Win.Mag.	.375 H&H Mag.
WSM (WSM)	.270WSM.	.300WSM.		
LM (LM)	.338 Lapua Mag.			
CH (CH)	10,3x60R			

Nota:

Notare bene che è riportato un elenco generale dei calibri realizzabili tecnicamente, ma questo non implica la loro disponibilità attuale.



9. Montaggio del cannocchiale di puntamento

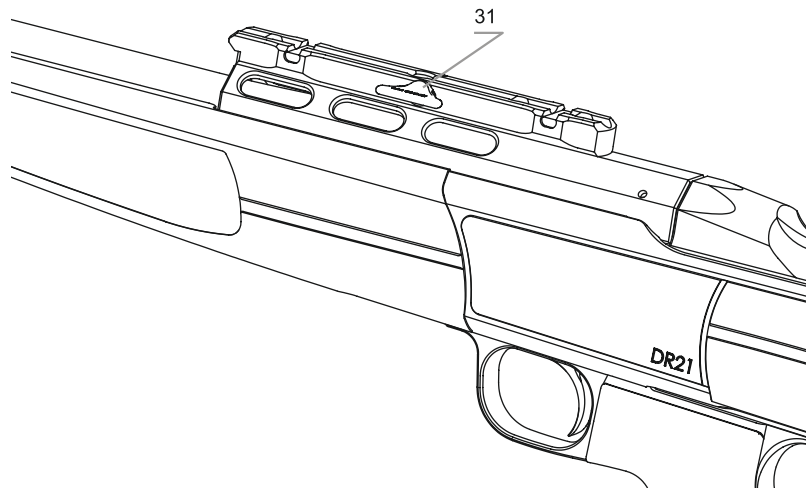
Il vostro fucile a ripetizione DR21® dispone, nella sua configurazione standard di fabbrica, di una guida di base BASIS® ed è dunque compatibile con qualunque sistema ottico dotato di guida di montaggio BASIS®. Il sistema ottico è in questo caso incluso mediante regolazione laterale e in altezza degli organi di mira.

Inserimento del sistema ottico

- Aprire se necessario la leva di bloccaggio (31) ruotando di 180° in direzione della calciatura
- Inserire il sistema ottico con la guida di montaggio BASIS® e la cavità della leva di bloccaggio a sinistra sulla guida di base BASIS® (opzionale: BASIS® VARIO)
- Ruotare la leva di bloccaggio di 180° in direzione della volata e chiudere in questo modo completamente

Rimozione del sistema ottico

- Ruotare la leva di bloccaggio (31) di 180° in direzione della calciatura e aprire
- Nel fare questo bloccare/mantenere con la mano il sistema ottico e poi estrarlo



10. Opzioni

Attenzione: prima della sostituzione di canna e/o testa di chiusura, scaricare completamente l'arma



Impostazione della lunghezza del calciolo

- Spingere in avanti il contatto scorrevole di blocco/sblocco sul blocco di regolazione della lunghezza (4) e fare scorrere completamente all'esterno il sistema a pressione caricato a molla. Regolare la lunghezza del calciolo in passi di 5mm sulla base delle esigenze individuali ed infine premere all'interno il sistema a pressione fino a quando il contatto scorrevole di blocco/sblocco non torna ad innestarsi

10. Opzioni

Prova della guida di base BASIS® VARIO

Messa a punto laterale tiro a sinistra

- Allentare la vite di regolazione a sinistra (33a) al massimo di quattro giri
- Ruotare la vite di regolazione a destra (33b) in senso orario per regolare il supporto laterale
- Riavvitare bene la vite di regolazione a sinistra con una coppia massima di 3 Nm fino a battuta

Messa a punto laterale tiro a destra

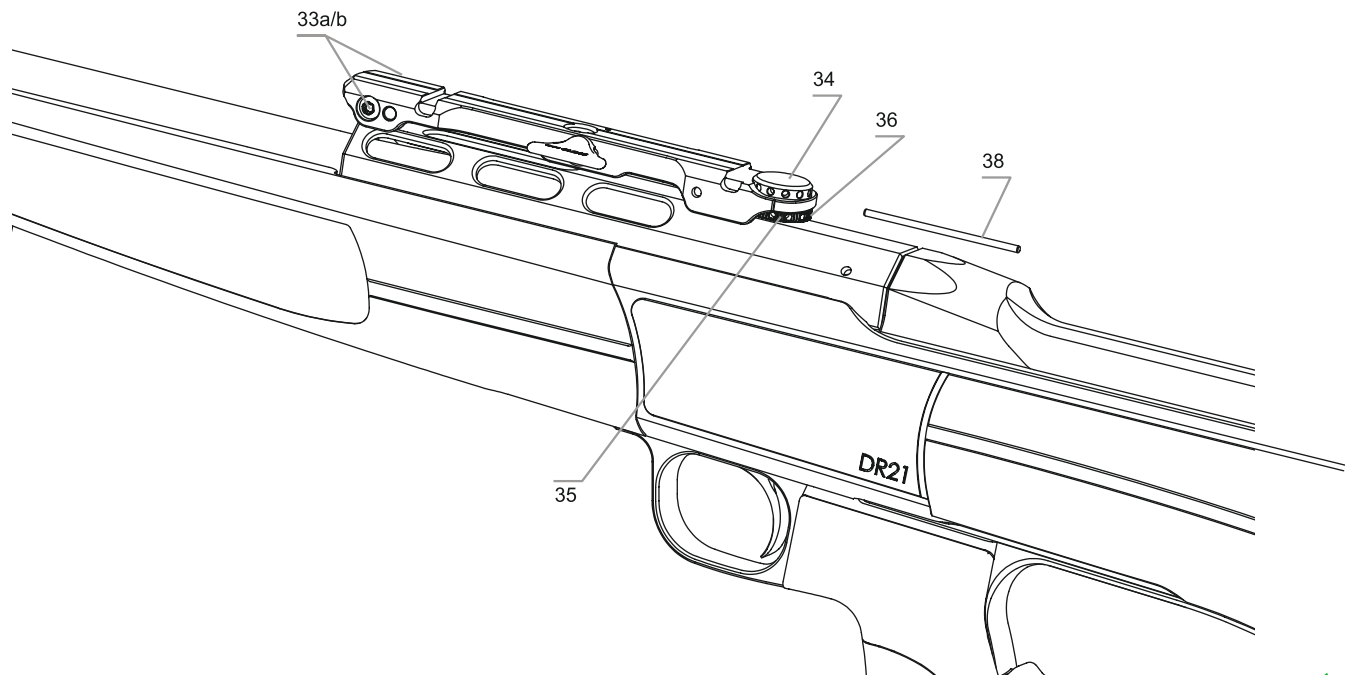
- Allentare la vite di regolazione a destra (33b) al massimo di quattro giri
- Ruotare la vite di regolazione a sinistra (33a) in senso orario per regolare il supporto laterale
- Riavvitare bene la vite di regolazione a destra con una coppia massima di 3 Nm fino a battuta

Regolazione in altezza della derivazione verso l'alto

- Allentare la contropiastra (34) con perno accluso (38) in senso antiorario
- Ruotare la rondella di regolazione (35) in senso orario da destra a sinistra fino al raggiungimento della posizione prevista del punto di impatto (utilizzare il perno (38) nei fori applicati come supporto alla rotazione - 1 tacca sulla marcatura (36) corrisponde a 1 cm, dove anche il foro centrale è equivalente a una tacca)
- Tirare nuovamente all'indietro la contropiastra con perno (38) e fissarla correttamente

Regolazione in altezza della derivazione verso il basso

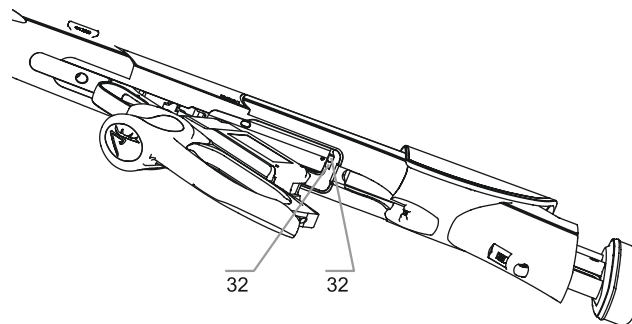
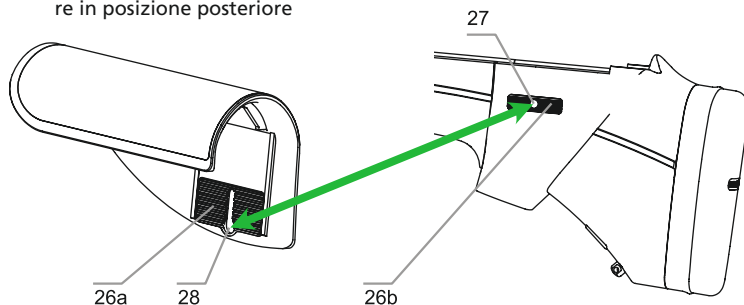
- Allentare la contropiastra (34) con perno accluso (38) in senso antiorario
- Ruotare la rondella di regolazione (35) in senso antiorario da sinistra a destra fino al raggiungimento della posizione prevista del punto di impatto (utilizzare il perno (38) nei fori applicati come supporto alla rotazione - 1 tacca sulla marcatura (36) corrisponde a 1 cm, dove anche il foro centrale è equivalente a una tacca)
- Tirare nuovamente all'indietro la contropiastra con perno (38) e fissarla correttamente



10. Opzioni

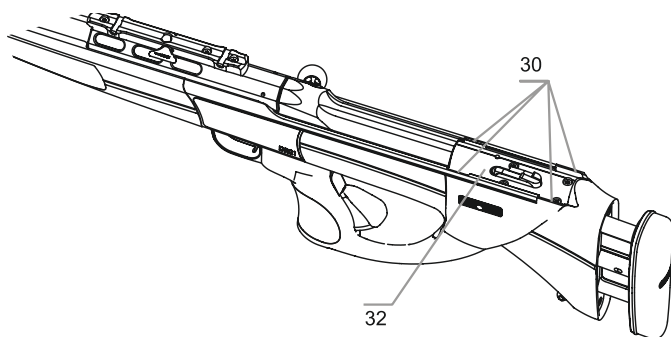
Smontaggio dell'otturatore con arresti longitudinali ammortizzati

- Allentare il sistema di bloccaggio del nasello (26a+26b) svitando di 5 giri la manopola di serraggio a pulsante (6) con l'aiuto di una moneta, per poi tenere premuta la manopola di serraggio a pulsante e spostare il nasello verso l'alto fino a quando non sia possibile sfilare il perno di tenuta con supporto elastico (27) dalla scanalatura del nasello (28) estraendolo lateralmente
- Premere leggermente sulla leva di riarmo (8) e tirare indietro completamente l'otturatore (11) sul manubrio dell'otturatore (9) fino a battuta
- Posizionare l'arma sul calciolo, per mantenere l'otturatore in posizione posteriore
- Ruotare verso il basso il ponticello (8) azionando il dispositivo di arresto apertura/chiusura e aprirlo a battuta fino alla posizione inferiore (45°)
- Tirare il caricatore a innesto (19) in direzione della calciatura ed estrarlo
- Premere verso l'alto la leva di comando (32) per le battute di ripetizione ammortizzate sul retro del vano del caricatore e tirare indietro fino a battuta l'alloggiamento dell'otturatore
- Sfilare l'alloggiamento dell'otturatore dai passanti della guida (30)
- Infilare di nuovo il nasello (5) con manopola di serraggio a pulsante premuta (6) nel perno di tenuta con supporto elastico (27), spingerlo verso il basso all'altezza desiderata e innestarlo. Stringere dunque di nuovo la manopola di serraggio a pulsante (6)



Montaggio dell'otturatore con arresti longitudinali ammortizzati

- Allentare il sistema di bloccaggio del nasello (26a+26b) svitando di 5 giri la manopola di serraggio a pulsante (6) con l'aiuto di una moneta, per poi tenere premuta la manopola di serraggio a pulsante e spostare il nasello verso l'alto fino a quando non sia possibile sfilare il perno di tenuta con supporto elastico (27) dalla scanalatura del nasello (28) estraendolo lateralmente
- Infilare l'alloggiamento dell'otturatore nei passanti della guida (30), premere verso il basso opponendosi alle resistenza elastica delle battute di ripetizione ammortizzate (32) e spingere in avanti
- Posizionare l'arma sul calciolo, per mantenere l'otturatore in posizione posteriore
- Infilare di nuovo il nasello (5) con manopola di serraggio a pulsante premuta (6) nel perno di tenuta con supporto elastico (27), spingerlo verso il basso all'altezza desiderata e innestarlo. Stringere dunque di nuovo la manopola di serraggio a pulsante (6)



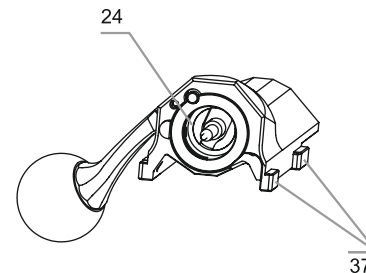
11. Cura e manutenzione

Nota:

Per la cura dell'arma utilizzare esclusivamente materiali e strumenti appositamente concepiti a tale scopo. Leggere sempre anche le istruzioni e le avvertenze del produttore.

Attenzione:

Ogni arma rappresenta un sistema tecnico complessivo, che richiede controlli regolari da parte di personale specializzato. Assicurarsi che non penetrino oli o grassi nel sistema del grilletto e di chiusura, in quanto questi possono formare resine o indurirsi sotto l'effetto di determinate condizioni ambientali e causare dunque gravi anomalie di funzionamento. Fare dunque controllare l'arma prima della stagione della caccia o della battuta di caccia. Non si deve inoltre immagazzinare l'arma con volata coperta o con copri volata applicato.

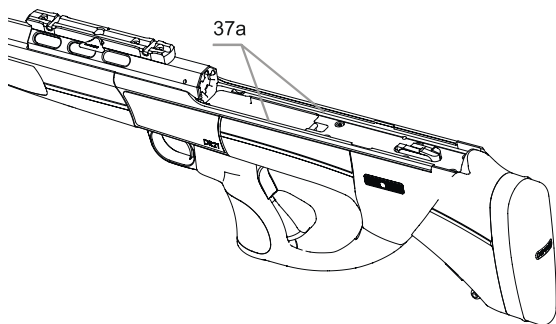


Calcio in plastica

In virtù delle caratteristiche del materiale del calcio forato sintetico, non si richiede alcuna manutenzione supplementare. Può essere pulito con un panno in microfibra umido. Lasciare dunque asciugare.

Componenti in metallo

Mantenere puliti i componenti in metallo dell'arma con un panno in microfibra umido, lasciandoli poi asciugare e applicando dunque su di essi una sottile e leggera pellicola protettiva di olio.

**Otturatore**

Attenzione: Mantenere scorrevole l'alloggiamento dell'otturatore, applicando lubrificante ceramico solido, ad es. Flunatec GunCoating, sulle tre superfici esterne dei pattini di guida (37) e le guide di scorrimento (37a) superiore, inferiore, laterali nella scatola di culatta, al fine di evitare malfunzionamenti pericolosi. L'operazione si ripete in base all'utilizzo dell'arma. Attenersi ai capitoli che descrivono lo smontaggio/il montaggio dell'arma.

Caricatore a innesto

Rimuovere i corpi estranei (all'interno/all'esterno) e tenere pulito il caricatore a innesto con un panno in microfibra umido. Lo stesso vale anche per i listelli di guida del ponticello.

Canna intercambiabile

La canna intercambiabile è realizzata in acciaio alto temprato, conforme ai requisiti più elevati di sollecitazioni meccaniche. Il lato esterno della canna è stato sottoposto a una speciale trattamento superficiale, al fine di garantire una straordinaria resistenza ai graffi con un'elevatissima protezione anticorrosione. Consigliamo comunque di mantenere la superficie pulita e asciutta e di applicare regolarmente una sottile pellicola protettiva di olio per armi adeguato. Il lato interno della canna deve essere pulito e conservato in base all'utilizzo, in quanto i residui di polvere attirano l'umidità. In particolare nella culatta il sudore delle mani aggressivo sulla cartuccia può provocare corrosione. Prima dell'uso consigliamo di eliminare l'olio e strofinare la canna e la culatta fino a quando non si sono asciugate, per evitare scostamenti della posizione del punto di impatto.

Sistema ottico

Vedere le istruzioni per la cura e la manutenzione del produttore del sistema ottico.



12. Condizioni di garanzia

Garanzia del produttore

La Dentler Waffentechnik GmbH, oltre ai relativi diritti di garanzia di legge del rivenditore specializzato, concede anche una propria garanzia. La garanzia accordata si riferisce esclusivamente ai componenti in metallo e in plastica del modello DR21®, inclusa la guida di base integrata BASIS® o BASIS VARIO®. La durata della garanzia è pari al termine previsto dalla legge, che decorre dalla data di vendita. La garanzia include qualunque vizio o difetto riconducibile, in modo dimostrabile, ai vizi del materiale e/o errori di produzione. Nel quadro di una richiesta di garanzia riconosciuta, il produttore si fa carico dei costi del materiale e di manodopera presso il rivenditore specializzato o presso il proprio stabilimento, a cui l'arma viene consegnata per la risoluzione del reclamo. Il trasporto di andata e ritorno dell'arma è a rischio e a carico del cliente. La prestazione in garanzia si svolge, a scelta del produttore, mediante riparazione o sostituzione dei componenti difettosi. La proprietà dei componenti sostituiti passa al produttore. Le prestazioni in garanzia effettuate non implicano, né per l'arma in sé, né per i pezzi di ricambio installati, un prolungamento o un ripristino del periodo di garanzia, che si conclude, per i pezzi di ricambio installati, allo scadere del termine di garanzia per l'intera arma.

Garanzia del rendimento di tiro

La precisione del tiro di un'arma dipende da molti fattori

esterni che possono influenzare, come il tipo e il lotto di munizioni, il funzionamento impeccabile del sistema ottico e il relativo montaggio professionale. Questi elementi rappresentano le cause più frequenti delle forti differenze di prestazioni e dunque, di pari passo, anche di eventuali rendimenti di tiro insoddisfacenti. Scegliendo in modo conforme le munizioni e con un sistema ottico perfettamente funzionante, garantiamo un rendimento di tiro straordinario della nostra arma nella caccia. Accogliamo eventuali reclami in forma scritta entro 30 giorni dalla data di vendita. In questo caso ci riserviamo il diritto di consegnare l'arma a un istituto di controllo indipendente e di esigere al cliente di sostenere i costi sostenuti qualora si dimostrasse che il risultato di tiro è impeccabile.

Esclusione della garanzia

Si esclude il diritto alla garanzia in caso di

- Anomalie dovute alla norma usura, a mancata osservanza delle istruzioni per l'uso o uso/manipolazione impropri e/o qualora l'arma presenti danni meccanici, a prescindere dal tipo
- Danni dovuti a un'applicazione eccessiva di forza o a influssi ambientali
- Riparazioni, lavorazioni, modifiche o trattamenti superficiali dell'arma effettuati da terzi
- Utilizzo di munizioni ricaricabili o munizioni non ammesse dalla Commissione CIP

Dalla garanzia solo escluse allo stesso modo rivendicazioni conseguenti o di altro tipo, in particolare quelle di risarcimento che esulino dai danni (conseguenti) generati dall'arma, qualora la legge non imponga una responsabilità civile.

13. Stoccaggio / trasporto

Non immagazzinare mai la propria arma carica. Rispettare le leggi in vigore sullo stoccaggio e il trasporto di armi e munizioni. Assicurarsi che la propria arma sia imballata correttamente al momento della spedizione e che sia ovviamente scarica.





DENTLER

DENTLER Waffentechnik GmbH
Burgstraße 19
88299 Leutkirch im Allgäu

T: +49 7563 908 888
F: +49 7563 908 889

DENTLER-JAGDWAFFEN.DE