



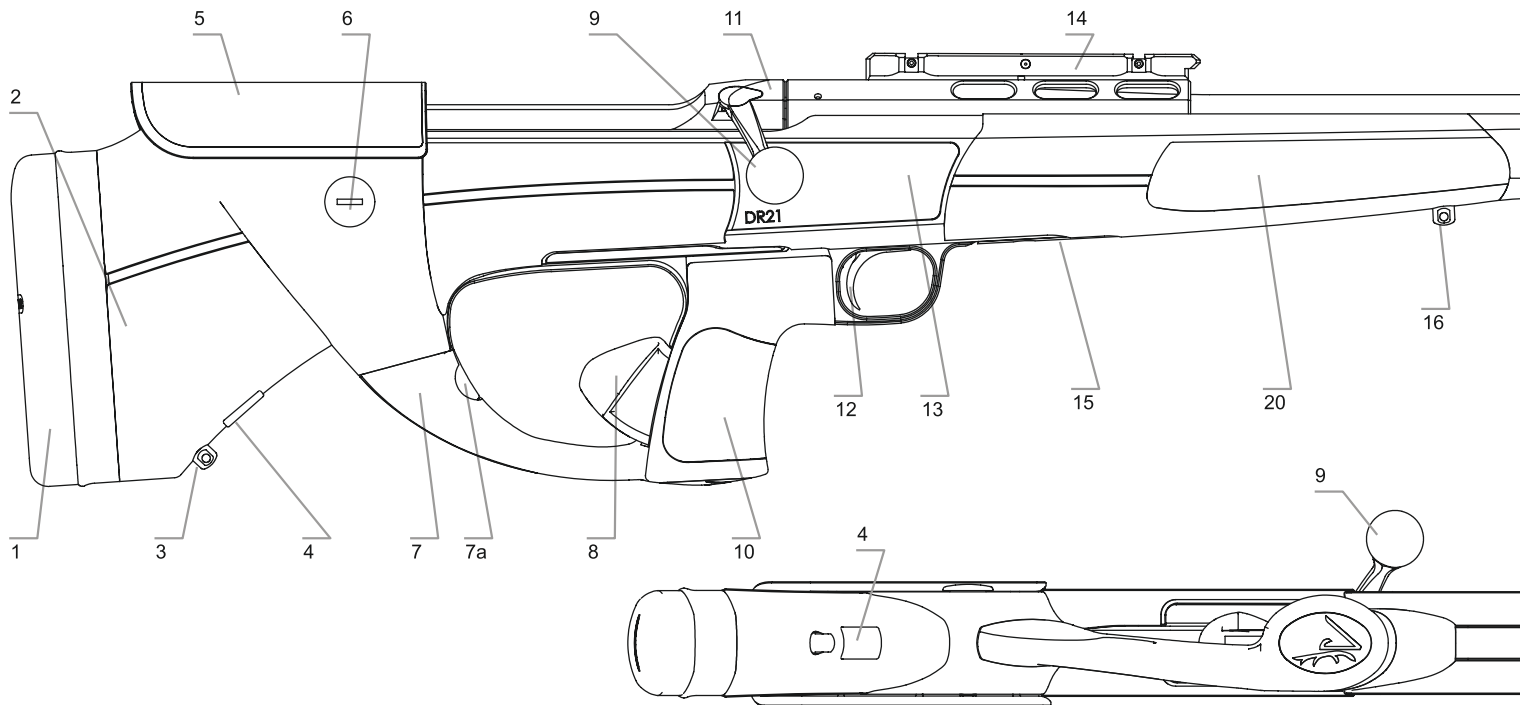
DENTLER

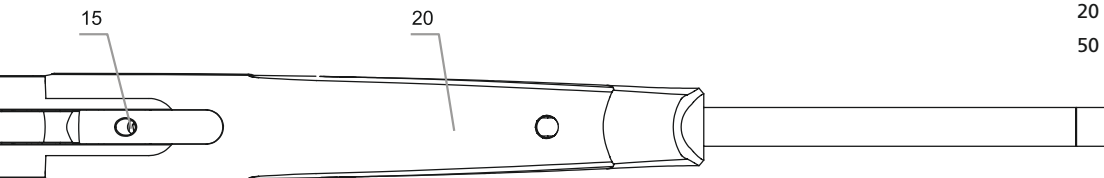
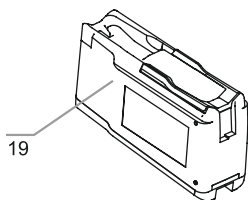
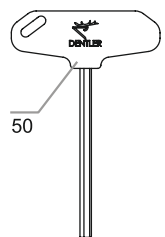
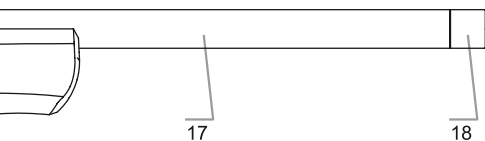
INNOVATION JAGD

DR21[®] Repetirka

NAVODILA ZA UPORABO

Profesionalno orodje za lov
VODENJE | NATANČNO | VARNO





- | | | | |
|---|---|----|---|
| 1 | Fiksni nastavek kopita 35513651385 mm (opcijsko: integrirana dolžinska nastavitev zadnjega kopita in integriran blažilnik sunka strela) | 9 | Ročica zaklepa |
| 2 | Celotno zadnje kopito | 10 | Ročaj puške |
| 3 | Ušesce za jermen, zadnje kopito | 11 | Zaklep |
| 4 | Prekrivni nastavek (opcijsko: zapah za dolžinsko nastavitev zadnjega kopita) | 12 | Sprožilec |
| 5 | Snemljiva/po višini nastavljiva ličnica | 13 | Ohišje sistema |
| 6 | Vpenjalni in pritisni gumb za višinsko nastavitev ličnice | 14 | Osnovna letev BASIS® (opcijsko: osnovna letev BASIS® VARIO) |
| 7 | Varovalo sprožilca z zaskočko za zapiranje/odpiranje (7a) | 15 | Vpenjalni vijak cevi |
| 8 | Ročno napenjalo | 16 | Ušesce za jermen, sprednje kopito |
| | | 17 | Rezervna cev |
| | | 18 | Navoj ustja cevi s pokrovom |
| | | 19 | Nabojnik |
| | | 20 | Sprednje kopito |
| | | 50 | T-imbus ključ DENTLER |





DENTLER



Kazalo vsebine

- 1 Sestavljanje
- 2 Razstavljanje
- 3 Varnostni sistem I Zapora ročice zaklepa
- 4 Vstavljanje nabojev I Praznjenje nabojev
- 5 Streljanje I Repetiranje
- 6 Zamenjava glave cevi I zaklepne glave
- 7 Zadnje kopito
- 8 Skupine kalibrov
- 9 Montaža strelnega daljnogleda
- 10 Dodatna oprema
- 11 Nega in vzdrževanje
- 12 Garancijski pogoji



Splošna varnostna pravila

Predgovor

Z izborom naše lovske puške DR21® ste izbrali najzanesljivejšo in najvarnejšo repetirno puško na trgu. To nas veseli. Vendar pa ne dovolite, da bi vas edinstvene prednosti tega inovativnega orodja, zlasti glede varnosti, zapeljale v skušnjava, da bi zanemarili potrebno previdnost ali zakonske predpise pri ravnanju z orožjem. Zato najprej preverite, ali imate pravilna navodila za uporabo, in sicer tako, da na eni od stranskih ploščic vašega strelnega orožja poiščete številko modela DR21.

Pozor:

Pred prvo uporabo vaše puške DR21® v celoti preberite ta navodila za uporabo. Strelno orožje lahko posredujete le skupaj s temi navodili.

Napotek:

Poleg teh navodil za uporabo prosite svojega specializiranega prodajalca, da vam podrobno predstavi puško DR21® in vas pouči o njeni varni uporabi.

- Poskrbite, da orožje in strelivo ne prideta v nepooblaščen roke.
- Upoštevajte veljavne pravne predpise za nošenje in shranjevanje orožja in streliva.
- Temeljito se seznanite z ravnanjem s strelnim orožjem ter vadite vse funkcije in gibe rok z nenabitim strelnim orožjem.
- Vsako strelno orožje imejte za nabito in pripravljeno za streljanje, dokler se ne prepričate o nasprotnem, tako da odprete zaklep in pogledate v ležišče naboja. Tudi z nenabitim orožjem je treba ravnati kot z nabitim.
- Ustje cevi vedno usmerite v smer, kjer ne morete ogroziti ali poškodovati ljudi ali predmetov.
- Pred polnjenjem orožja vedno preverite, ali so v ležišču naboja ali cevi ostanki olja ali tujki (voda, sneg, zemlja, drevesne iglice, ostanki listja itd.), saj lahko povzročijo premik točke udarca (olje) ali celo razpočenje cevi (tujki) in s tem resno poškodujejo strelca ali mimoidoče. Poskrbite, da med uporabo v cev ne pride noben tujek.

- Uporabljajte samo strelivo, ki izpolnjuje zahteve CIP glede najvišjega delovnega plinskega tlaka (P_{max}). Vašo puška DR21® je zvezni urad za preizkušanje strelnega orožja v skladu z zahtevami zakona o preizkušanju strelnega orožja in odloga o preizkušanju strelnega orožja preizkusil s plinskim tlakom, ki presega največji dovoljeni delovni plinski tlak P_{max} za najmanj 25 %. Če se uporablja strelivo, ki presega ta plinski tlak, varnost uporabnika ali tretjih oseb ni zagotovljena. Enako velja za tulce nabojev, ki ne izpolnjujejo ali ne izpolnjujejo več svoje tesnilne funkcije (usnjena tesnila).
- Strelno orožje napolnite le neposredno pred uporabo.
- Takoj ko primete za ročaj puške, da bi napeli/odklenili puško, usmerite cev v varno smer.
- Prst položite na sprožilec šele tik pred streljanjem in po tem, ko do konca pritisnete ročno napenjalo.
- Pred streljanjem preverite območje pred seboj in za sabo ter streljajte šele, ko je zagotovljen varen lovnik za krogle.
- Po neuspelem sproženju naboja zaklepa ne odpirajte še 20-30 sekund, da se izognete nevarnosti zapoznelega izgorevanja.
- Pri streljanju nosite zaščito za sluh.
- **Puško izpraznite, preden**
 - prečkate ovire;
 - se usedete na oz. sestopite z visokih stolov ali drugih priprav a loviščih;
 - vstopite v stavbo;
 - vstopite v vozilo;
 - vstopite v naselje;
 - začasno odložite ali predate orožje;
 - razstavite ali sestavite svoje orožje.

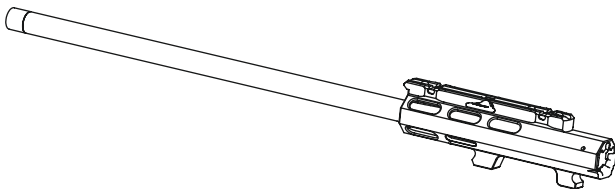


1. Sestavljanje

Pozor: Sestavni del vstavite samo, ko je puška povsem prazna.

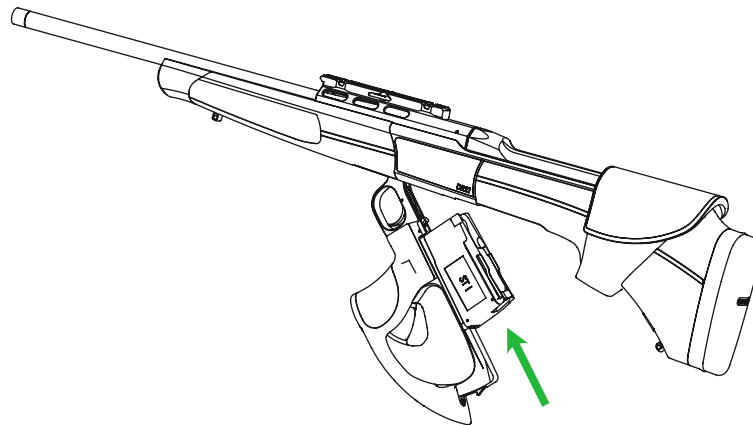
Vgradnja rezervne cevi

- Za vgradnjo rezervne cevi glejte poglavje 6. Rezervna cev/zamenjava zaklepne glave



Vstavljanje nabojnika

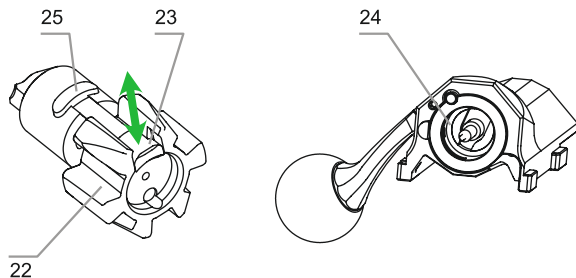
- Pritisnite zaskočko za zapiranje/odpiranje (7a) in prestavite varovalo sprožilca (7) navzdol in ga odprite do konca do skrajnega spodnjega položaja (45°).
- Nabojnik (19) postavite s spodnjo stranjo na zadnji konec varovala sprožilca na stransko pritrjena vodila in ga potisnite naprej do prislona, dokler ne boste zagledali prečnega utora.
- Ponovno zaprite varovalo sprožilca, dokler se povsem ne zaskoči.



Pozor: Pri sestavljanju svoje lovske puške DR21® pazite predvsem na to, da bodo rezervna cev (npr. ST), zaklepna glava (npr. ST) in nabojnik (npr. ST II) ustrezali skupini kalibra (glejte točko 8).

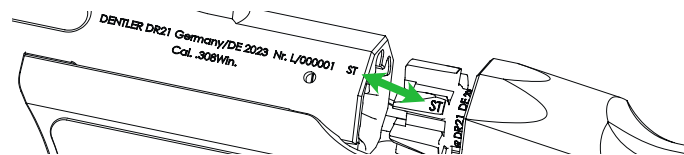
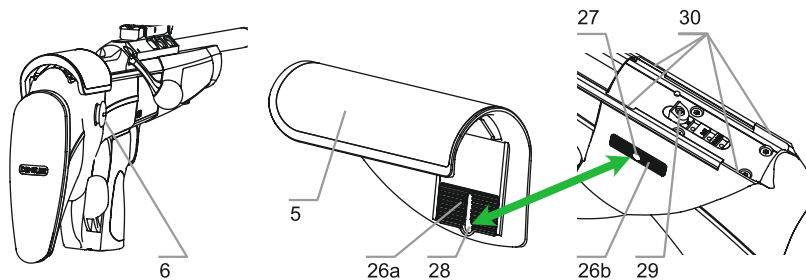
Vgradnja zaklepne glave

- Rahlo pritisnite na ročno napenjalno (8) in povlecite zaklep (11) na ročici zaklepa (9) čisto nazaj.
- Puško odložite na nastavek kopita (1), da pridržite zaklep (11) na zadnjem položaju.
- Povlecite/potisnite ekstraktor (23) na zaklepni glavi (22) nasproti delovnega položaj proč od sredine.
- Vstavite zaklepno glavo z ekstraktorjem na izmetalni strani naboja v sprejemni tulec (24) v zaklepu (11).
- Ponovno sprostite ekstraktor - obračajte zaklepno glavo, dokler zapora zaklepne glave (25) ne zaskoči in je ekstraktor spet na delovnem položaju.



Vgradnja zaklepa

- S pomočjo kovanca za 5 obratov odvijte vpenjalni in pritisni gumb (6), da popustite vpetje ličnic (26a+26b), nato pa pridržite vpenjalni in pritisni gumb in ličnici pomaknite navzgor tako daleč, dokler vzmetnega zatiča (27) ne bo mogoče izvleci v stran in vzeti iz utora ličnice (28).
- Z imbus ključem vel. 2,5 popolnoma odstranite fiksno omejevalo repetitorja (29) in namestite ohišje zaklepa v vodilne vdolbine (30). Nato ga potisnite naprej in ponovno montirajte omejevalo repetitorja.
- Puško odložite na nastavek kopita, da pridržite zaklep na zadnjem položaju.
- Ličnico (5) s pritisnjenim vpenjalnim in pritisnim gumbom (6) ponovno vstavite pri vzmetnem zatiču (27), potisnite navzdol do zelene višine in zaskočite. Nato vpenjalni in pritisni gumb (6) spet ročno zategnite.

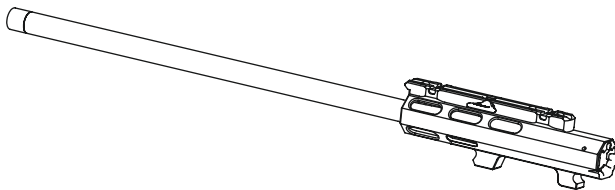


2. Razstavljanje

Pozor: Pred razstavljanjem puško povsem izpraznite.

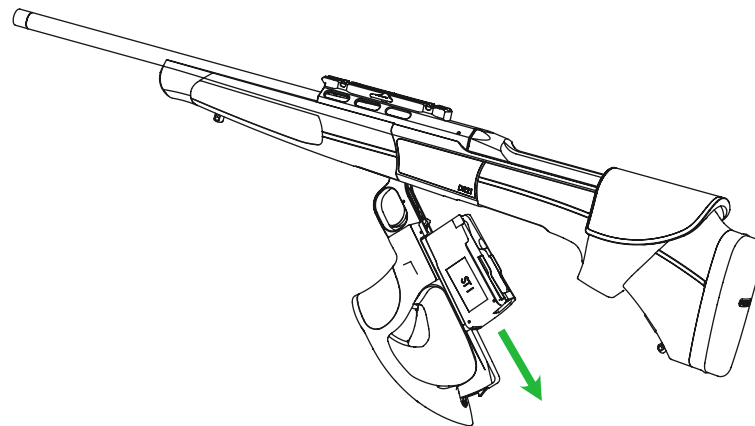
Demontaža rezervne cevi

- Za vgradnjo rezervne cevi glejte poglavje 6. Rezervna cev/zamenjava zaklepne glave



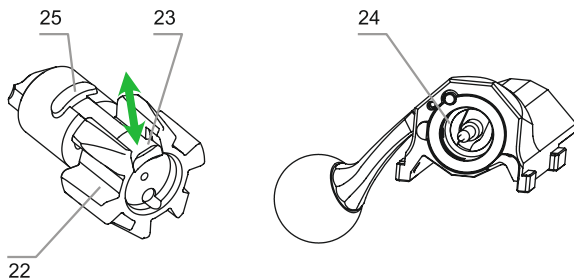
Odstranjevanje nabojnika

- Pritisnite zaskočko za zapiranje/odpiranje (7a) in prestavite varovalo sprožilca (7) navzdol in ga odprite do konca do skrajnega spodnjega položaja (45°).
- Nabojnik (19) povlecite v smeri zadnjega kopita in ga odstranite.
- Ponovno zaprite varovalo sprožilca, dokler se povsem ne zaskoči.



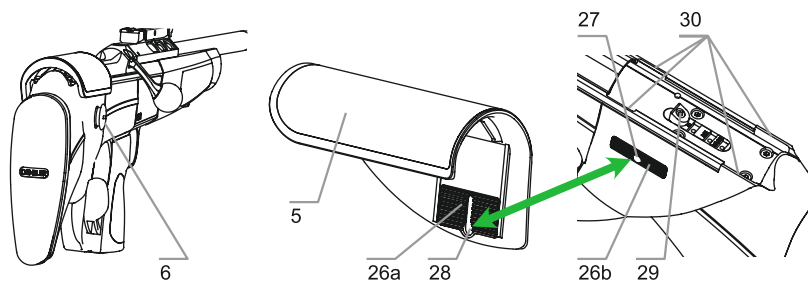
Demontaža zaklepne glave

- Rahlo pritisnite ročno napenjalo (8) in povlecite zaklep (11) na ročici zaklepa (9) do konca nazaj.
- Puško odložite na nastavek kopita (1), da pridržite zaklep (11) na zadnjem položaju.
- Povlecite/potisnite ekstraktor (23) na zaklepni glavi (22) nasprotni delovnega položaj proč od sredine, da sprostite zaporo zaklepne glave (25).
- Izvlecite zaklepno glavo iz sprejemnega tulca (24).



Demontaža zaklepa

- S pomočjo kovanca za 5 obratov odvijte vpenjalni in pritisni gumb (6), da popustite vpetje ličnic (26a+26b), nato pa pridržite vpenjalni in pritisni gumb in ličnici pomaknite navzgor tako daleč, dokler vzmetnega zatiča (27) ne bo mogoče izvleci vstran in vzeti iz utora ličnice (28).
- Z imbus ključem vel. 2,5 popolnoma odstranite fiksno omejevalo repetitorja (29) in odstranite ohišje zaklepa iz vodilne vdolbine (30). Nato ponovno montirajte omejevalo repetitorja.
- Puško odložite na nastavek kopita, da pridržite zaklep na zadnjem položaju.
- Ličnico (5) s pritisnjenim vpenjalnim in pritisnim gumbom (6) ponovno vstavite pri vzmetnem zatiču (27), potisnite navzdol do zelene višine in zaskočite. Nato vpenjalni in pritisni gumb (6) spet ročno zategnite.



3. Varnostni sistem/ zapora ročice zaklepa

Varnostni sistem repetirke DR21® temelji na intuitivnem ročnem napenjanju z ročnim napenjalom (8) na zadnji strani ročaja za puško (10). Vzmet udarne igle je pripravljena za streljanje šele, ko s strelno roko v celoti obdate varovalo in ga pritisnete. Zato je vzmet udarne igle tudi po repetiranju sproščena in puška posledično 100-odstotno varna. Če je ročica zaklepa (9) popolnoma zaskočena ali če je zaklep (11) popolnoma zaprt, je med nošenjem strelnega orožja zaklenjen pred nenamernim odprtjem.

Napenjanje puške

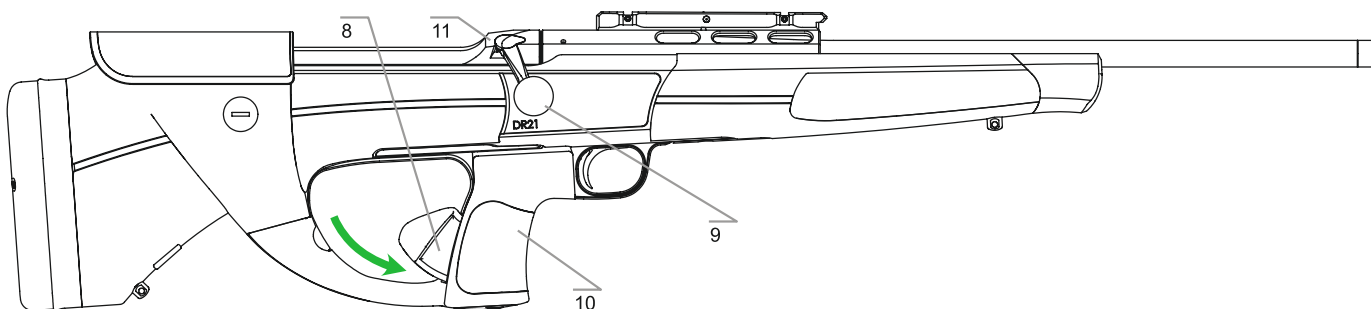
- S strelno roko objemite ročaj puške (10) in potisnite ročno napenjalno (8) do konca v smeri puščice.

Odklepanje puške

- Strelno roko umaknite z ročnega napenjala (8) v nasprotni smeri puščice.

Odpiranje zaklepa

- Rahlo pritisnite na ročno napenjalno (8) v smeri puščice in povlecite zaklep (11) na ročici zaklepa (9) nazaj. Pri tem pazite, da umaknete prst iz sprožilca.



4. Vstavljanje nabojev/ praznjenje nabojev

- Umaknite roko z ročaja puške in ročnega napenjala.
- Rahlo pritisnite na ročno napenjalo (8) in povlecite zaklep (11) na ročici zaklepa (9) čisto nazaj.
- Puško odložite na nastavek kopita, da pridržite zaklep na zadnjem položaju.
- Pritisnite zaskočko za zapiranje/odpiranje in prestavite varovalo sprožilca (7) navzdol in ga odprite do konca do skrajnega spodnjega položaja (45°).
- Nabojnik (19) povlecite nazaj v smeri zadnjega kopita in ga odstranite.
- **Vstavljanje nabojev:** Naboje potisnite navzdol skozi tesnilne robove nabojnika.
- **Praznjenje nabojev:** Naboje potisnite od zadaj naprej iz nabojnika.
- Nabojnik (19) postavite s spodnjo stranjo na zadnji konec varovala sprožilca na stransko pritrjena vodila in ga potisnite naprej do prislonca, dokler ne boste zagledali prečnega utora.
- Ponovno zaprite varovalo sprožilca, dokler se ne zaskoči.

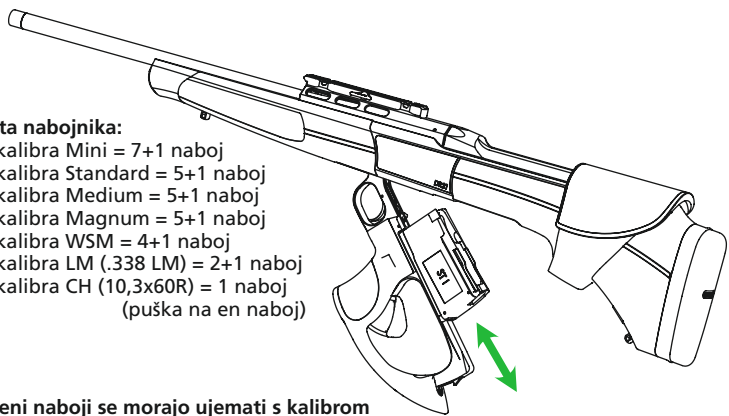
Napotek: Nabojnik je mogoče polniti neposredno od zgoraj tudi pri odprtem zaklepu, ne da bi ga bilo treba vzeti iz varovala sprožilca.

Kapaciteta nabojnika:

skupina kalibra Mini = 7+1 naboj
 skupina kalibra Standard = 5+1 naboj
 skupina kalibra Medium = 5+1 naboj
 skupina kalibra Magnum = 5+1 naboj
 skupina kalibra WSM = 4+1 naboj
 skupina kalibra LM (.338 LM) = 2+1 naboj
 skupina kalibra CH (10,3x60R) = 1 naboj
 (puška na en naboj)

Pozor:

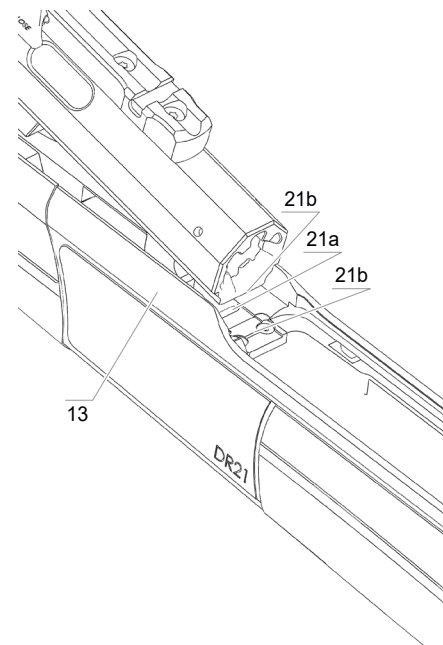
Uporabljeni naboji se morajo ujemati s kalibrom rezervne cevi, zaklepno glavo in nabojnikom.
Pri možnosti z ublaženimi vzdolžnimi prisloni pazite, da boste zaklep ponovno povlekli čisto nazaj, ko bo varovalo sprožilca zaskočilo.



5. Streljanje/repetiranje

- Pred streljanjem preverite območje pred seboj in za sabo ter streljajte šele, ko je zagotovljen varen lovilnik za krogle.
- Merjenje v cilj
- S strelno roko objemite ročaj puške in potisnite ročno napenjalo čisto nazaj - **orožje je sedaj napeto in odklenjeno.**
- Sproženje sprožilca in streljanje
- Za ponovno polnjenje/repetiranje povlecite ročico zaklepa (9) čisto nazaj in jo nato potisnite naprej, dokler zaklep ne bo spet povsem zaprt in bo ročica zaklepa v skrajnem sprednjem položaju.

Pozor:
Najprej do konca pritisnite ročno napenjalo (8) in šele nato postavite prst na sprožilec (12), da ga sprožite. Ročica zaklepa (9) mora biti do strela vedno v skrajnem sprednjem položaju.

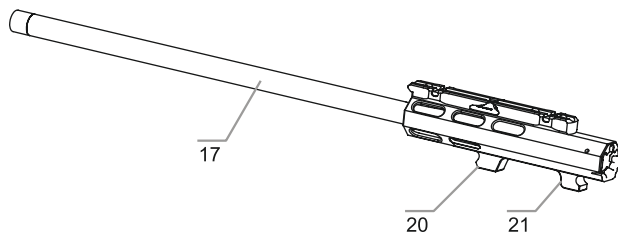


6. Zamenjava rezervne cevi/zaklepne glave

Pozor: Pred zamenjavo cevi in/ali zaklepne glave puško vedno povsem izpraznite.

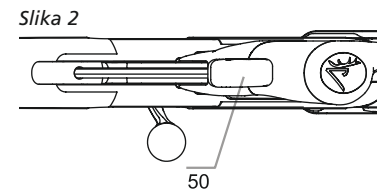
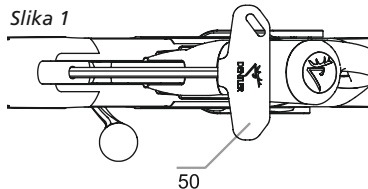
Demontaža rezervne cevi

- Rahlo pritisnite na ročno napenjalo (8) in povlecite zaklep (11) na ročici zaklepa (9) čisto nazaj.
- Puško odložite na nastavek kopita (1), da pridržite zaklep (11) na zadnjem položaju.
- Vpenjalni vijak cevi (15) s T-imbus ključem DENTLER (SO) odvijte do konca do predvidenega prislona, čemer cev s sprednjim klinastim nastavkom (20) rahlo pritisnite ob ohišje sistema kot protidržalo.
- Rezervno cev (17) dvignite za ustje cevi in nato zadnji fiksni ležaj (21) odstranite izpod zatiča v zadnji zarezi na ohišju sistema (13).



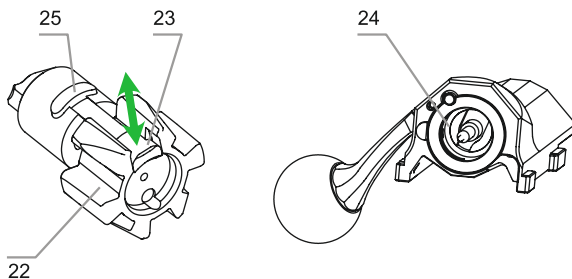
Vgradnja rezervne cevi

- Povlecite zaklep (11) za ročico zaklepa (9) do konca nazaj.
- Puško odložite na nastavek kopita (1), da pridržite zaklep (11) na zadnjem položaju.
- S T-imbus ključem DENTLER (SO) preverite, ali je vpenjalni vijak cevi (15) povsem odprt.
- Pri odprtem vpenjalnem vijaku cevi vstavite rezervno cev (17) z zadnjim robom monobloka (21b) od zgoraj na oznako (21c), jo nagnite naprej in s sprednjim klinastim nastavkom (20) lahko pritisnite na ohišje sistema.
- S T-imbus ključem DENTLER (SO) rahlo pristavite vpenjalni vijak cevi (15), nakaz izvlecite T-ključ (50) iz vijaka in ga poravnajte 90° glede na smer streljanja (slika 1). Nato T-ključ (50) ponovno vstavite v vpenjalni vijak cevi (15) in ga privijte za 90° (slika 2), dokler ne bo T-ključ (50) vzporedno s smerjo streljanja ali dokler ne dosežete največ **8 Nm**.



Demontaža zaklepne glave

- Rahlo pritisnite na ročno napenjalo (8) in povlecite zaklep (11) na ročici zaklepa (9) čisto nazaj.
- Puško odložite na nastavek kopita (1), da pridržite zaklep (11) na zadnjem položaju.
- Povlecite/potisnite ekstraktor (23) na zaklepni glavi (22) nasproti delovnega položaja proč od sredine, da sprostite zaporo zaklepne glave (25).
- Izvlecite zaklepno glavo iz sprejemnega tulca (24).



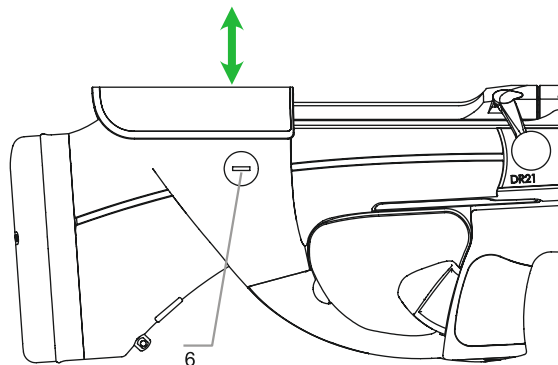
Vgradnja zaklepne glave

- Rahlo pritisnite na ročno napenjalo (8) in povlecite zaklep (11) na ročici zaklepa (9) čisto nazaj.
- Puško odložite na nastavek kopita (1), da pridržite zaklep (11) na zadnjem položaju.
- Povlecite/potisnite ekstraktor (23) na zaklepni glavi (22) nasproti delovnega položaja proč od sredine.
- Vstavite zaklepno glavo z ekstraktorjem na izmetalni strani naboja v sprejemni tulec (24) v zaklepu (11).
- Ponovno sprostite ekstraktor - obračajte zaklepno glavo, dokler zapora zaklepne glave (25) ne zaskoči in je ekstraktor spet na delovnem položaju.

7. Zadnje kopito

Višina ličnice

- S pomočjo kovanca odvijte vpetje ličnice za 3 obrate in nato s pridržanjem vpenjalnega in pritisnega gumba (6) po lastni potrebi nastavite višino ličnic v 2-mm rasterjih. Izpustite vpenjalni in pritisni gumb (6) in ga ponovno privijte s kovancem.



8. Skupine kalibrov

Rezervna cev/zaklepna glava/nabojnik (MI, ST, ME, MA, WSM, LM, CH)

Mini (MI)	.222Rem.	.222Rem.Mag.	.223Rem.	5,6x50 Mag.
Standard (ST)				
- Nabojnik ST I				
6,5x55 SE	.270Win.	7x64	.30-06Spr.	8x57IS
- Nabojnik ST II				
.22-250Rem.	.243Win.	7XC	6,5mm Creedmoor	.308Win.
- Nabojnik ST III				
9,3x62				
Medium (ME)	6,5x68	7,5x55 Suisse	8x68S	
Magnum (MA)	7mm Rem.Mag.	.300Win.Mag.	.338Win.Mag.	.375 H&H Mag.
WSM (WSM)	.270WSM.	.300WSM.		
LM (LM)	.338 Lapua Mag.			
CH (CH)	10,3x60R			

Napotek:

Upoštevajte, da je to osnovni seznam kalibrov, ki jih je mogoče tehnično izvesti, vendar ne vsebuje informacij o trenutni razpoložljivosti.



9. Montaža strelnega daljnogleda

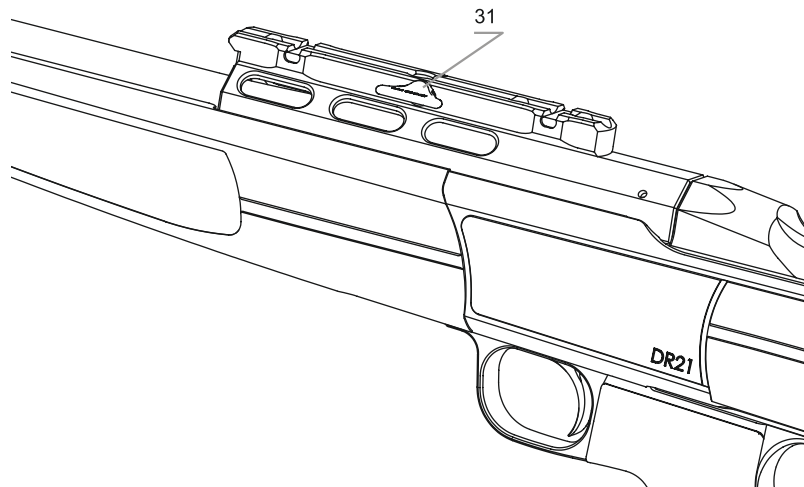
Vaša repetirka DR21® ima v serijski konfiguraciji tovarniško nameščeno osnovno letev BASIS® in je tako združljiva z vsemi optikami, ki so opremljene z montažno letvijo BASIS®. Optika se pri tem nastavlja s stransko in višinsko nastavitvijo namerilne naprave.

Namestitev optike

- Po potrebi obrnite ročico zaklepa (31) za 180° v smeri zadnjega kopita, da jo odprete.
- Optiko namestite z montažno letvijo BASIS® in utorom za vpenjalno ročico levo na osnovno letev BASIS® (opcijsko: BASIS® VARIO).
- Ročico zaklepa zavrtite za 180° v smeri ustja cevi, da jo povsem zaprete.

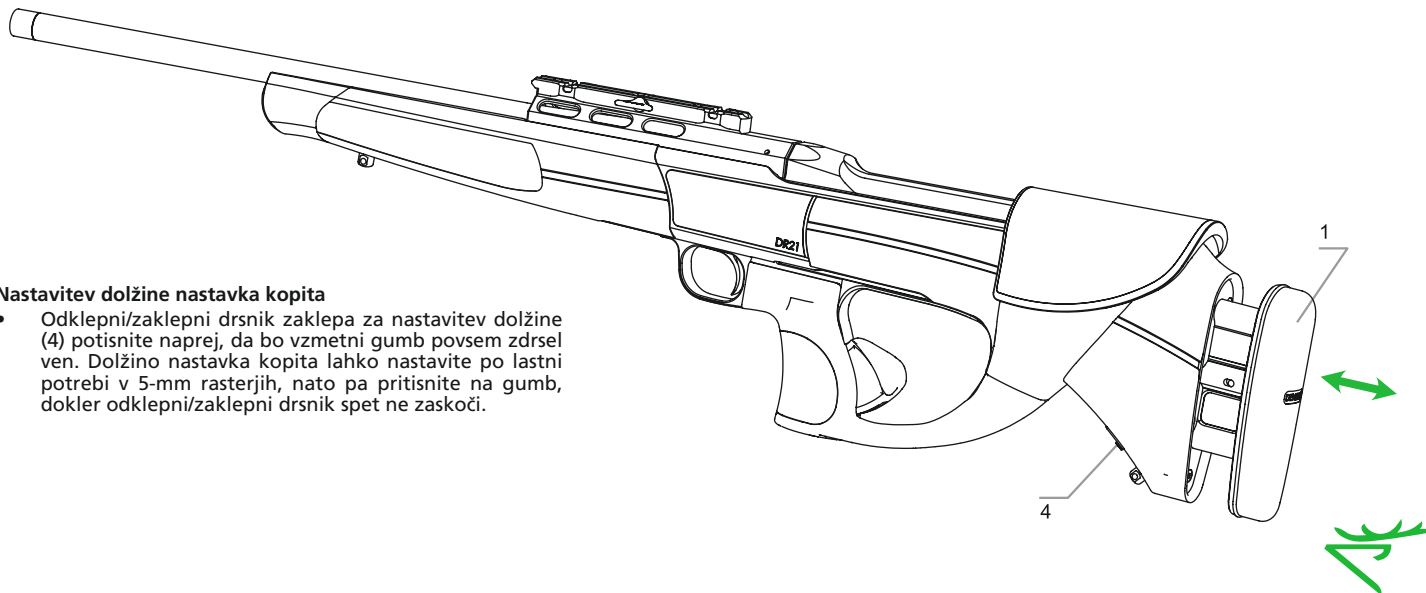
Odstranjevanje optike

- Ročico zaklepa (31) zavrtite za 180° v smeri zadnjega kopita in jo odprite.
- Optiko pri tem zavarujte/pridržite z roko in nato snemite.



10. Dodatna oprema

Pozor: Pred zamenjavo cevi in/ali zaklepne glave puško vedno povsem izpraznite.



Nastavitev dolžine nastavka kopita

- Odklepni/zaklepni drsnik zaklepa za nastavitev dolžine (4) potisnite naprej, da bo vzmetni gumb povsem zdrsel ven. Dolžino nastavka kopita lahko nastavite po lastni potrebi v 5-mm rasterjih, nato pa pritisnite na gumb, dokler odklepni/zaklepni drsnik spet ne zaskoči.

10. Dodatna oprema

Navajanje na osnovno letev BASIS® VARIO

Stranska nastavitvev pri pomiku v levo

- Levi nastavitveni vijak (33a) popustite za največ štiri obrate.
- Z obračanjem desnega nastavitvenega vijaka (33b) v desno nastavite stransko oporo.
- Levi nastavitveni vijak ročno privijte z najv. 3 Nm do prislona.

Stranska nastavitvev pri pomiku v desno

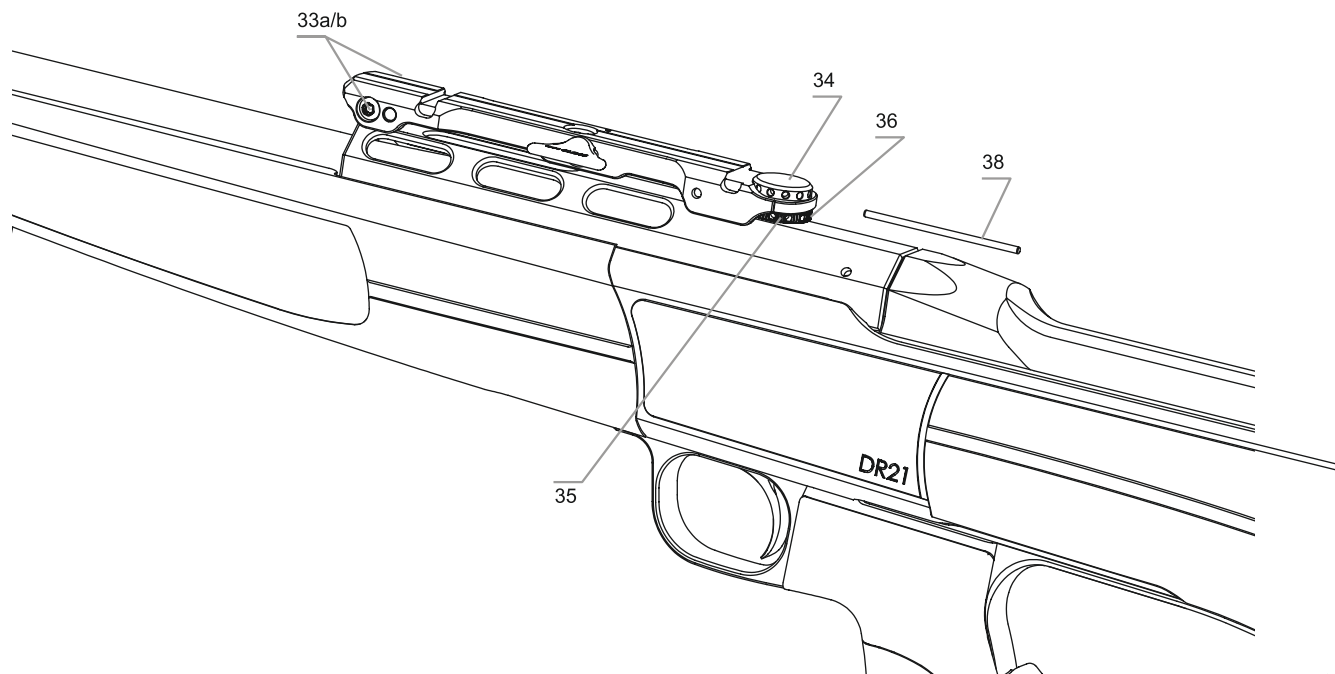
- Desni nastavitveni vijak (33b) popustite za največ štiri obrate.
- Z obračanjem levega nastavitvenega vijaka (33a) v desno nastavite stransko oporo.
- Desni nastavitveni vijak ročno privijte z najv. 3 Nm do prislona.

Nastavitvev višine pri streljanju previsoko

- S priloženim zatičem (38) popustite protimatico (34) v levo.
- Nastavitveno podložko (35) obračajte v smeri urinega kazalca z desne proti levi, dokler ne dosežete predvidenega mesta zadetka (kot pomoč pri vrtenju uporabite zatič (38), vstavljen v izvrtane luknje - 1 črtica na oznaki (36) ustreza 1 cm, pri čemer je sredine izvrtine prav tako enaka črtici).
- Protimatico z zatičem (38) ponovno privijte nazaj in ročno zategnite.

Nastavitvev višine pri streljanju prenizko

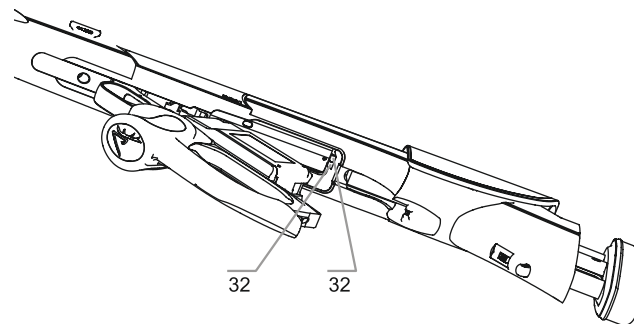
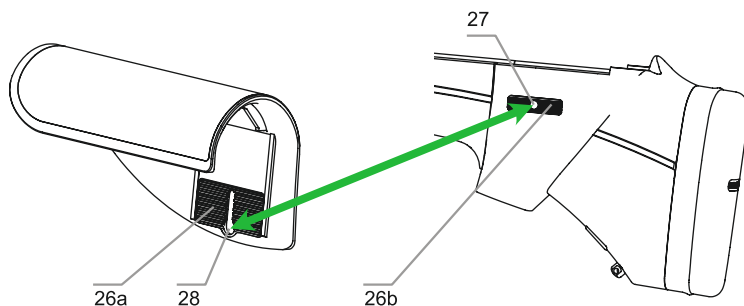
- S priloženim zatičem (38) popustite protimatico (34) v levo.
- Nastavitveno podložko (35) obračajte v nasprotni smeri urinega kazalca z leve proti desni, dokler ne dosežete predvidenega mesta zadetka (kot pomoč pri vrtenju uporabite zatič (38), vstavljen v izvrtane luknje - 1 črtica na oznaki (36) ustreza 1 cm, pri čemer je sredine izvrtine prav tako enaka črtici).
- Protimatico z zatičem (38) ponovno privijte nazaj in ročno zategnite.



10. Dodatna oprema

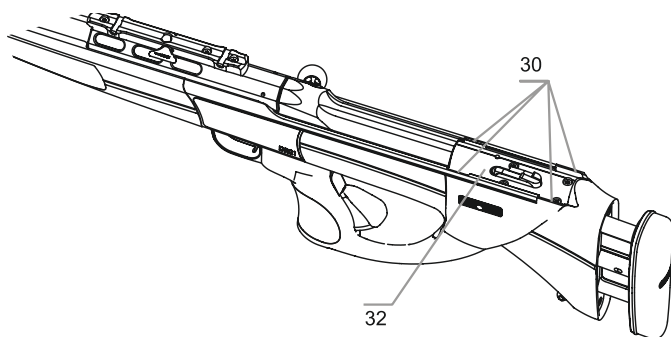
Demontaža zaklepa pri ublaženih vzdolžnih prislonih

- S pomočjo kovanca za 5 obratov odvijte vpenjalni in pritisni gumb (6), da popustite vpetje ličnic (26a+26b), nato pa pridržite vpenjalni in pritisni gumb in ličnici pomaknite navzgor tako daleč, dokler vzmetnega zatiča (27) ne bo mogoče izvleci v stran in vzeti iz utora ličnice (28).
- Rahlo pritisnite na ročno napenjalno (8) in povlecite zaklep (11) na ročici zaklepa (9) čisto nazaj.
- Puško odložite na nastavek kopita, da pridržite zaklep na zadnjem položaju.
- Pritisnite zaskočko za zapiranje/odpiranje in prestavite varovalo sprožilca (8) navzdol in ga odprite do skrajnega spodnjega položaja (45°).
- Nabojnik (19) povlecite v smeri zadnjega kopita in ga odstranite.
- Krmilno ročico (32) za ublažene repetirne prislone na zadnji strani odprtine za nabojnik potisnite navzgor ter povlecite ohišje zaklepa čisto nazaj.
- Vzemite ohišje zaklepa iz vodilnih vdolbin (30).
- Ličnico (5) s pritisnjenim vpenjalnim in pritisnim gumbom (6) ponovno vstavite pri vzmetnem zatiču (27), potisnite navzdol do zelene višine in zaskočite. Nato vpenjalni in pritisni gumb (6) spet ročno zategnite.



Namestitev zaklepa pri ublaženih vzdolžnih prislonih

- S pomočjo kovanca za 5 obratov odvijte vpenjalni in pritisni gumb (6), da popustite vpetje ličnic (26a+26b), nato pa pridržite vpenjalni in pritisni gumb in ličnici pomaknite navzgor tako daleč, dokler vzmetnega zatiča (27) ne bo mogoče izvleci v stran in vzeti iz utora ličnice (28).
- Vstavite ohišje zaklepa v vodilne vdolbine (30), ga potisnite navzdol ob vzmeteni upor ublaženih repetirnih prislonov (32) in naprej.
- Puško odložite na nastavek kopita, da pridržite zaklep na zadnjem položaju.
- Ličnico (5) s pritisnjenim vpenjalnim in pritisnim gumbom (6) ponovno vstavite pri vzmetnem zatiču (27), potisnite navzdol do zelene višine in zaskočite. Nato vpenjalni in pritisni gumb (6) spet ročno zategnite.



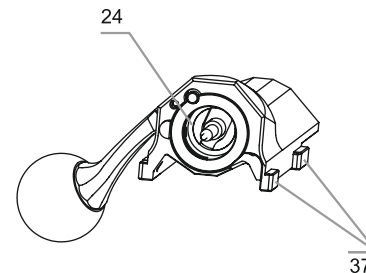
11. Nega in vzdrževanje

Napotek:

Za nego orožja uporabljajte samo izdelke in orodja, ki so izrecno namenjeni za ta namen. Vedno preberite navodila in opozorila proizvajalca.

Pozor:

Vsako strelno orožje je popoln tehnični sistem, ki ga mora redno pregledovati strokovnjak. Poskrbite, da v sistem sprožilca in/ali zaklepa ne pridejo olja ali masti, saj se lahko pri določenih okoljskih vplivih zasmolijo ali strdijo in tako povzročijo resne okvare. Zato pred vsako lovsko sezono ali izletom preverite orožje. Poleg tega strelnega orožja ne shranjujte z zalepljenim ustjem cevi ali z nameščeno zaščito za ustje cevi.

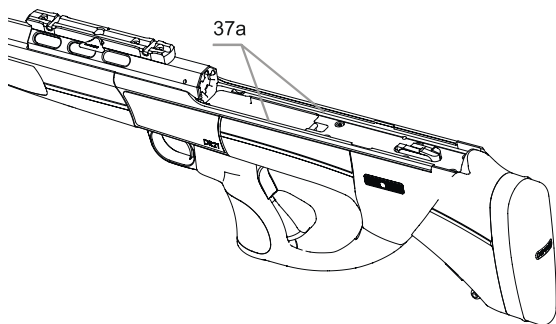


Plastično kopito

Zaradi lastnosti materiala sintetičnega perforiranega kopita dodatna nega ni potrebna. Čistite ga lahko z vlažno krpo iz mikrovlagen. Nato ga osušite.

Kovinski sestavni deli

Kovinske dele puške čistite z vlažno krpo iz mikrovlagen, nato jih osušite in rahlo namažite s tanko zaščitno plastjo.

**Zaklep**

Pozor: Z nanosom suhega keramičnega maziva, kot je npr. Flunatec GunCoating, na tri zunanje površine vodilne tirnice (37) in vodil (37a) spodaj, zgoraj in na straneh ohišja sistema poskrbite, da se bo ohišje zaklepa gladko premikalo, da preprečite nevarne mo-tnje v delovanju. Po uporabi orodja je treba postopek ponoviti. Upoštevajte poglavja, ki opisujejo montažo/demontažo zaklepa.

Nabojnik

Z vlažno krpo iz mikrovlagen odstranite tujke (znotraj/zunaj) in poskrbite, da bo naboj-nik čist. To velja tudi za vodila varovala sprožilca.

Rezervna cev

Rezervna cev je izdelana iz visoko kaljenega jekla, ki izpolnjuje najvišje zahteve glede mehanskih obremenitev. Zunanja stran cevi je posebej površinsko obdelana, kar zagota-vlja odlično odpornost proti praskam in zelo visoko zaščito pred korozijo. Kljub temu priporočamo, da je površina čista in suha ter da nanjo redno nanašate tanek zaščitni sloj ustreznega olja za strelno orožje. Notranjost cevi je treba po uporabi očistiti in konzer-virati, saj ostanki praška privlačijo vlago. Predvsem v ležišču naboja lahko agresivni pot dlani prek naboja vodi do korozije. Pred uporabo priporočamo, da cev in ležišče naboja razmastite in osušite, da se izognete odstopanjem mesta zadetka.

Optika

Glejte navodila za nego in vzdrževanje proizvajalca optike.



12. Garancijski pogoji

Garancija proizvajalca

Garancija podjetja Dentler Waffentechnik GmbH je zagotovljena poleg ustreznih zakonskih garancijskih zahtevkov specializiranega prodajalca. Zagotovljeno jamstvo se nanaša izključno na originalne kovinske in plastične dele puške DR21® vključno z vgrajeno osnovno letvijo BASIS® ali BASIS VARIO®. Garancijsko obdobje je zakonsko določeno obdobje, ki se začne na dan prodaje. Zajema vse napake in poškodbe, ki jih je mogoče dokazano pripisati napakam v materialu in/ali proizvodnji. V okviru priznanega garancijskega zahtevka proizvajalec krije stroške materiala in dela pri pooblaščenem specializiranem prodajalcu ali na svoji lokaciji, kamor je treba strelno orožje vrniti zaradi odprave reklamacije.

Stranka nosi tveganje in stroške prevoza orožja tja in nazaj. Proizvajalec po lastni presoji reklamirano orožje popravi ali zamenja okvarjene sestavne dele. Zamenjani sestavni deli postanejo last proizvajalca. Opravljene garancijske storitve ne podaljšajo ali obnovijo garancijskega obdobja za strelno orožje ali vgrajene nadomestne dele. Garancijsko obdobje za vgrajene nadomestne dele se izteče z garancijskim obdobjem za celotno strelno orožje.

Garancija strelske učinkovitosti

Natančnost streljanja s strelnim orožjem je odvisna od številnih zunanjih dejavnikov, kot so vrsta streliva, serija streliva, odlično delujoča optika in njena strokovna montaža. Ti elementi so najpogostejši vzroki za zelo velike razlike v učinkovitosti in s tem povezane nezadovoljive rezultate streljanja. S pravilno izbiro streliva in funkcionalno optiko lahko zagotovimo odlično strelsko učinkovitost naše puške. Reklamacije sprejemamo v pisni obliki v 30 dneh od datuma prodaje. Pridržujemo si pravico, da strelno orožje pošljemo v pregled neodvisnemu inštitutu in od stranke zahtevamo plačilo nastalih stroškov, če lahko dokažemo odličen strelski rezultat.

Izključitve garancije

Garancija ne vključuje:

- napak zaradi običajne obrabe, neupoštevanja navodil za uporabo ali nepravilne uporabe/obdelave ali kakršne koli mehanske poškodbe strelnega orožja;
- škode zaradi višje sile ali okoljskih vplivov;
- popravil, obdelave, sprememb ali površinske obdelave orožja s strani nepooblaščenih tretjih oseb;
- uporabe ponovno napolnjenega streliva ali streliva brez dovoljenja IP.

Garancija prav tako ne vključuje nadaljnjih ali drugih zahtevkov, zlasti odškodninskih zahtevkov za (posledično) škodo, nastalo zunaj orožja, razen če je odgovornost za to obvezna po zakonu.

13. Skladiščenje/transport

Svojega strelnega orožja nikoli ne hranite nabitega. Upoštevajte veljavne zakone o skladiščenju in prevozu orožja in streliva. Poskrbite, da bo vaše strelno orožje pred pošiljanjem ustrezno zapakirano in da seveda ne bo nabito.





DENTLER

DENTLER Waffentechnik GmbH
Burgstraße 19
88299 Leutkirch im Allgäu

T: +49 7563 908 888
F: +49 7563 908 889

DENTLER-JAGDWAFFEN.DE