



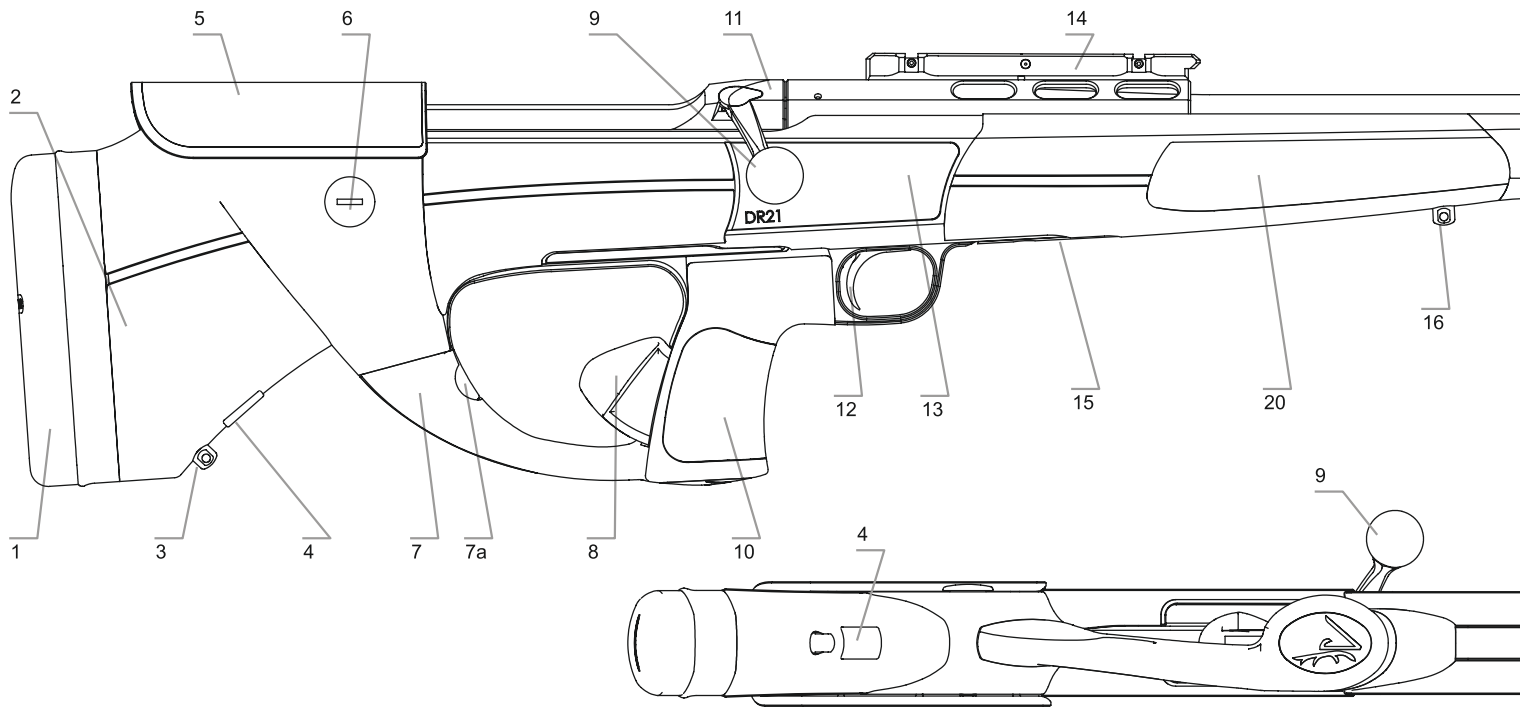
DENTLER

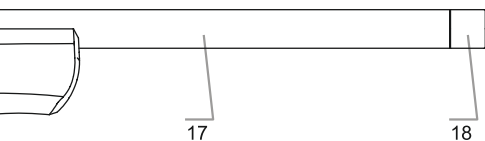
INNOVATION JAGD

DR21[®] Repetergevär

BRUKSANVISNING

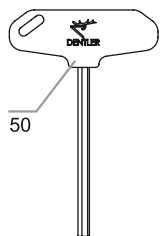
Det professionella verktyget för jakt
LÄTT ATT HANTERA | EXAKT | SÄKERT



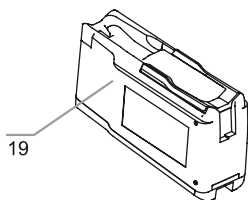


17

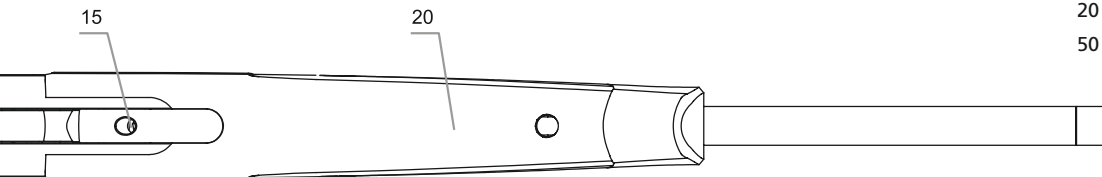
18



50



19



15

20

- | | | | |
|---|---------------------------------------------------------------------------------------------------------|----|---------------------------------------------------------|
| 1 | Bakkappa fast 355/365/385mm
(tillval: inställning av bakstockens längd
och inbyggd rekyldämpning) | 9 | Slutstyckshandtag |
| 2 | Bakstock kompl. | 10 | Pistolgrepp |
| 3 | Rembygel på bakstock | 11 | Slutstycke |
| 4 | Skyddslock (tillval: låsmekanism för
inställning av bakstockens längd) | 12 | Avtryckare |
| 5 | Kindstöd, avtagbart och höj- och sänkbart | 13 | Låda |
| 6 | Kläm- och tryckknapp
för inställning av kindstödet höjd | 14 | Grundskena BASIS®
(tillval: grundskena BASIS® VARIO) |
| 7 | Avtryckarbygel med stängnings-/
öppningspärr (7a) | 15 | Låsskruv för pipa |
| 8 | Manuell uppspannare | 16 | Rembygel på förstock |
| | | 17 | Utbytbar pipa |
| | | 18 | Mynningsgänga med skyddslock |
| | | 19 | Magasin |
| | | 20 | Förstock |
| | | 50 | DENTLER-insexnyckel med T-handtag |





DENTLER



Innehållsförteckning

- 1 Hopsättning
- 2 Isärtagning
- 3 Säkringssystem I Spärrning av slutstyckshandtag
- 4 Laddning I Urladdning
- 5 Avfyrning I Repetering
- 6 Byte av pipa I Slutstyckshuvud
- 7 Bakstock
- 8 Kalibergrupper
- 9 Montering av kikarsikte
- 10 Tillval
- 11 Vård och underhåll
- 12 Garantivillkor



Allmänna säkerhetsföreskrifter

Inledning

Ditt nya DR21® är ett av de mest lättanvända och säkra repetergevären på marknaden. Tack för att du har valt vårt gevär. Detta är ett innovativt vapen med unika produktfördelar, särskilt när det gäller säkerhet. Men du får för den skull aldrig avstå från att vidta alla nödvändiga försiktighetsåtgärder eller bortse från gällande lagar om säker vapenhantering. Som steg ett ska du därför kontrollera att du har rätt bruksanvisning genom att identifiera ditt DR21 på ena sidoplåten på ditt vapen.

Observera:

Läs igenom hela bruksanvisningen innan du använder DR21® första gången. Bifoga alltid den här bruksanvisningen vid överlämning av vapnet.

Anmärkning:

Utöver att läsa denna bruksanvisning kan du be din återförsäljare att beskriva ditt DR21®-gevär i detalj samt instruera dig hur det används säkert.

- Säkerställ att varken vapen eller ammunition hamnar i orätta händer
- Följ gällande lagstiftning för bärande och förvaring av vapen och ammunition
- Gör dig väl förtrogen med hur ditt vapen ska hanteras och öva alla funktioner och handgrepp med oladdat vapen.
- Betrakta alla vapen som laddade och skjutklara tills du har övertygat dig om motsatsen genom att öppna slutstycket och titta in i patronläget. Även ett oladdat vapen ska hanteras som vore det laddat.
- Rikta alltid mynningen i en riktning där inga personer eller föremål kan utsättas för fara eller skadas
- Kontrollera innan du laddar vapnet att det inte finns några oljerester eller främmande föremål (vatten, snö, jord, barr, lövrest etc.) i patronläget eller loppet. Oljerester kan ge försämrad träffbild. Främmande föremål kan leda till pipsprängning med allvarliga personsador på skytten och/eller kringstående personer som följd. Säkerställ att inga främmande föremål hamnar i loppet när geväret används.

- Använd endast ammunition som uppfyller CIP-kraven avseende maximalt kammartryck (Pmax). Alla DR21®-repetergevär kontrolleras av ett statligt provningsorgan enligt kraven i gällande vapenlagstiftning och vapenförordning, med ett provningsgastryck som överstiger det högsta tillåtna kammartrycket Pmax med minst 25 %. Om ammunition används som överskrider detta gastryck kan användarens eller tredje parts säkerhet inte garanteras. Detta gäller även patronhylsor som inte, eller inte längre, uppfyller sin tätande funktion.
- Ladda inte vapnet förrän precis innan det ska användas
- När du fattar tag i pistolgreppet för att ladda/osäkra vapnet ska du rikta pipan i en ofarlig riktning
- Sätt inte fingret mot avtryckaren förrän precis innan du ska skjuta och först har tryckt in den manuella uppspännaren hela vägen
- Kontrollera terrängen framför och bakom före varje avfyrning och avfyr endast om det finns ett säkert kulfång.
- Om en patron klickar ska du vänta 20-30 sekunder innan du öppnar slutstycket. På så vis undviker du fara om skottet skulle gå av fördröjt
- Använd hörselskydd när du skjuter
- **Ladda ur vapnet (gör patron ur)**
 - innan du passerar hinder
 - innan du går upp eller ner i jaktorn eller andra jaktinstallationer
 - innan du går in i en byggnad
 - innan du sätter dig i ett fordon
 - innan du beger dig in i tätbebyggt område
 - innan du tillfälligt lägger ner eller överlämnar vapnet
 - innan du tar isär eller sätter ihop vapnet

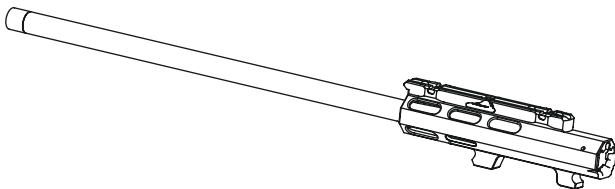


1. Hopsättning

Observera: Vapendelar får endast monteras när vapnet är oladdat

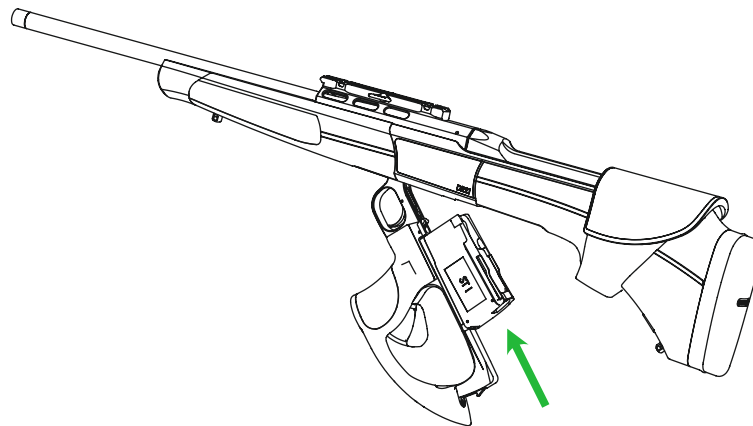
Montera den utbytbara pipan

- För en beskrivning av hur pipan monteras, se kapitel 6. Byte av pipa/slutstyckshuvud



Skjut in magasinet

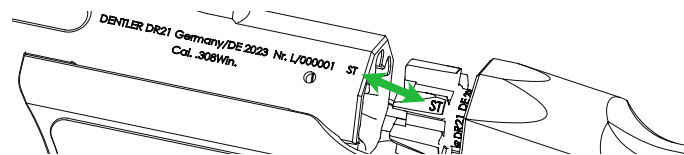
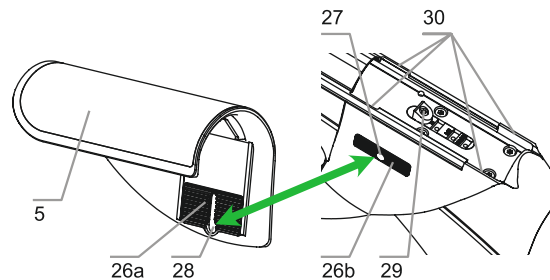
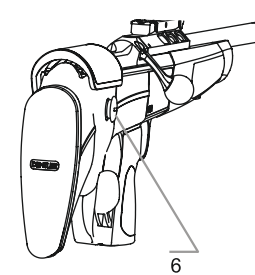
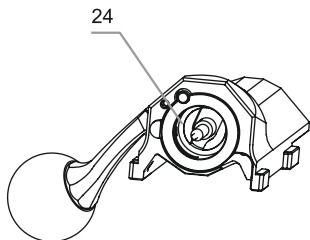
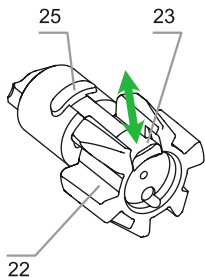
- Fäll ner avtryckarbygel (7) genom att trycka på stängnings-/öppningsspärren (7a) och öppna bygel till det nedersta läget (45°)
- Sätt magasinet (19) med undersidan mot avtryckarbygelns sidoskenor baktill på bygel. Skjut sedan fram magasinet till anslag tills ett tvärgående spår blir synligt
- Stäng avtryckarbygel tills den hakar fast helt



Observera: Kontrollera när du sätter ihop ditt DR21®-gevär att både den utbytbara pipan (t.ex. ST), slutstyckshuvudet (t.ex. ST) och magasinet (t.ex. ST II) överensstämmer med kalibergruppen (se punkt 8).

Montera slutstyckshuvudet

- Tryck lätt på den manuella uppspännaren (8) och dra slutstycket (11) bakåt till anslag genom att dra i slutstyckshandtaget (9).
- Sätt ner vapnet på bakkappan (1) så att slutstycket (11) hålls i sitt bakre läge
- Dra/tryck utdragaren (23) på slutstyckshuvudet (22) bort från slutstyckshuvudets mittpunkt i motsatt riktning mot arbetsläget
- För in slutstyckshuvudet med utdragaren på patronutkastningssidan i hylsan (24) i slutstycket (11)
- Frigör utdragaren genom att vrida slutstyckshuvudet tills dess spår (25) hakar fast och utdragaren åter står i arbetsläge



Montera slutstycket

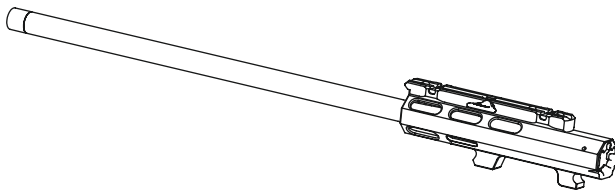
- Lossa kindstödet fixering (26a+26b) genom att skruva ut kläm- och tryckknappen (6) 5 varv med hjälp av ett mynt. Tryck och håll in kläm- och tryckknappen och dra kindstödet uppåt tills det fjäderlagrade spärrstiftet (27) kan lirkas ut ur kindstödet urfräsning (28) genom att dras i sidled
- Demontera det fasta repeteringsanslaget (29) med en 2,5 mm insexnyckel och lirka in slutstyckshuset i styrfickorna (30). Skjut fram slutstyckshuset och montera tillbaka repeteringsanslaget
- Sätt ner vapnet på bakkappan så att slutstycket hålls i sitt bakre läge
- Tryck och håll in kläm- och tryckknappen (6) och lirka in kindstödet (5) vid det fjäderlagrade spärrstiftet (27). Skjut ner kindstödet till önskad höjd och haka fast det. Dra sedan åt kläm- och tryckknappen (6) för hand

2. Isärtagning

Observera: Ladda ur vapnet (gör patron ur) före isärtagningen

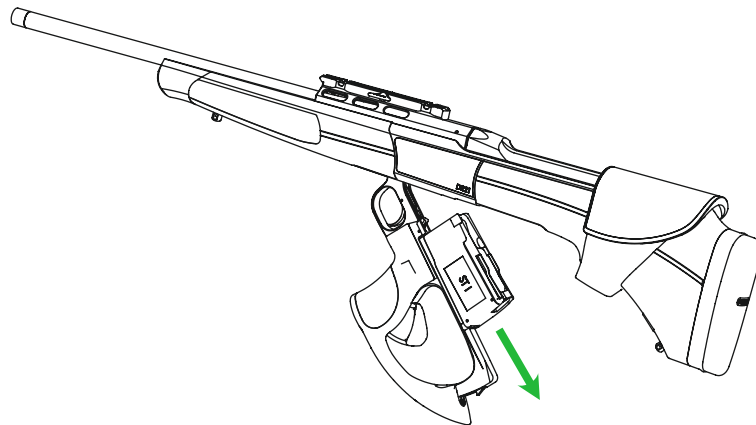
Demontera den utbytbara pipan

- För en beskrivning av hur pipan demonteras, se kapitel 6. Byte av pipa/slutstyckshuvud



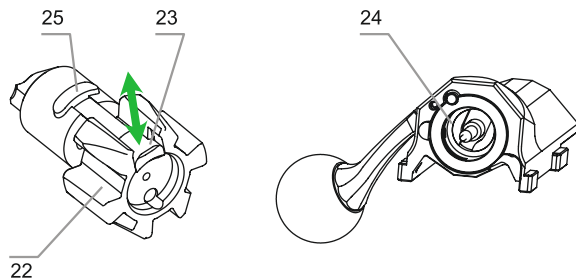
Ta ut magasinet

- Fäll ner avtryckarbygel (7) genom att trycka på stängnings-/öppningsspärren (7a) och öppna bygel (7) till det nedersta läget (45°)
- Dra magasinet (19) mot bakstocken och ta ut det
- Stäng avtryckarbygel tills den hakar fast helt



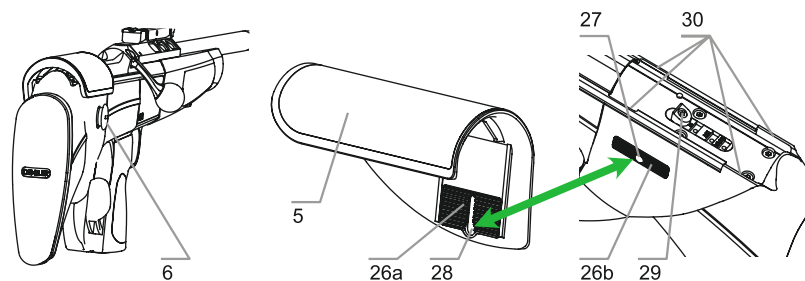
Demontera slutstyckshuvudet

- Tryck lätt på den manuella uppspännaren (8) och dra slutstycket (11) bakåt till anslag genom att dra i slutstyckshandtaget (9)
- Sätt ner vapnet på bakkappan (1) så att slutstycket (11) hålls i sitt bakre läge
- Dra/tryck utdragaren (23) på slutstyckshuvudet (22) bort från slutstyckshuvudets mittpunkt i motsatt riktning mot arbetsläget för att frigöra slutstyckshuvudets spår (25)
- Dra ut slutstyckshuvudet ur hylsan (24)



Demontera slutstycket

- Lossa kindstödet fixering (26a+26b) genom att skruva ut kläm- och tryckknappen (6) 5 varv med hjälp av ett mynt. Tryck och håll in kläm- och tryckknappen och dra kindstödet uppåt tills det fjäderlagrade spärrstiftet (27) kan lirkas ut ur kindstödet urfräsning (28) genom att dras i sidled
- Demontera det fasta repeteringsanslaget (29) med en 2,5 mm insexnyckel och lirka ut slutstyckshuset ur styrfickorna (30). Montera sedan tillbaka repeteringsanslaget
- Sätt ner vapnet på bakkappan så att slutstycket hålls i sitt bakre läge
- Tryck och håll in kläm- och tryckknappen (6) och lirka in kindstödet (5) vid det fjäderlagrade spärrstiftet (27). Skjut ner kindstödet till önskad höjd och haka fast det. Dra sedan åt kläm- och tryckknappen (6) för hand.



3. Säkringssystem/ spärrning av slutstyckshandtag

Säkringssystemet i repetergeväret DR21® är baserat på en intuitiv manuell uppspänning med en manuell uppspännare (8) som sitter på baksidan av pistolgreppet (10). Först när skjutanden omsluter den manuella uppspännaren och trycker in den hela vägen spänns slagstiftsfjäders upp till skjutklart läge. Slagstiftsfjäders är alltså ospänd även efter repetering och vapnet 100 % säkert. När slutstyckshandtaget (9) hakas fast och slutstycket (11) stängs helt förhindrar en spärr att detta öppnas oavsiktligt när vapnet bärs.

Spänna upp vapnet

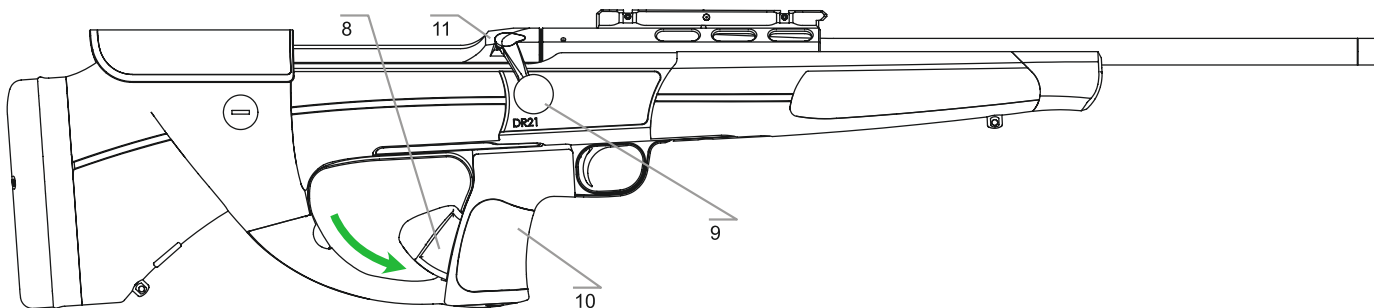
- Omslut pistolgreppet (10) med skjutanden och tryck in den manuella uppspännaren (8) till anslag i pilens riktning

Frigöra/säkra vapnet

- Ta bort skjutanden från den manuella uppspännaren (8) i motsatt riktning mot pilens riktning

Öppna slutstycket

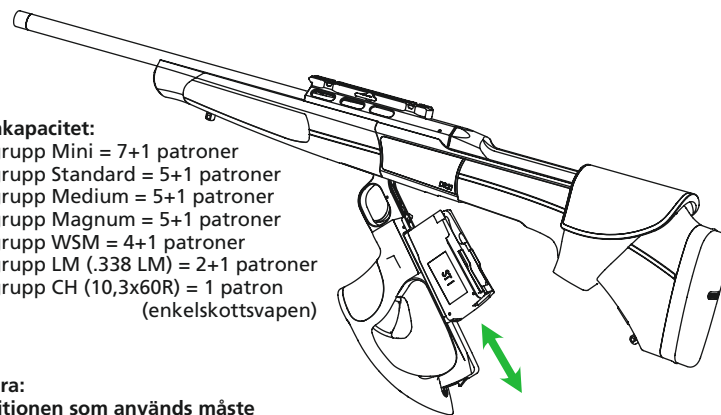
- Tryck lätt på den manuella uppspännaren (8) i pilens riktning och dra slutstycket (11) bakåt till anslag genom att dra i slutstyckshandtaget (9). När du gör detta ska du ta bort fingret från avtryckaren.



4. Laddning/urladdning

- Ta bort handen från pistolgreppet och den manuella uppspännaren
- Tryck lätt på den manuella uppspännaren (8) och dra slutstycket (11) bakåt till anslag genom att dra i slutstyckshandtaget (9).
- Sätt ner vapnet på bakkappan så att slutstycket hålls i sitt bakre läge
- Fäll ner avtryckarbygeln (7) genom att trycka på stängnings-/öppningsspärren och öppna bygeln till det nedre läget (45°)
- Dra magasinet (19) bakåt mot bakstocken och ta ut det
- **Laddning:** Tryck ner patronerna genom magasinets läppar
- **Plundring:** Tryck ut patronerna bakifrån ur magasinet
- Sätt magasinet (19) med undersidan mot avtryckarbygelns sidoskenor baktill på bygeln. Skjut sedan fram magasinet till anslag till ett tvärgående spår blir synligt
- Stäng avtryckarbygeln tills den hakar fast helt

Anmärkning: När slutstycket är öppet kan magasinet även laddas direkt ovanifrån utan att först tas ut ur avtryckarbygeln



Magasinkapacitet:

Kalibergrupp Mini = 7+1 patroner
Kalibergrupp Standard = 5+1 patroner
Kalibergrupp Medium = 5+1 patroner
Kalibergrupp Magnum = 5+1 patroner
Kalibergrupp WSM = 4+1 patroner
Kalibergrupp LM (.338 LM) = 2+1 patroner
Kalibergrupp CH (10,3x60R) = 1 patron
(enkelskottsvapen)

Observera:

Ammunitionen som används måste överensstämma med kalibern på den utbytbara pipan, slutstyckshuvudet och magasinet.

Observera: Vid användning av tillvalet dämpade längsgående anslag måste slutstycket dras tillbaka helt efter att avtryckarbygeln har hakats fast.

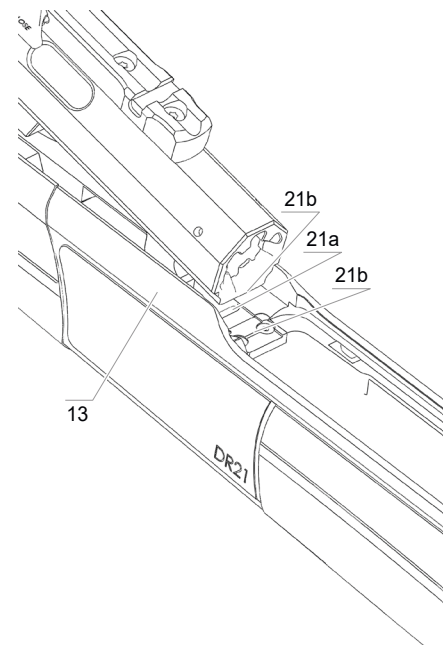


5. Avfyrning/ repetering

- Kontrollera terrängen framför och bakom före varje avfyrning och avfira endast om det finns ett säkert kulfång
- Sikta på målet
- Fatta tag i pistolgreppet med skjuthanden och tryck in den manuella uppspännaren till anslag – **vapnet är nu uppspänt och osäkert**
- Tryck på avtryckaren och skjut
- Omladdning/repetering: Dra slutstyckshandtaget (9) bakåt till anslag. Skjut sedan handtaget framåt tills slutstycket är helt stängt och handtaget står i den främsta positionen

Observera:

Tryck först in den manuella uppspännaren (8) helt innan du sätter fingret på avtryckaren (12) för att skjuta. Slutstyckshandtaget (9) måste alltid vara i den främsta positionen vid avfyrning.

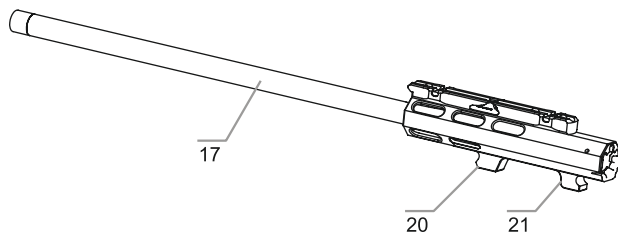


6. Byte av pipa/slutstyckshuvud

Observera: Ladda alltid ur vapnet (gör patron ur) innan du byter pipa eller slutstyckshuvud

Demontera den utbytbara pipan

- Tryck lätt på den manuella uppspännaren (8) och dra slutstycket (11) bakåt till anslag genom att dra i slutstyckshandtaget (9).
- Sätt ner vapnet på bakkappan (1) så att slutstycket (11) hålls i sitt bakre läge
- Skruva ut pipans låsskruv (15) till anslag med en DENTLER-insexnyckel med T-handtag (SO) och tryck samtidigt lätt med pipans främre kilformade klack (20) mot lådan som mothåll
- Lyft den utbytbara pipan (17) vid mynningen och lirka sedan loss det bakre fasta lagret (21) under pinnen i den bakre ursparningen på lådan (13)



Montera den utbytbara pipan

- Dra slutstycket (11) bakåt till anslag genom att dra i slutstyckshandtaget (9)
- Sätt ner vapnet på bakkappan (1) så att slutstycket (11) hålls i sitt bakre läge
- Kontrollera att pipans låsskruv (15) är helt öppen genom att använda en DENTLER-insexnyckel med T-handtag (SO)
- När pipans låsskruv är helt öppen: Sätt den utbytbara pipan (17) med monoblockets bakre kant (21b) ovanifrån på markeringen (21c), luta pipan framåt och tryck lätt med pipans främre kilformade klack (20) mot lådan
- Dra åt pipans låsskruv (15) något med en DENTLER-insexnyckel med T-handtag (SO). Ta sedan bort T-handtaget (50) från skruven och rikta handtaget 90° mot avfyrningsriktningen (fig. 1). Sätt sedan i T-handtaget (50) i pipans låsskruv (15) och dra åt skruven 90° (fig. 2) tills T-handtaget (50) står parallellt med avfyrningsriktningen eller när max. **8 Nm** har uppnåtts

Fig. 1

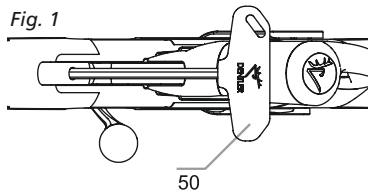
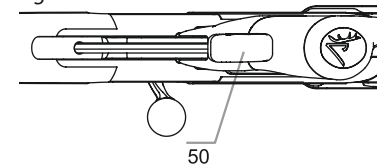
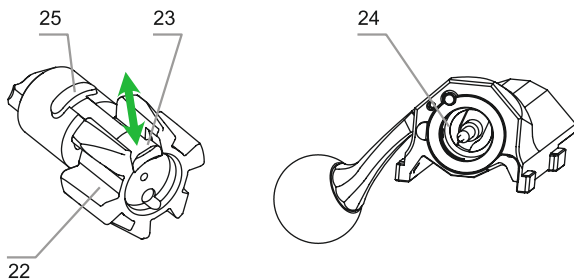


Fig. 2



Demontera slutstyckshuvudet

- Tryck lätt på den manuella uppspännaren (8) och dra slutstycket (11) bakåt till anslag genom att dra i slutstyckshandtaget (9).
- Sätt ner vapnet på bakkappan (1) så att slutstycket (11) hålls i sitt bakre läge
- Dra/tryck utdragaren (23) på slutstyckshuvudet (22) bort från slutstyckshuvudets mittpunkt i motsatt riktning mot arbetsläget för att frigöra slutstyckshuvudets spärr (25)
- Dra ut slutstyckshuvudet ur hylsan (24)



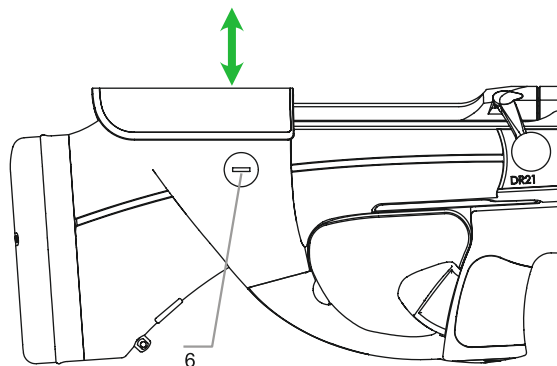
Montera slutstyckshuvudet

- Tryck lätt på den manuella uppspännaren (8) och dra slutstycket (11) bakåt till anslag genom att dra i slutstyckshandtaget (9).
- Sätt ner vapnet på bakkappan (1) så att slutstycket (11) hålls i sitt bakre läge
- Dra/tryck utdragaren (23) på slutstyckshuvudet (22) bort från slutstyckshuvudets mittpunkt i motsatt riktning mot arbetsläget
- För in slutstyckshuvudet med utdragaren på patronutkastningssidan i hylsan (24) i slutstycket (11)
- Frigör utdragaren genom att vrida slutstyckshuvudet tills dess spärr (25) hakar fast och utdragaren åter står i arbetsläge

7. Bakstock

Kindstödetets höjd

- Skruva ut kindstödetets fixering 3 varv med hjälp av ett mynt. Tryck och håll in kläm- och tryckknappen (6) och justera kindstödetets höjd i steg om 2 mm till önskad höjd. Släpp ut kläm- och tryckknappen (6) och dra åt den igen med hjälp av ett mynt



8. Kalibergrupper

Utbytbar pipa/slutstyckshuvud/magasin (MI, ST, ME, MA, WSM, LM, CH)

Mini (MI)	.222Rem.	.222Rem.Mag.	.223Rem.	5,6x50 Mag.
Standard (ST)				
- Magasin ST I				
6,5x55 SE	.270Win.	7x64	.30-06Spr.	8x57IS
- Magasin ST II				
.22-250Rem.	.243Win.	7XC	6,5mm Creedmoor	.308Win.
- Magasin ST III				
9,3x62				
Medium (ME)	6,5x68	7,5x55 Suisse	8x68S	
Magnum (MA)	7mm Rem.Mag.	.300Win.Mag.	.338Win.Mag.	.375 H&H Mag.
WSM (WSM)	.270WSM.	.300WSM.		
LM (LM)	.338 Lapua Mag.			
CH (CH)	10,3x60R			

Anmärkning:

Detta är endast en uppräknig av vilka kalibrar som är tekniskt möjliga, men listan ger ingen information om aktuell tillgänglighet.



9. Montering av kikarsikte

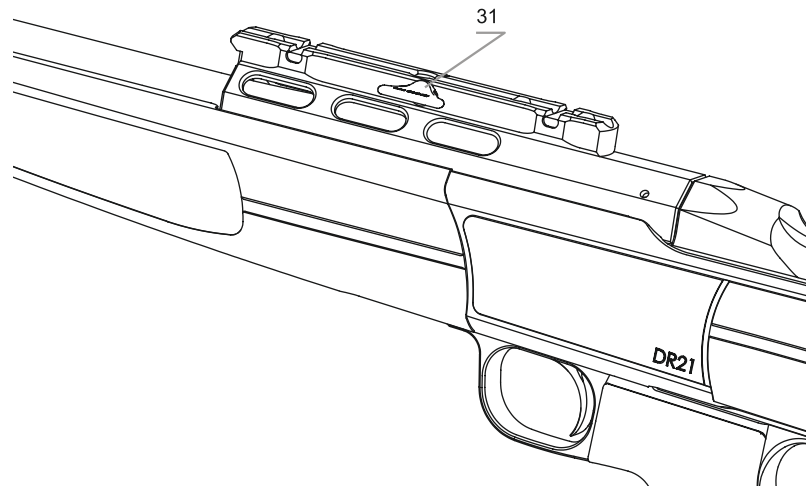
Ditt DR21®-repetergevär levereras som standard med en BASIS®-grundskena. Geväret är därför kompatibelt med all optik som är utrustad med en BASIS®-monteringskena. Optiken skjuts in med hjälp av siktets sido- och höjjustering.

Montera optiken

- Öppna vid behov klämspaken (31) genom att vrida den 180° mot bakstocken
- Placera optiken med dess BASIS®-monteringskena och klämspaksursparning till vänster på BASIS®-grundskenan (tillval: grundskena BASIS® VARIO)
- Stäng klämspaken helt genom att vrida den 180° mot mynningen

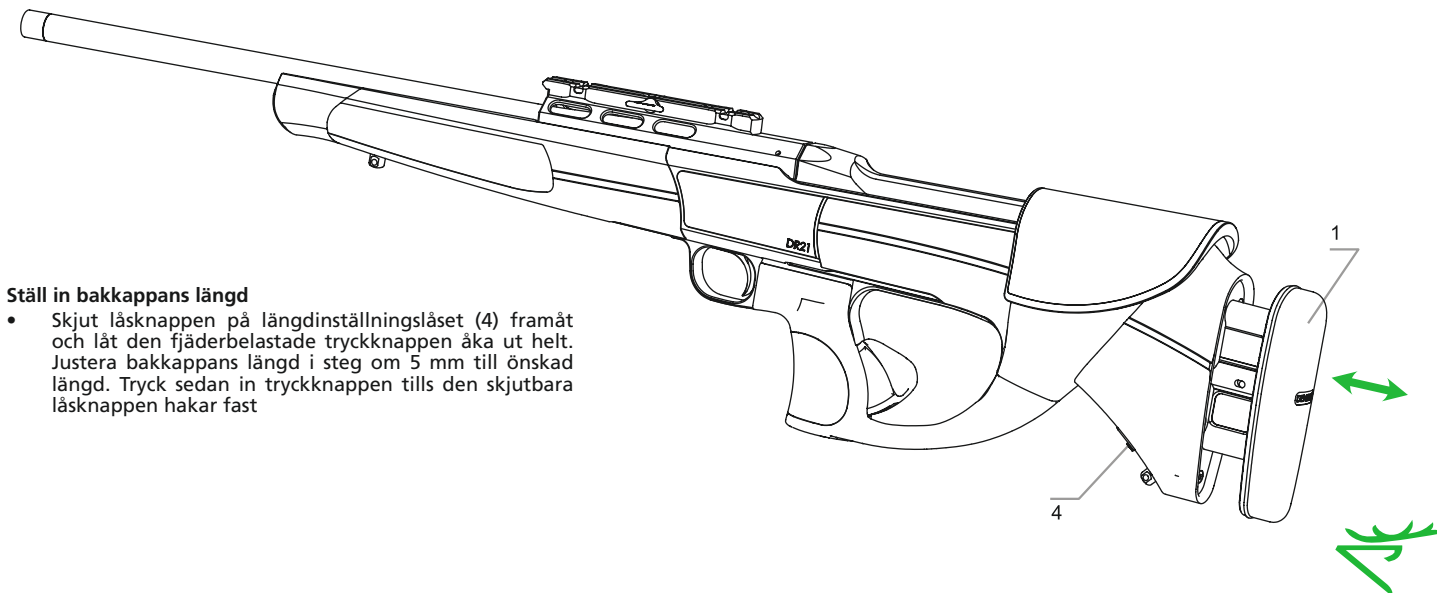
Demontera optiken

- Öppna klämspaken (31) genom att vrida den 180° mot bakstocken
- När du gör detta ska du hålla fast optiken med ena handen så att den inte faller av. Ta sedan av optiken



10. Tillval

Observera: Ladda alltid ur vapnet (gör patron ur) innan du byter pipa eller slutstyckshuvud



Ställ in bakkappans längd

- Skjut låsknappen på längdinställningslåset (4) framåt och låt den fjäderbelastade tryckknappen åka ut helt. Justera bakkappans längd i steg om 5 mm till önskad längd. Tryck sedan in tryckknappen tills den skjutbara låsknappen hakar fast

10. Tillval

Inskjutning av grundskena BASIS® VARIO

Sidojustering vid träffbild till vänster

- Skruva ut vänster justeringskruv (33a) max fyra varv
- Vrid höger justeringskruv (33b) medurs för att ställa in sidostödet
- Skruva in vänster justeringskruv för hand till anslag (max. 3 Nm)

Sidojustering vid träffbild till höger

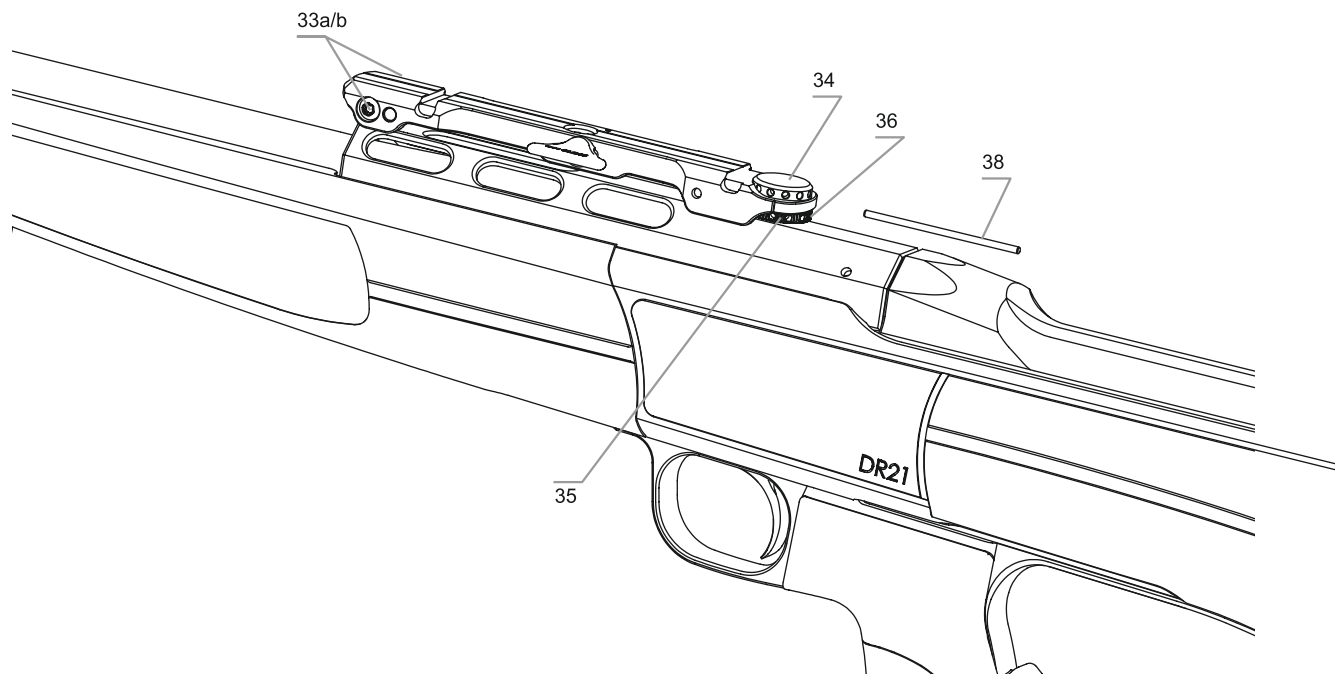
- Skruva ut höger justeringskruv (33b) max fyra varv
- Vrid vänster justeringskruv (33a) medurs för att ställa in sidostödet
- Skruva in höger justeringskruv för hand till anslag (max. 3 Nm)

Höjdjustering vid för hög träffbild

- Lossa mothållsskivan (34) moturs med den medföljande pinnen (38)
- Vrid justeringskivan (35) medurs från höger till vänster tills önskad träffbild har uppnåtts (vrid med hjälp av pinnen (38) som du sticker in i hålen - 1 graderingsstreck på markeringen (36) motsvarar 1 cm, även hålets mittpunkt motsvarar ett graderingsstreck)
- Vrid tillbaka mothållsskivan för hand med hjälp av pinnen (38) tills det tar stopp

Höjdjustering vid för låg träffbild

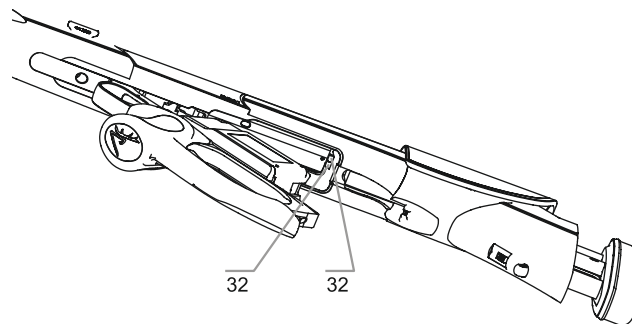
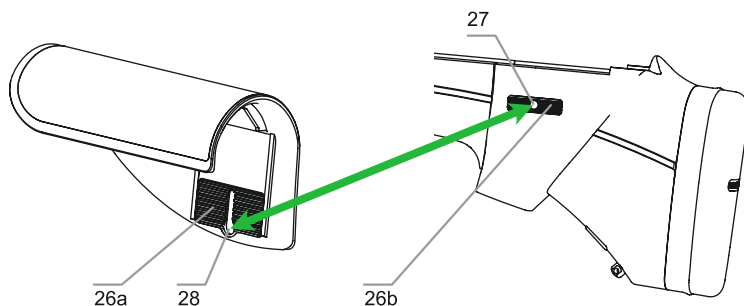
- Lossa mothållsskivan (34) moturs med den medföljande pinnen (38)
- Vrid justeringskivan (35) moturs från vänster till höger tills önskad träffbild har uppnåtts (vrid med hjälp av pinnen (38) som du sticker in i hålen - 1 graderingsstreck på markeringen (36) motsvarar 1 cm, även hålets mittpunkt motsvarar ett graderingsstreck)
- Vrid tillbaka mothållsskivan för hand med hjälp av pinnen (38) tills det tar stopp



10. Tillval

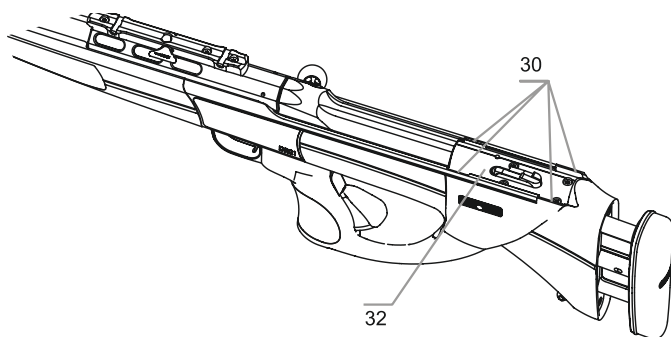
Demontering av slutstycke vid dämpade längsgående anslag

- Lossa kindstödetets fixering (26a+26b) genom att skruva ut kläm- och tryckknappen (6) 5 varv med hjälp av ett mynt. Tryck och håll in kläm- och tryckknappen och dra kindstödet uppåt tills det fjäderlagrade spärrstiftet (27) kan lirkas ut ur kindstödet urfräsning (28) genom att dras i sidled
- Tryck lätt på den manuella uppspännaren (8) och dra slutstycket (11) bakåt till anslag genom att dra i slutstyckshandtaget (9).
- Sätt ner vapnet på bakkappan så att slutstycket hålls i sitt bakre läge
- Fäll ner avtryckarbygel (8) genom att trycka på stängnings-/öppningsspärren och öppna bygel (8) till det nedersta läget (45°)
- Dra magasinet (19) mot bakstocken och ta ut det
- Tryck upp styrarmen (32) för dämpade repeteringsanslag som sitter baktill i magasinshakket och dra slutstyckshuset bakåt till anslag
- Lirka ut slutstyckshuset ur styrfickorna (30)
- Tryck och håll in kläm- och tryckknappen (6) och lirka in kindstödet (5) vid det fjäderlagrade spärrstiftet (27). Skjut ner kindstödet till önskad höjd och haka fast det. Dra sedan åt kläm- och tryckknappen (6) för hand



Montering av slutstycke vid dämpade långsgående anslag

- Lossa kindstödetets fixering (26a+26b) genom att skruva ut kläm- och tryckknappen (6) 5 varv med hjälp av ett mynt. Tryck och håll in kläm- och tryckknappen och dra upp kindstödet tills det fjäderlagrade spärrstiftet (27) kan lirkas ut ur kindstödetets urfräsning (28) genom att dras i sidled
- Lirka in slutstyckshuset i styrfickorna (30). Tryck ner huset mot de fjäderlagrade dämpade repeteringsanslagen (32) och skjut det framåt
- Sätt ner vapnet på bakkappan så att slutstycket hålls i sitt bakre läge
- Tryck och håll in kläm- och tryckknappen (6) och lirka in kindstödet (5) vid det fjäderlagrade spärrstiftet (27). Skjut ner kindstödet till önskad höjd och haka fast det. Dra sedan åt kläm- och tryckknappen (6) för hand



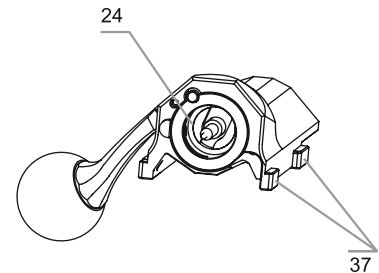
11. Vård och underhåll

Anmärkning:

Vid vapenvård får endast underhållsmedel och underhållsverktyg användas som uttryckligen är avsedda för detta ändamål. Läs alltid tillverkarens användaranvisningar och varningsinformation.

Observera:

Varje skjutvapen är ett komplett tekniskt system som kräver regelbunden inspektion av en specialist. Se till att inga oljor eller fetter hamnar i avtryckarsystemet och/eller låssystemet. Dessa kan bilda harts eller hädas under miljöpåverkan och orsaka allvarliga funktionsfel. Före varje jakt säsong och jaktresa ska du därför låta kontrollera ditt vapen. Förvara inte heller vapnet med mynningen igentejpad eller med ett mynningskydd monterat.

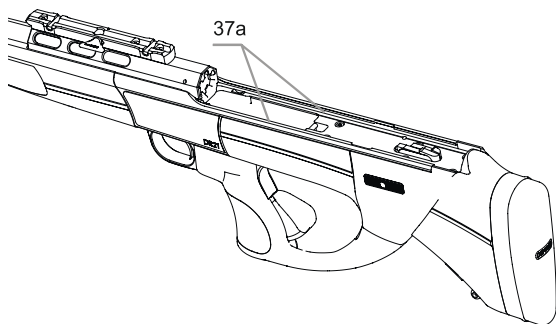


Kolv av plastmaterial

Materialegenskaperna hos gevärets syntetiska tumhålsstock gör att inget ytterligare underhåll krävs på stocken. Den kan rengöras med en fuktad mikrofiberduk. Låt den sedan torka.

Metalldelar

Vapnets metalldelar kan rengöras med en fuktig mikrofiberduk. Låt dem sedan torka och olja in dem lätt med en tunn skyddsfilm.



Slutstycke

Observera: För att undvika farliga funktionsfel, se till att slutstyckshuset löper lätt genom att applicera ett keramiskt smörjmedel/coating, t.ex. Flunatec GunCoating, på de tre yttre ytorna på styrskena (37) samt på styrskenorna (37a) nedtill, upp till och på sidorna i systemlådan. Upprepa detta i intervall som anpassas efter vapnets användning. Se även kapitlet som beskriver hur slutstycket demonteras och monteras.

Magasin

Ta bort främmande föremål (invändigt/utvändigt) och rengör magasinet med en fuktad mikrofiberduk. Detta gäller även avtryckarbygeln styrskenor.

Utbytbar pipa

Den utbytbara pipan är tillverkad av högkvalitativt stål som uppfyller mycket höga krav på mekanisk belastning. Pipans utsida har en specialytbehandling som säkerställer optimal reptålighet och ett mycket högt korrosionsskydd. Vi rekommenderar ändå att du håller ytan ren och torr och regelbundet applicerar en tunn skyddsfilm av lämplig vaponolja. Pipans insida ska rengöras och konserveras efter skjutning eftersom krutresterna drar åt sig fukt. Framför allt i patronläget kan handsvett på patronerna orsaka korrosion. Innan vapnet används rekommenderar vi att pipan och patronläget avfettas och torkas torra. Detta för att undvika avvikelser i träffbildningen.

Optik

Se optiktillverkarens vård- och underhållsanvisningar.



12. Garantivillkor

Tillverkargaranti

Dentler Waffentechnik GmbH erbjuder en garanti som gäller utöver återförsäljarens lagstadgade garanti. Garantin avser endast originaldelar i metall och plast på DR21® inklusive inbyggd grundskena BASIS® eller BASIS VARIO®. Garantitiden är den tid som föreskrivs i lag och börjar löpa vid inköpsdatumet. Den täcker alla fel och skador som bevisligen kan hänföras till material- och/eller tillverkningsfel. När ett garantiärendet har godkänts står tillverkaren för de material- och arbetskostnader som uppstår hos den auktoriserade återförsäljaren eller i den egna reparationsverkstaden dit vapnet ska returneras för att hantera reklamationen.

Risken och kostnaderna för att transportera vapnet fram och tillbaka övertas av kunden. Tillverkaren väljer om garantiåtgärdandet ska uppfyllas genom reparation eller byte av defekta delar. Utbyta delar övergår i tillverkarens ägo. Garantiåtgärder medför ingen förlängning eller förnyelse av garantitiden för vare sig vapnet eller de monterade reservdelarna. Garantitiden för de monterade reservdelarna löper ut samtidigt som garantitiden för hela vapnet.

Garanti rörande skjutprestanda

Skjutprecisionen hos ett skjutvapen beror på många yttre faktorer, t.ex. ammunitionstyp, ammunitionssats, felfri optik samt korrekt hopsatt vapen. Dessa faktorer är de vanligaste vid kraftigt varierande skjutprestanda/-precision och ett otillfredsställande skjutresultat. Med rätt val av ammunition och fungerande optik kan vi garantera att vårt gevär tillhandahåller mycket god skjutprestanda. En reklamation måste vara oss tillhanda skriftligen inom 30 dagar från inköpsdatum. Vi förbehåller oss rätten att skicka vapnet till ett oberoende institut för kontroll. Om institutet inte hittar några fel så står du som kund för kostnaden för denna kontroll.

Undantag från garantin

Garantin gäller inte vid:

- Skador till följd av normalt slitage, underlåtenhet att följa bruksanvisningen, felaktig användning eller hantering, eller om vapnet uppvisar mekaniska skador oavsett slag
- Skador på grund av force majeure eller miljöpåverkan
- Reparationer, bearbetningar, modifieringar eller ytbehandlingar på vapnet utförda av tredje part
- Användning av omladdad eller icke CIP-godkänd ammunition

Alla övriga anspråk, i synnerhet sådana som avser ersättning för skador som uppstått utanför vapnet (följdskadorna), är uteslutna såvida inte ansvar för detta föreligger enligt tvingande lagstiftning.

13. Förvaring/transport

Vapnet får ej förvaras laddat. Följ gällande lagstiftning gällande förvaring och transport av vapen och ammunition. Vapen som ska skickas måste förpackas ordentligt och självklart först tömmas på ammunition.

INNOVATION **JAGD**





DENTLER

DENTLER Waffentechnik GmbH
Burgstraße 19
88299 Leutkirch im Allgäu

T: +49 7563 908 888
F: +49 7563 908 889

DENTLER-JAGDWAFFEN.DE